

スチール製ローラコンベヤ

AKTR チェーン内(外)駆動テーパローラコンベヤ

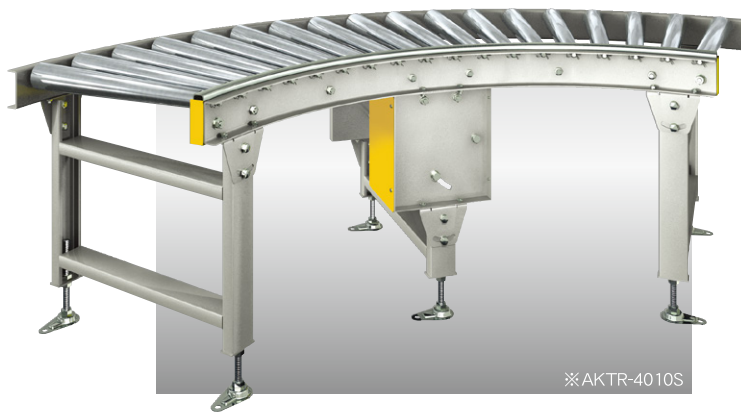
スチール製

チェーン伝達

中量機種

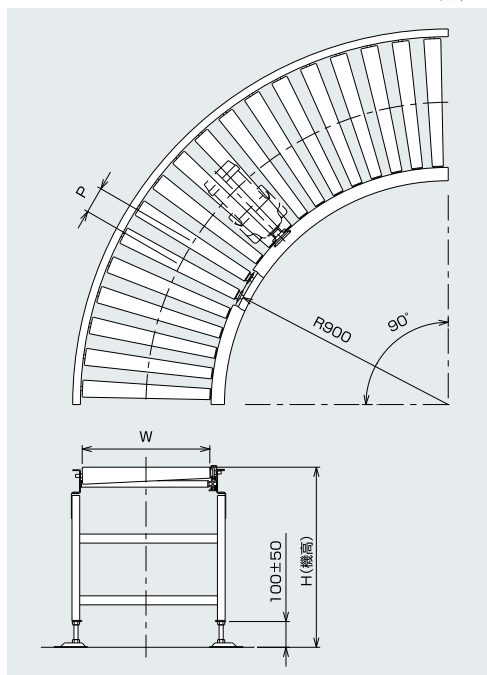
90フレームシリーズ

連続的な搬送と安定した90°方向転換ができる、カーブコンベヤです。



※AKTR-4010S

(単位 mm)

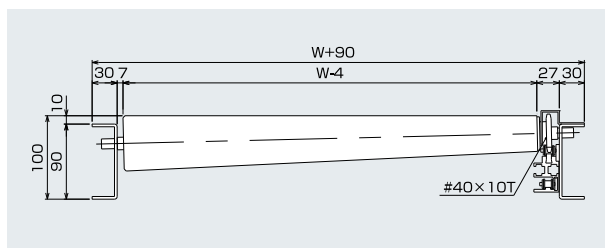


■ ローラ寸法

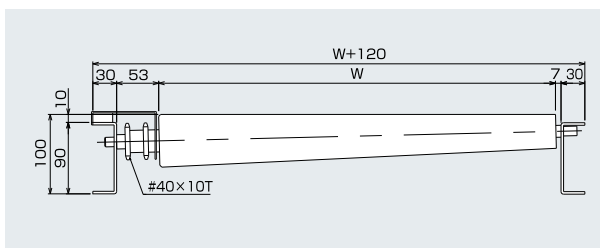
(単位 mm)

ローラ幅(W)	小径-大径	ローラ幅(W)	小径-大径
300	42.7-57	800	42.7-80
400	42.7-61.8	900	42.7-86
500	42.7-66.6	1,000	42.7-91
600	42.7-71.4	1,100	42.7-95
700	42.7-76.1	1200	42.7-100

AKTR-4010S



AKTR-4010SW



■ 仕様

(単位 mm)

型 式	AKTR-4010S	AKTR-4010SW
駆動方式	チェーン駆動(#40)	チェーン駆動(#40)
ローラ寸法(小径×大径×軸径)	42.7×57~100×12 メッキ付	42.7×57~100×12 メッキ付
ローラ幅(W)	300~1,200 50とび	300~1,200 100とび
ローラピッチ(P)	▲75 ▲100	▲75 ▲100
フレーム寸法	[90×30×3.2	[90×30×3.2
スプロケット(ローラ部)	#40×10TS(内駆動)	#40×10TSW(外駆動)
カーブ内半径(R)×角度	900×90° 60° 45°	900×90° 60° 45°
機 幅	ローラ幅+90	ローラ幅+120
機 高(H)	min450	min450
搬送能力(kg/台)	max100	max100
搬送速度V(m/min)	max25	max25
モーター出力(kW)	0.2 0.4(速度17~25m/min間)	0.2 0.4(速度17~25m/min間)
電 源	AC200V三相	AC200V三相

▲呼称中心ピッチ(カーブのローラ中心ピッチはローラ幅のサイズで変わります。)
 ※SW型はチェーンピッチによりローラピッチは多少異なります。
 ※ローラ幅800Wより広いローラはローラピッチ100P以上になります。
 ※標準以外の仕様も製作いたしておりますのでご相談ください。