

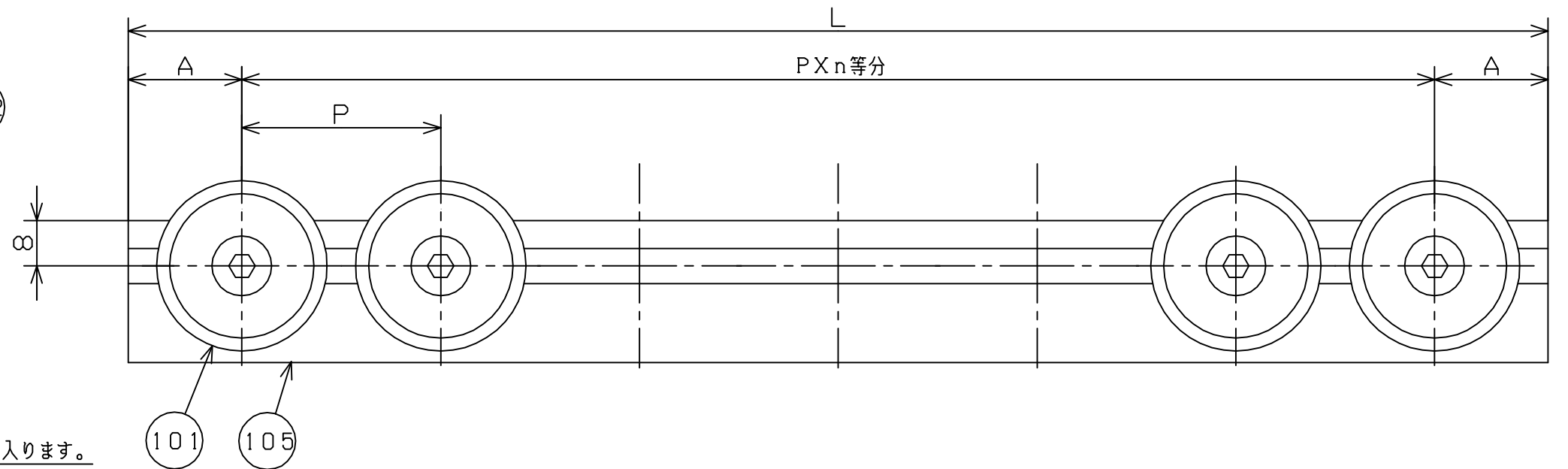
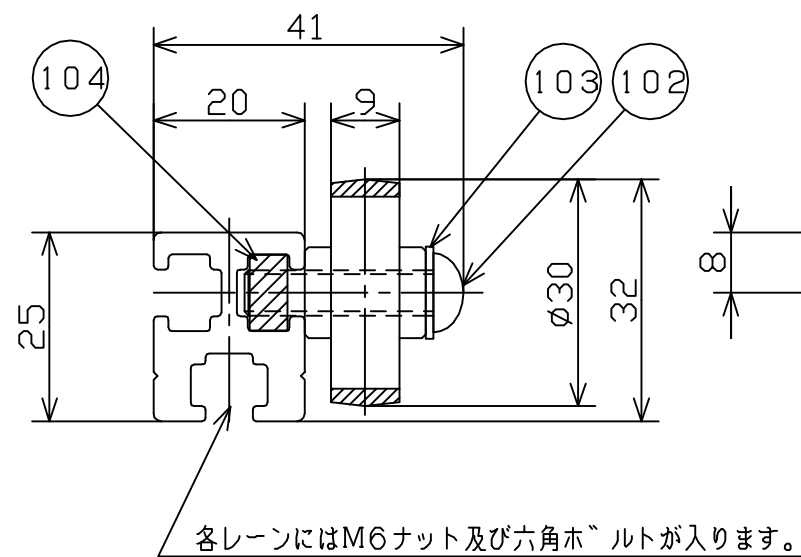
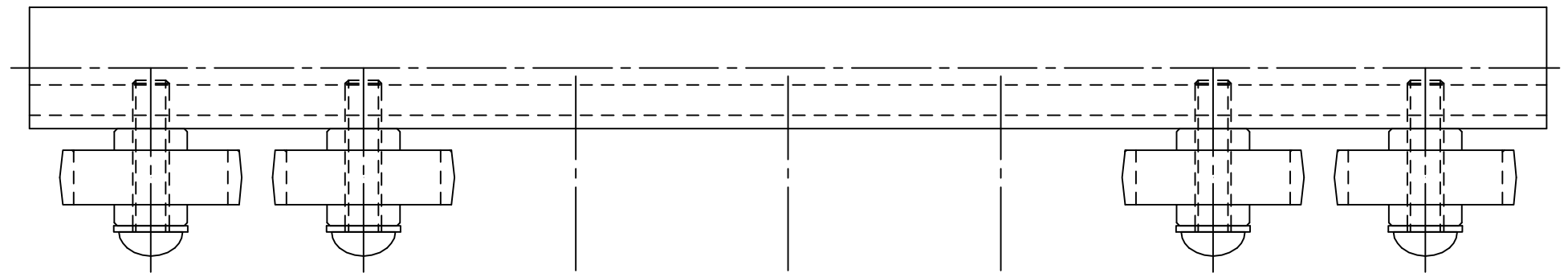
許容差についてはJISB0405(1991)の公差等級(粗級)に準ずる。

寸法表 (mm)

機長	ホイール間隔	等分数	取出し
L	P	n	A
1000	35	27	27.5
1500	35	42	15
2000	35	56	20
2500	35	70	25
3000	35	84	30

品番	品名	材質	一台分個数	製作個数	備考
101	ゴム巻ホイール	合成ゴム			W-30RB
102	六角穴付タンボルト	SCM			M6X25L (メッキ付)
103	歯付座金	バネ鋼			M6 (メッキ付)
104	ピッチ決め用バーナット	AL			A6063S-T5
105	フレーム	AL	1		A6063S-T5 (アルマイト処理)

注) 切断面にはアルマイト処理がされていません。



△				尺度	1:1	客先	殿	MAKI 株式会社 マキテック
△				日付	2012/05/17			
△				承認	検図	製図	名	図
△				田嶋	長谷川	波多野		
改訂番号	年月日	改訂事由	担当	アルミフレームキットホイールコンベヤ単列型		WA25S-30RB		WA25S-30RB-01-00-000