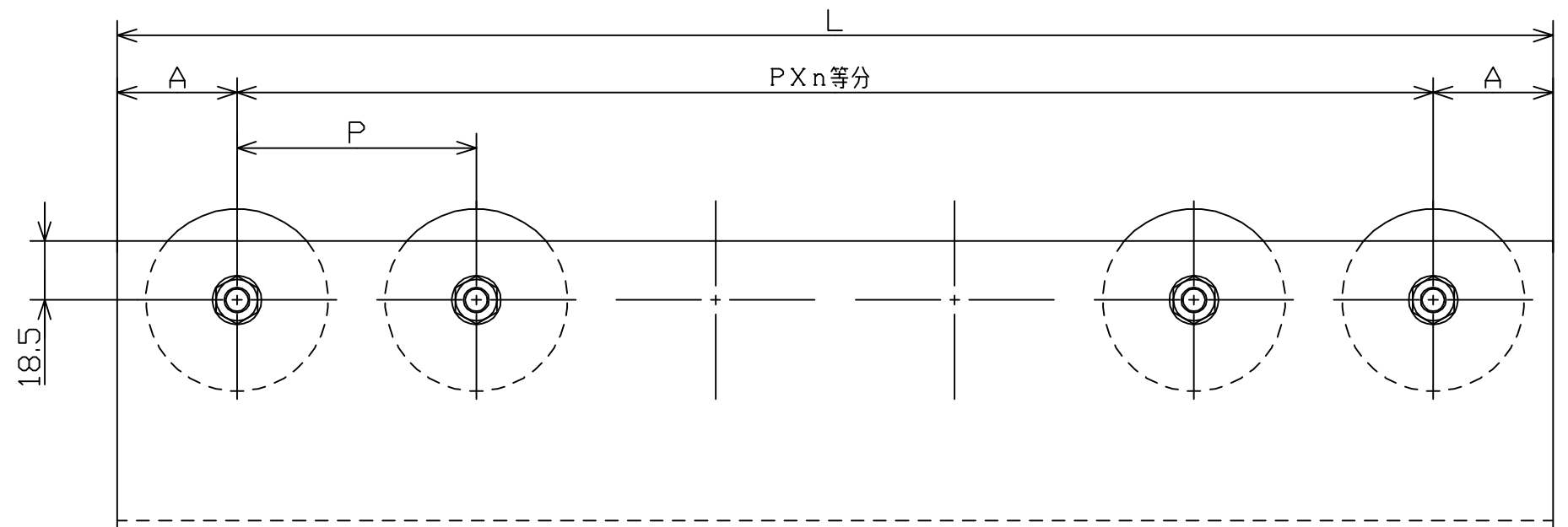
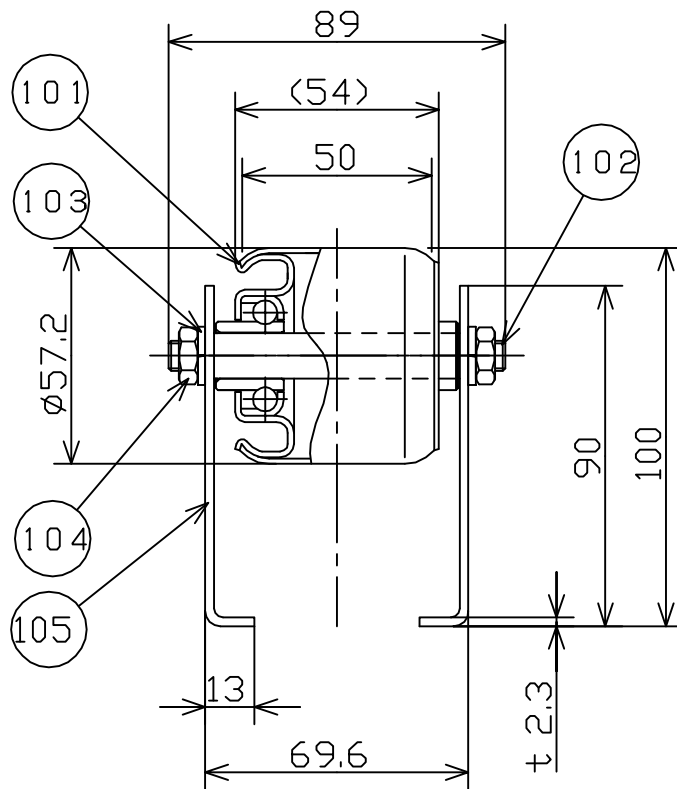
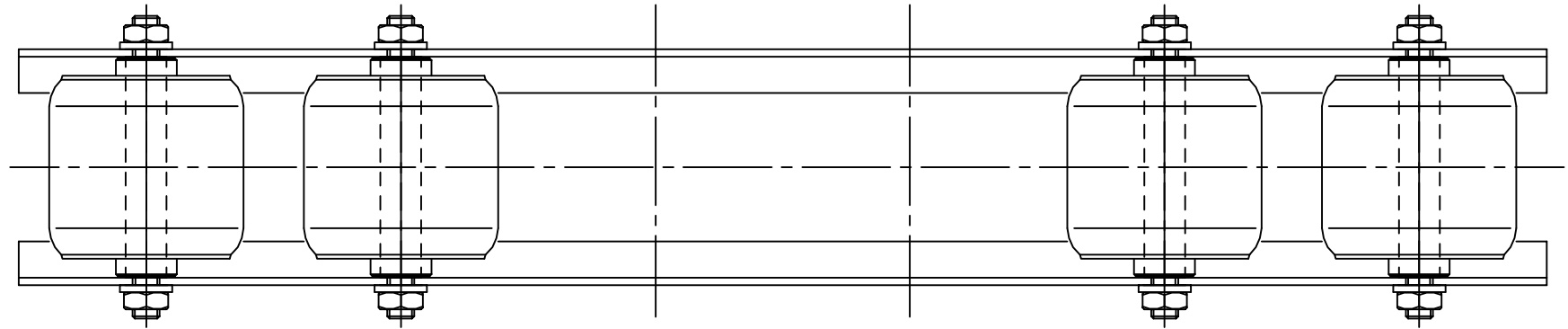


許容差についてはJISB0405(1991)の公差等級(粗級)に準ずる。

品番	品名	材質	一台分 個数	製作 個数	備考
101	プレスホイール	スチール			W-5750D ローラ幅(公称)50
102	段付両ネジ	SS400			φ12X89LXM8XM8 (メッキ付)
103	バネ座金	SWRH			M8 (メッキ付)
104	六角ナット 3種	SWCH			M8 (メッキ付)
105	フレーム	SPHC	1組		t2.3 (焼付け塗装)

寸法表 (mm)

機長	ホイール間隔	等分数	取出し
L	P	n	A
1800	75	23	37.5
	100	17	50
	150	11	75
2400	75	31	37.5
	100	23	50
	150	15	75
3000	75	39	37.5
	100	29	50
	150	19	75



標準色は2.5G6/3近似色です。

改訂番号	年月日	改訂事由	担当	尺度	1:2	客先 名称	殿	MAKI 株式会社 マキテック
				日付	2012/05/16			
				田嶋	長谷川	波多野	ローラ対応ホイールコンベヤ W-5750D	