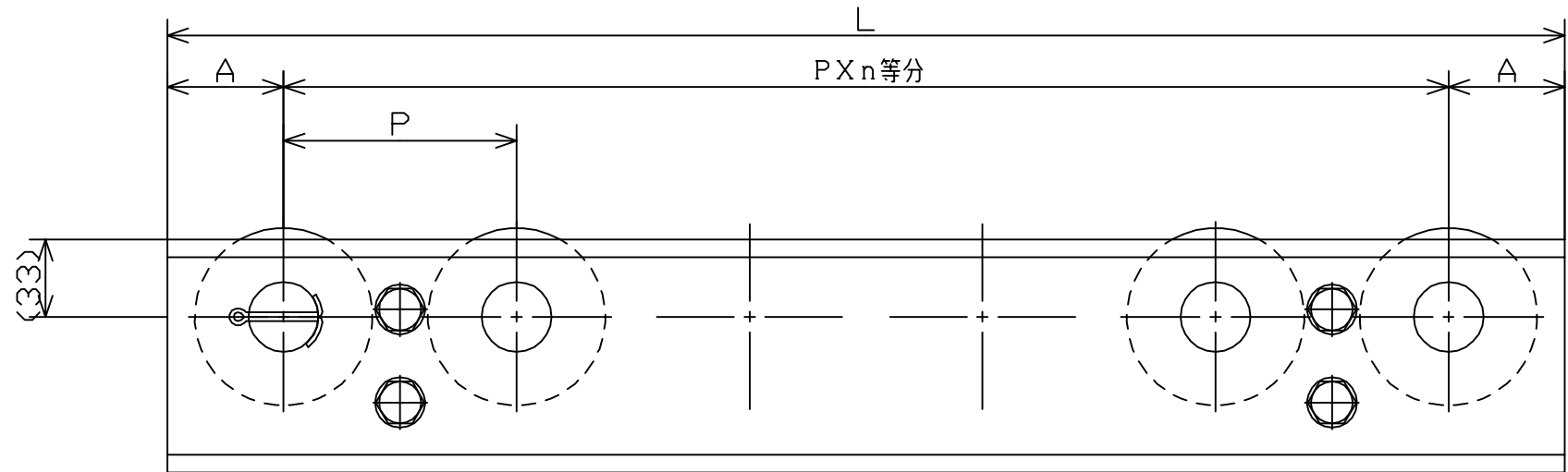
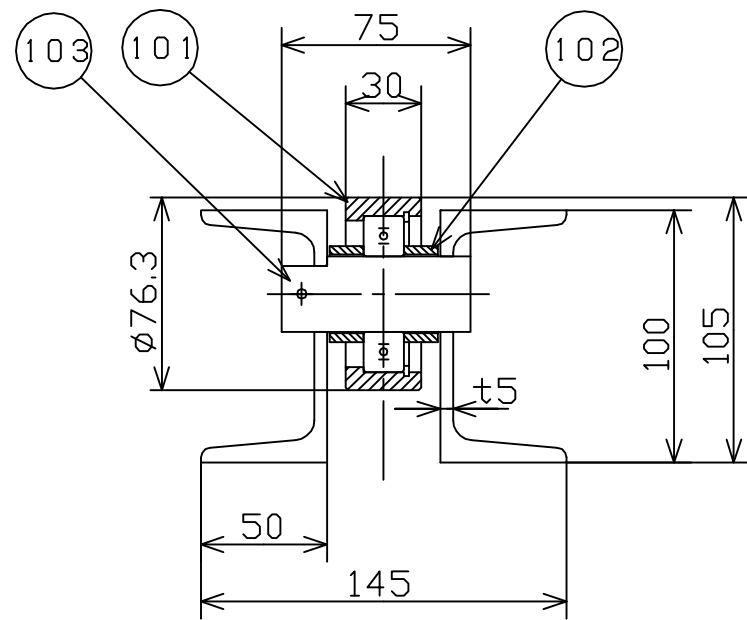
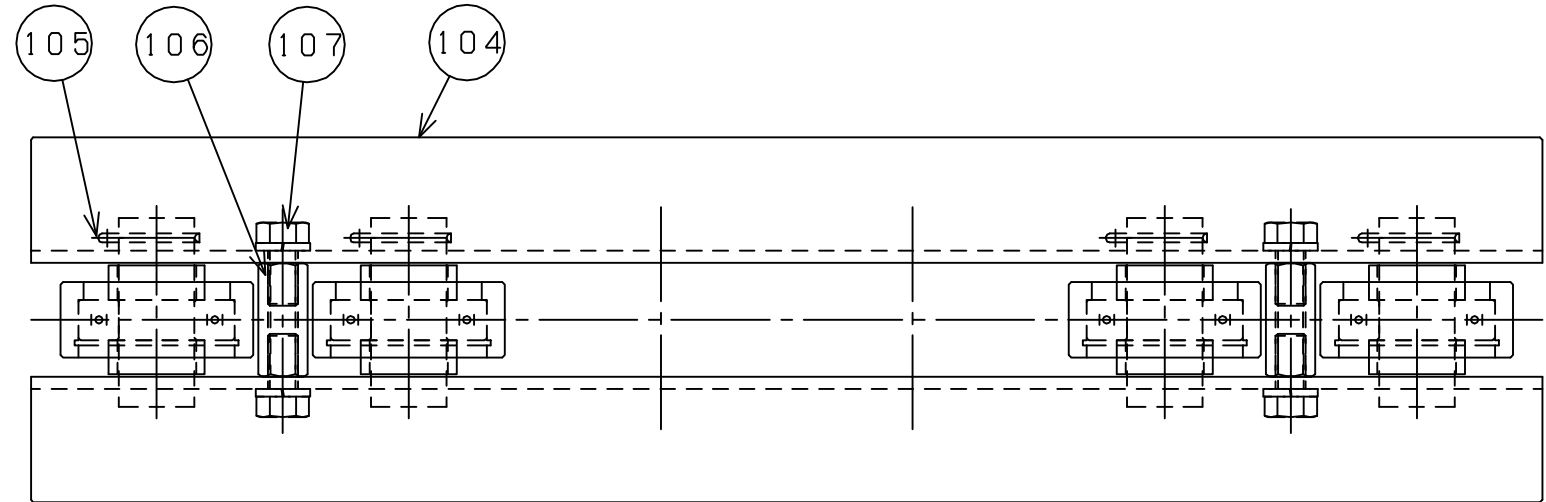


許容差についてはJISB0405(1991)の公差等級(粗級)に準ずる。

寸法表 (mm)

機長	ホイール間隔	等分数	取出し
L	P	n	A
1000	100	9	50
	200	4	100
	300	3	50
2000	100	19	50
	200	9	100
	300	6	100
3000	100	29	50
	200	14	100
	300	9	150

品番	品名	材質	一台分個数	製作個数	備考
101	規格ベアリング入りホイール	STKM			φ76.3(65A) #6206ZZ
102	カラー	STKM			φ38Xφ31.1-13.5L
103	軸	SS400			φ30X75L
104	フレーム	SS400	1組		[100X50X5 (焼付け塗装)]
105	割リピン	市販品			φ4X50L
106	高ナット	市販品			M12X45L
107	六角ボルト(座金付)	SWCH			M12X25L



標準色は2.5G6/3近似色です。

△				尺度	1:3	客先 名称	殿 規格ベアリング入りホイールコンベヤ HW-76DS	MAKI 株式会社 マキテック
△				日付	2012/05/15			
△				承認	検図 製図			
△				田嶋	長谷川 波多野			
改訂番号	年月日	改訂事由	担当					図番 HW-76DS-01-00-000