

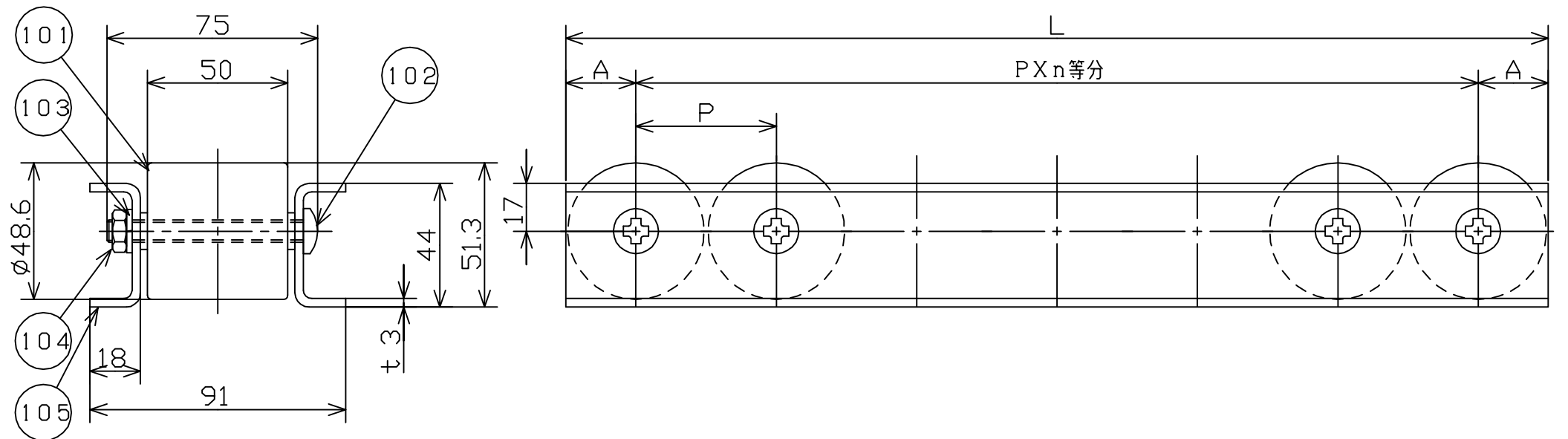
許容差についてはJISB0405(1991)の公差等級(粗級)に準ずる。

寸法表 (mm)

機長	ホイール間隔	等分数	取出し
L	P	n	A
1000	50	19	25
	75	12	50
	100	9	50
	150	6	50
1500	50	29	25
	75	19	37.5
	100	14	50
	150	9	75
2000	50	39	25
	75	26	25
	100	19	50
	150	13	25
2500	50	49	25
	75	32	50
	100	24	50
	150	16	50
3000	50	59	25
	75	39	37.5
	100	29	50
	150	19	75

品番	品名	材質	一台分個数	製作個数	備考
101	樹脂製ホイール	POM			W-4850NPS
102	十字穴付ナベ小ネジ	SWCH			M8X70L (メッキ付)
103	バネ座金	SWRH			M8 (メッキ付)
104	六角ナット 3種	SWCH			M8 (メッキ付)
105	フレーム	AL	1組		t3, A6063S-T5 (アルマイト処理)

注) 切断面にはアルマイト処理がされていません。



△				尺度	1:2	客先 名称	殿	MAKI 株式会社 マキテック
△				日付	2012/05/15			
△				承認	検図 製図			
△				田嶋	長谷川 波多野			
改訂番号	年月日	改訂事由	担当	樹脂ニードルホイールコンベヤ WA-4850NPS			図番	WA-4850NPS-01-00-000