

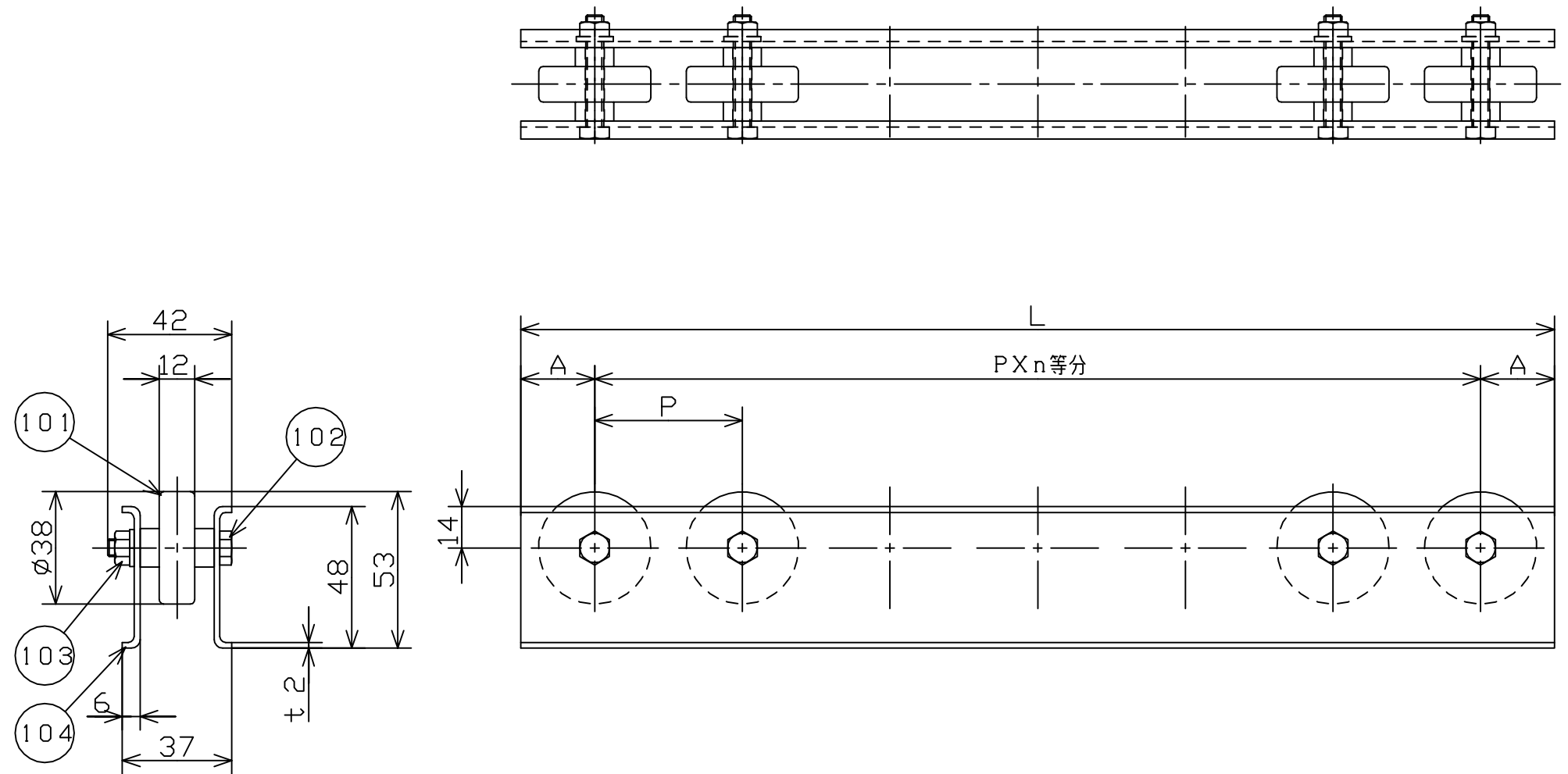
許容差についてはJIS B 0405 (1991) の公差等級 (粗級) に準ずる。

寸法表 (mm)

機長	ホイール間隔	等分数	取出し
L	P	n	A
1000	50	19	25
	75	12	50
	100	9	50
	150	6	50
1500	50	29	25
	75	19	37.5
	100	14	50
	150	9	75
2000	50	39	25
	75	26	25
	100	19	50
	150	13	25
2500	50	49	25
	75	32	50
	100	24	50
	150	16	50
3000	50	59	25
	75	39	37.5
	100	29	50
	150	19	75

品番	品名	材質	一台分個数	製作個数	備考
101	樹脂製ホイール	POM			W-3812NPS
102	アプセット六角ボルト	SWCH			M6X38L (メッキ付)
103	皿バネ付ナット	SWCH			M6 (メッキ付)
104	フレーム	AL	1組		t2, A6063S-T5 (アルマイト処理)

注) 切断面にはアルマイト処理がされていません。



△				尺度	1:2	客先 名称	殿	MAKI 株式会社 マキテック
△				日付	2012/05/15			
△				承認	検図 製図			
△				田嶋	長谷川 波多野			
改訂番号	年月日	改訂事由	担当	樹脂ニードルホイールコンベヤ WA-3812NPS			図番	WA-3812NPS-01-00-000