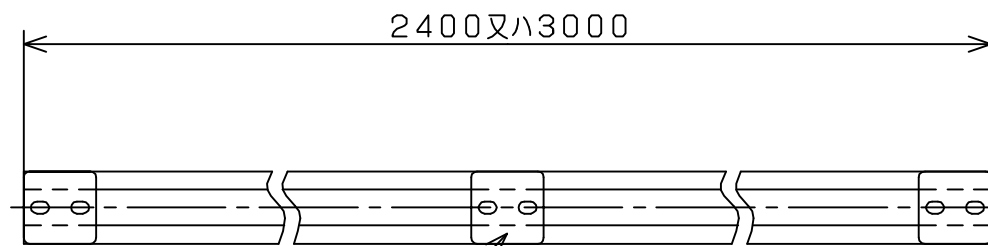


許容差についてはJIS B 0405 (1991) の公差等級 (粗級) に準ずる。



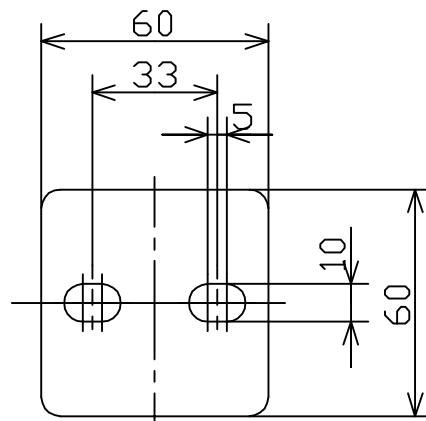
機長2400以上はセンターにも取付板が付きます。

説明図 (S=1:2.5)

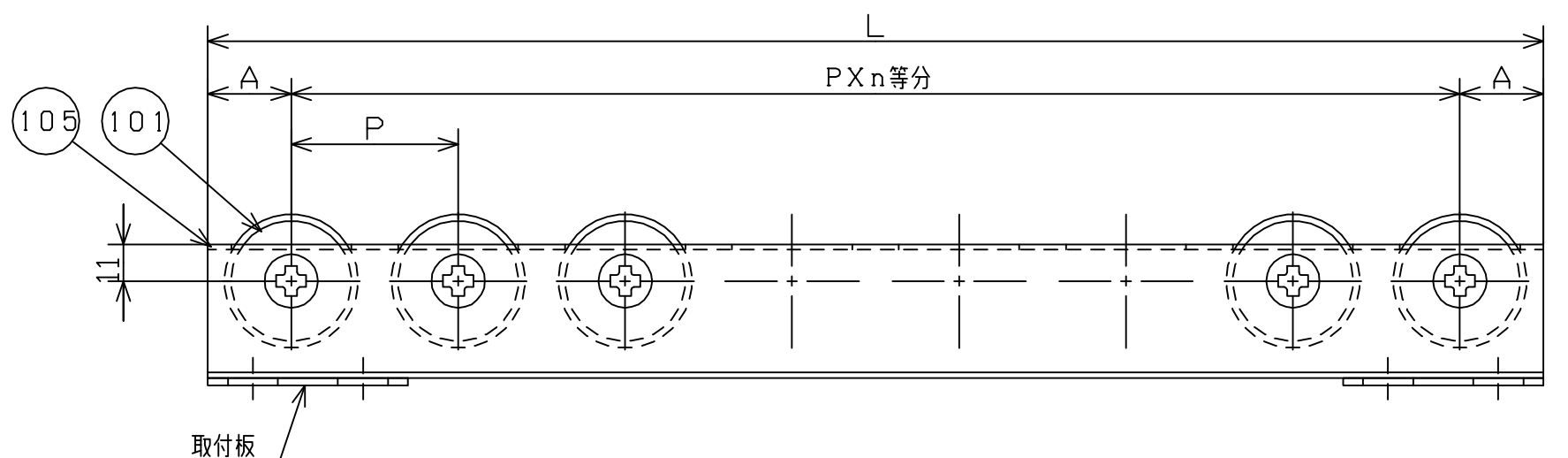
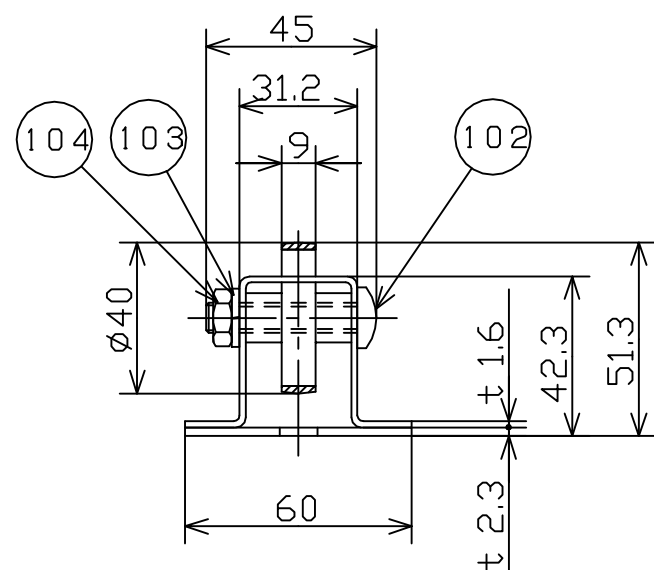
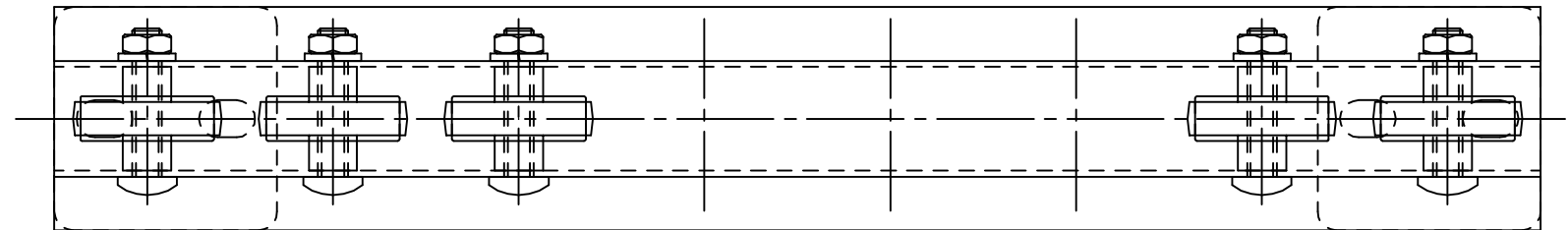
| 品番 | 品名 | 材質 | 一台分個数 | 製作個数 | 備考 |
|-----|-----------|------|-------|------|-------------------|
| 101 | ゴム巻ホイール | 合成ゴム | | | W-40RS-KR |
| 102 | 十字穴付ナベ小ネジ | SWCH | | | M8X40L (メッキ付) |
| 103 | バネ座金 | SWRH | | | M8 (メッキ付) |
| 104 | 六角ナット 3種 | SWCH | | | M8 (メッキ付) |
| 105 | フレーム | SPHC | 1組 | | t1.6、t2.3 (焼付け塗装) |

寸法表 (mm)

| 機長 | ホイール間隔 | 等分数 | 取出し |
|------|--------|-----|------|
| L | P | n | A |
| 1800 | 50 | 35 | 25 |
| | 75 | 23 | 37.5 |
| | 100 | 17 | 50 |
| 2400 | 50 | 47 | 25 |
| | 75 | 31 | 37.5 |
| | 100 | 23 | 50 |
| 3000 | 50 | 59 | 25 |
| | 75 | 39 | 37.5 |
| | 100 | 29 | 50 |



取付板 詳細 (S=1:2)



標準色は2.5G6/3近似色です。

| | | | | | | | | |
|------|-----|------|----|-----------------------|------------|----------|----|-------------------|
| △ | | | | 尺度 | 1:2 | 客先 名称 | 殿 | MAKI 株式会社 マキテック |
| △ | | | | 日付 | 2012/05/09 | | | |
| △ | | | | 承認 | 検図 製図 | | | |
| △ | | | | 田嶋 | 長谷川 波多野 | | | |
| 改訂番号 | 年月日 | 改訂事由 | 担当 | 合成ゴム巻ホイールコンベヤ WB-40RS | | | 図番 | WB-40RS-01-00-000 |