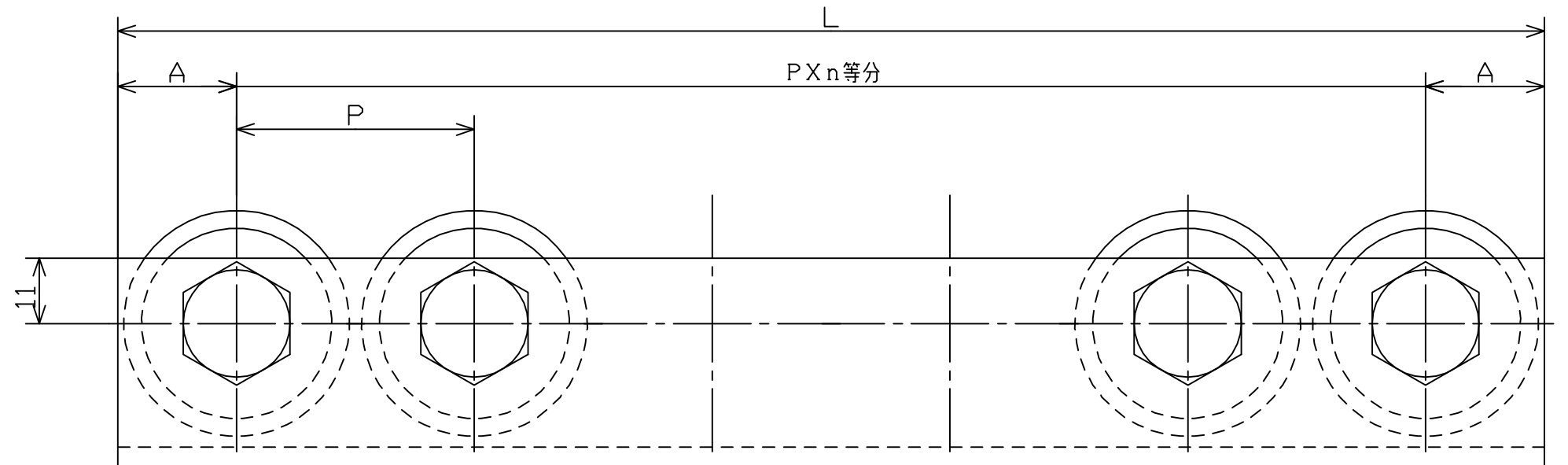
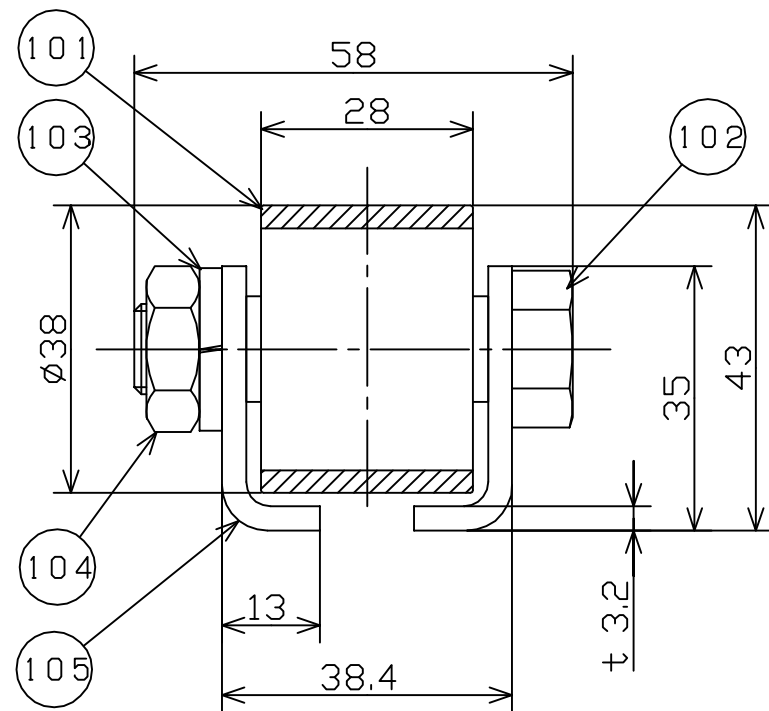
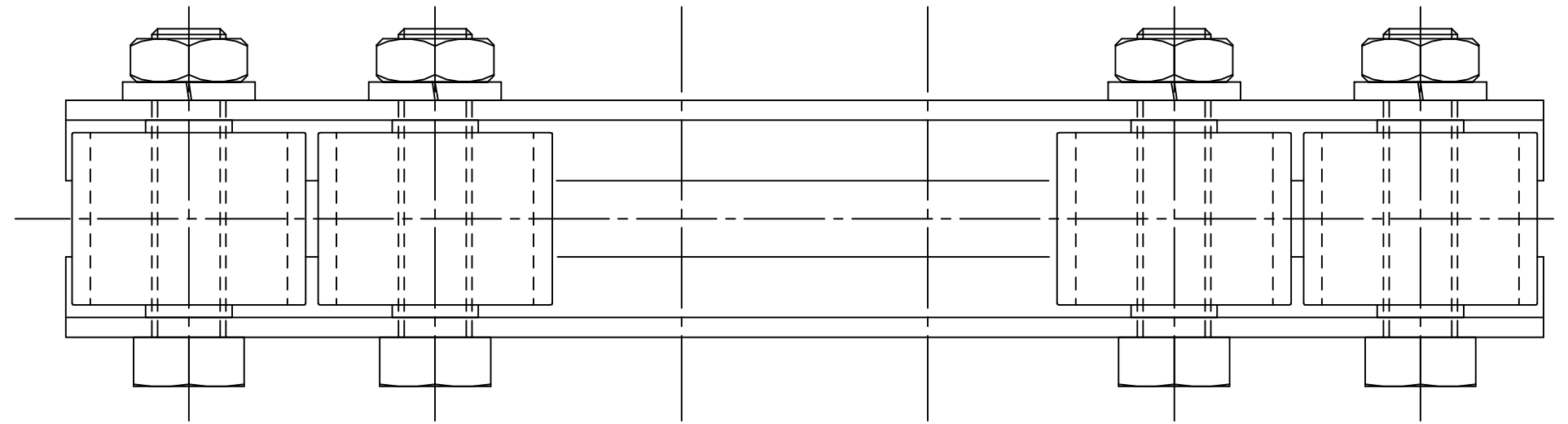


許容差についてはJISB0405(1991)の公差等級(粗級)に準ずる。

寸法表 (mm)

機長	ホイール間隔	等分数	取出し
L	P	n	A
1000	40	24	20
	70	13	45
	100	9	50
1500	40	36	30
	70	20	50
	100	14	50
2000	40	49	20
	70	28	20
	100	19	50

品番	品名	材質	一台分個数	製作個数	備考
101	ゴム巻ホイール	合成ゴム			W-3812R
102	六角ボルト	SWCH			M12X50L (メッキ付)
103	バネ座金	SWRH			M12 (メッキ付)
104	六角ナット 3種	SWCH			M12 (メッキ付)
105	フレーム	SPHC	1組		t3.2 (焼付け塗装)



標準色は2.5G6/3近似色です。

改訂番号	年月日	改訂事由	担当	尺度	1:1	客先名称	殿	MAKI 株式会社 マキテック	
				日付	2012/05/08				承認
				田嶋	長谷川	波多野	合成ゴム巻ホイールコンベヤ W-3812R	図番	W-3812R-01-00-000