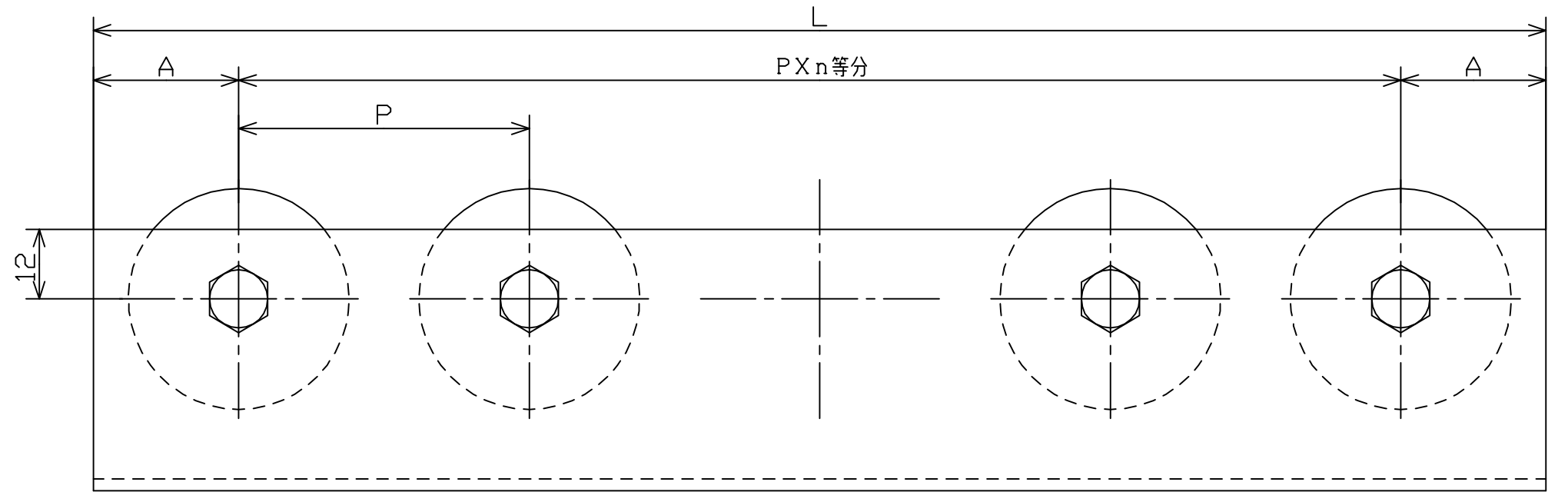
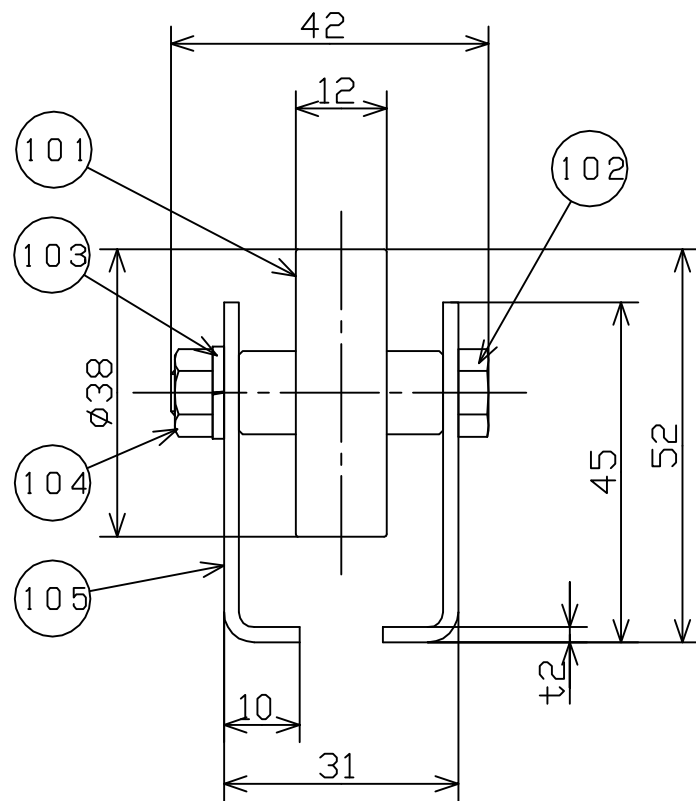
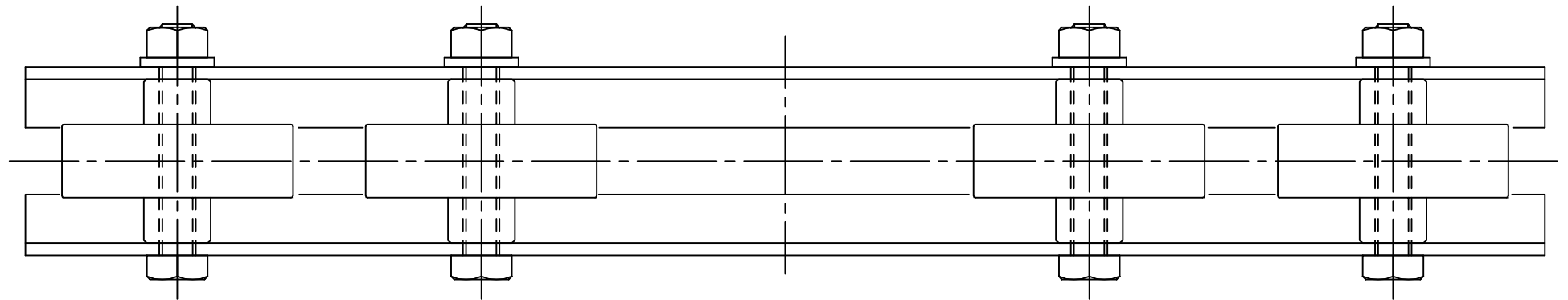


許容差についてはJISB0405(1991)の公差等級(粗級)に準ずる。

品番	品名	材質	一台分個数	製作個数	備考
101	プレスホイール	ステンレス			SW-38SUS
102	六角ボルト	SUSXM7			M6X38L
103	バネ座金	SUS304			M6
104	六角ナット	SUS304			M6
105	フレーム	SUS304HL	1組		t2

寸法表 (mm)

機長	ホイール間隔	等分数	取出し
L	P	n	A
1800	50	35	25
	75	23	37.5
	100	17	50
	150	11	75
2400	50	47	25
	75	31	37.5
	100	23	50
	150	15	75
3000	50	59	25
	75	39	37.5
	100	29	50
	150	19	75



改訂番号	年月日	改訂事由	担当	尺度	1:1		客先名称	殿	MAKI 株式会社 マキテック
				日付	2012/05/08				
				承認	検図	製図			
				田嶋	長谷川	波多野			
ステンレス製ホイールコンベヤ SW-38SUS								図番	SW-38SUS-01-00-000