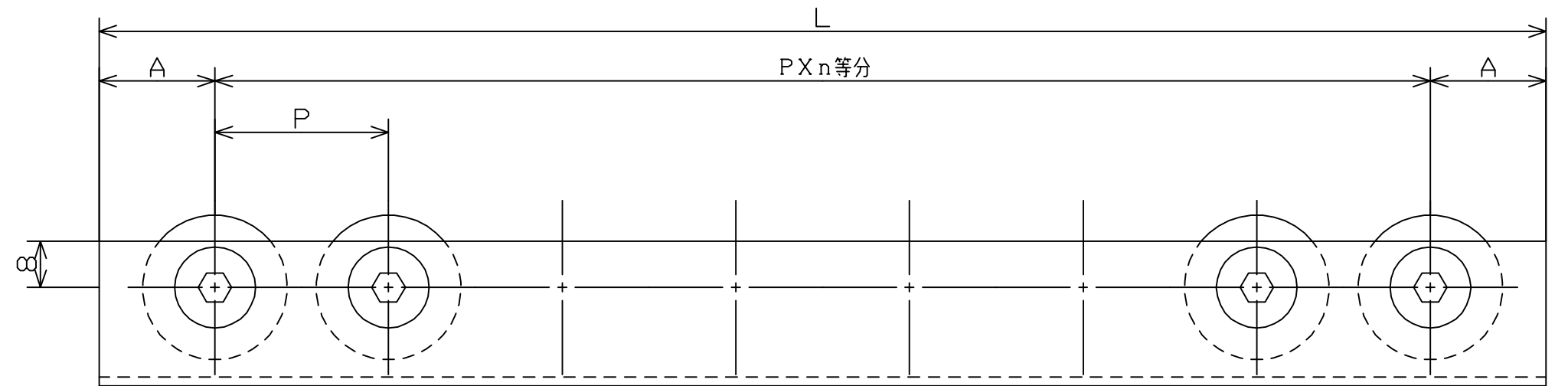
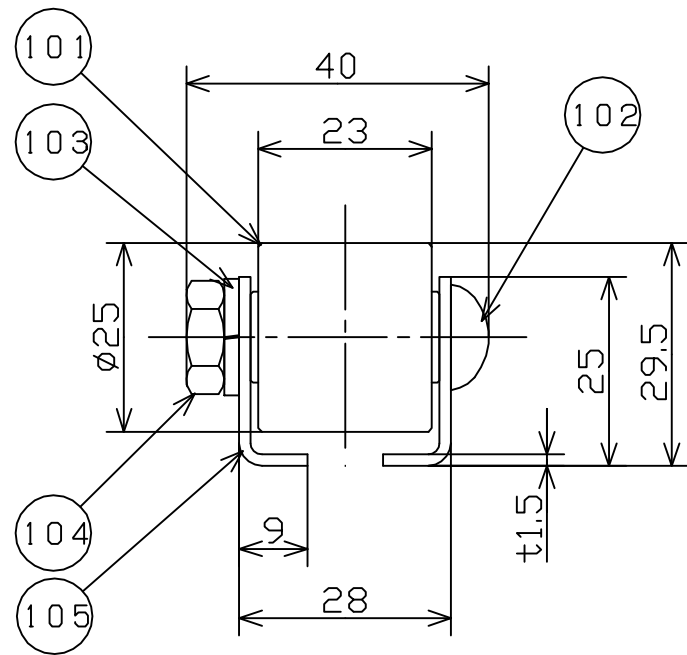
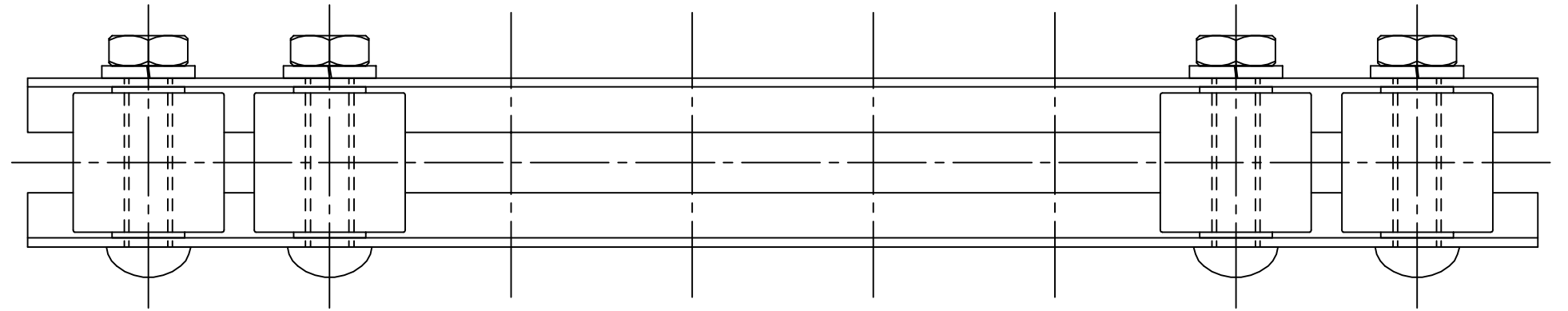


許容差についてはJISB0405(1991)の公差等級(粗級)に準ずる。

寸法表 (mm)

機長	ホイール間隔	等分数	取出し
L	P	n	A
1000	30	32	20
	35	27	27.5
1500	30	49	15
	35	42	15
2000	30	65	25
	35	56	20

品番	品名	材質	一台分個数	製作個数	備考
101	削り出しホイール	ステンレス			W-2523SUS
102	六角穴付ボタンボルト	SUSXM7			M8X35L
103	バネ座金	SUS304			M8
104	六角ナット 3種	SUS304			M8
105	フレーム	SUS304HL	1組		t1.5



△				尺度	1:1		客先 名称	殿	MAKI 株式会社 マキテック
△				日付	2012/05/08				
△				承認	検図	製図			
△				田嶋	長谷川	渡多野			
改訂番号	年月日	改訂事由	担当				ステンレス製ホイールコンベヤ W-2523SUS	図番	W-2523SUS-01-00-000