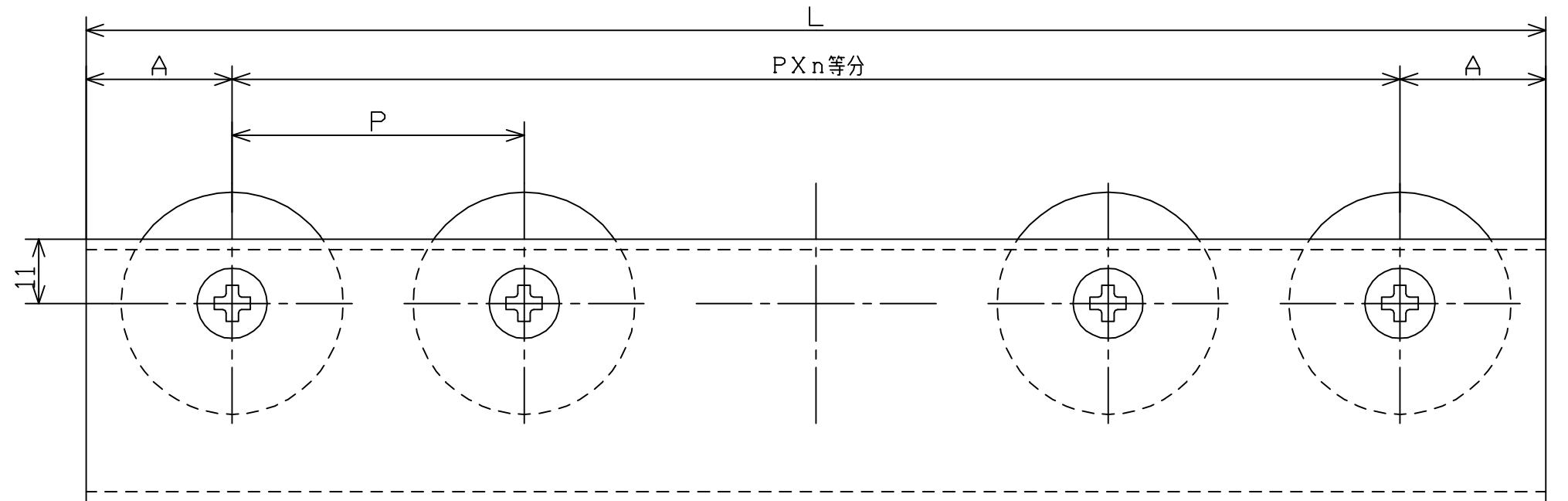
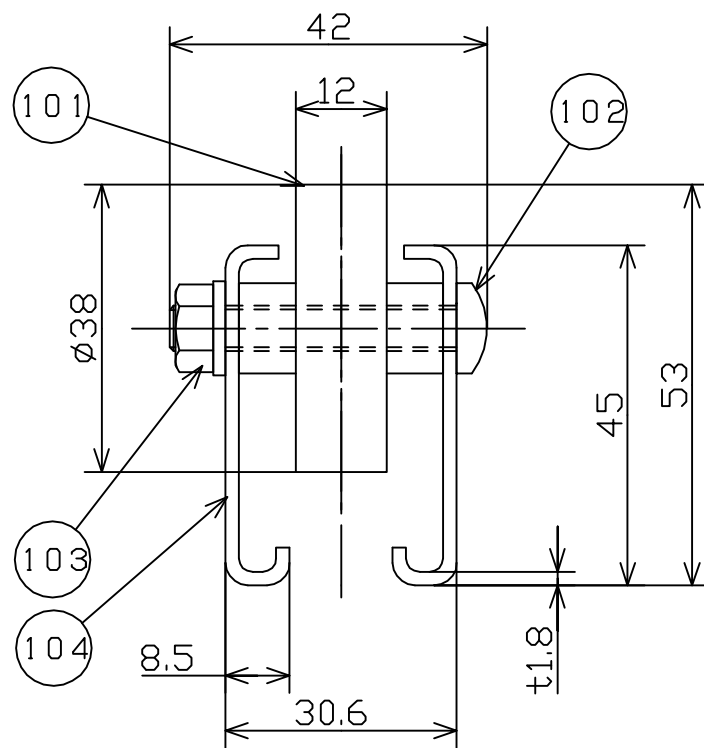
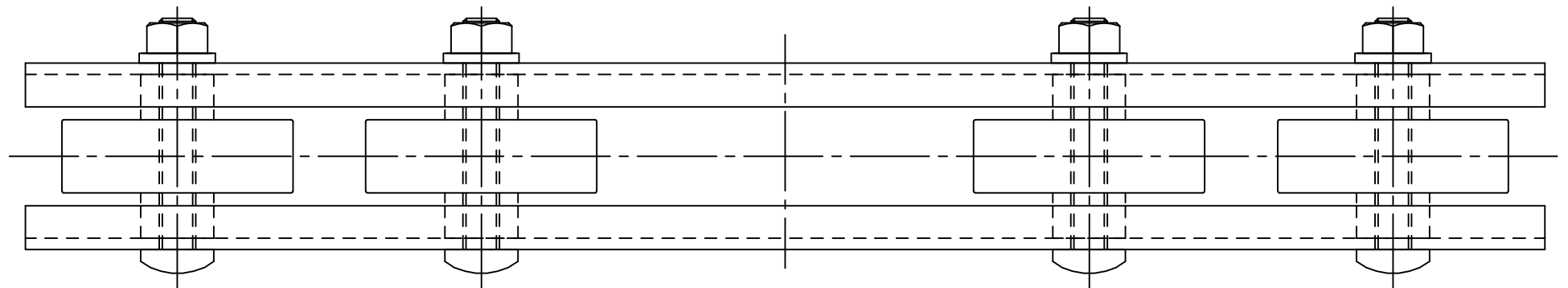


許容差についてはJISB0405(1991)の公差等級(粗級)に準ずる。

寸法表 (mm)

機長	ホイール間隔	等分数	取出し
L	P	n	A
1800	50	35	25
	75	23	37.5
	100	17	50
	150	11	75
2400	50	47	25
	75	31	37.5
	100	23	50
	150	15	75
3000	50	59	25
	75	39	37.5
	100	29	50
	150	19	75

品番	品名	材質	一台分 個数	製作 個数	備考
101	プレスホイール	アルミ製			SW-38AS
102	十字穴付ナベ小ネジ	SWCH			M6X38L (メッキ付)
103	皿バネ付ナット	SWCH			M6 (メッキ付)
104	フレーム	SPHC	1組		t1.8 (焼付け塗装)



標準色は5G3/6近似色です。

△				尺度	1:1	客 先 名 称	殿	MAKI 株式会社 マキテック
△				日付	2012/05/07			
△				承認	検図 製図			
△				田嶋	長谷川 波多野			
改訂番号	年月日	改訂事由	担当	アルミ製ホイールコンベヤ SW-38AS			図番	SW-38AS-01-00-000