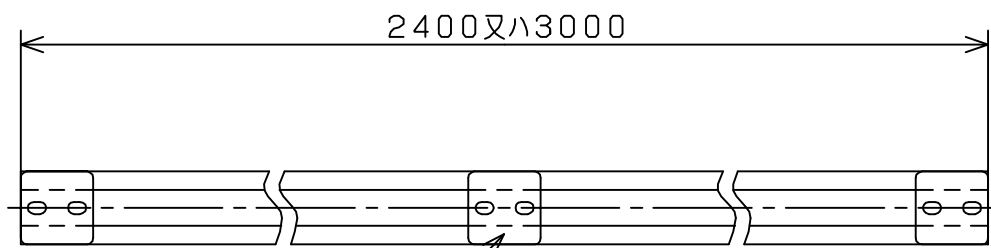


許容差についてはJISB0405(1991)の公差等級(粗級)に準ずる。



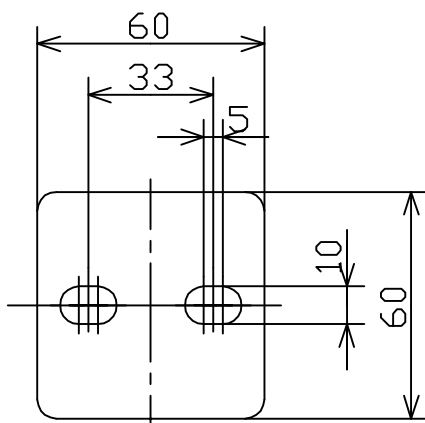
機長2400以上はセンターにも取付板が付きます。

説明図 (S=1:2.5)

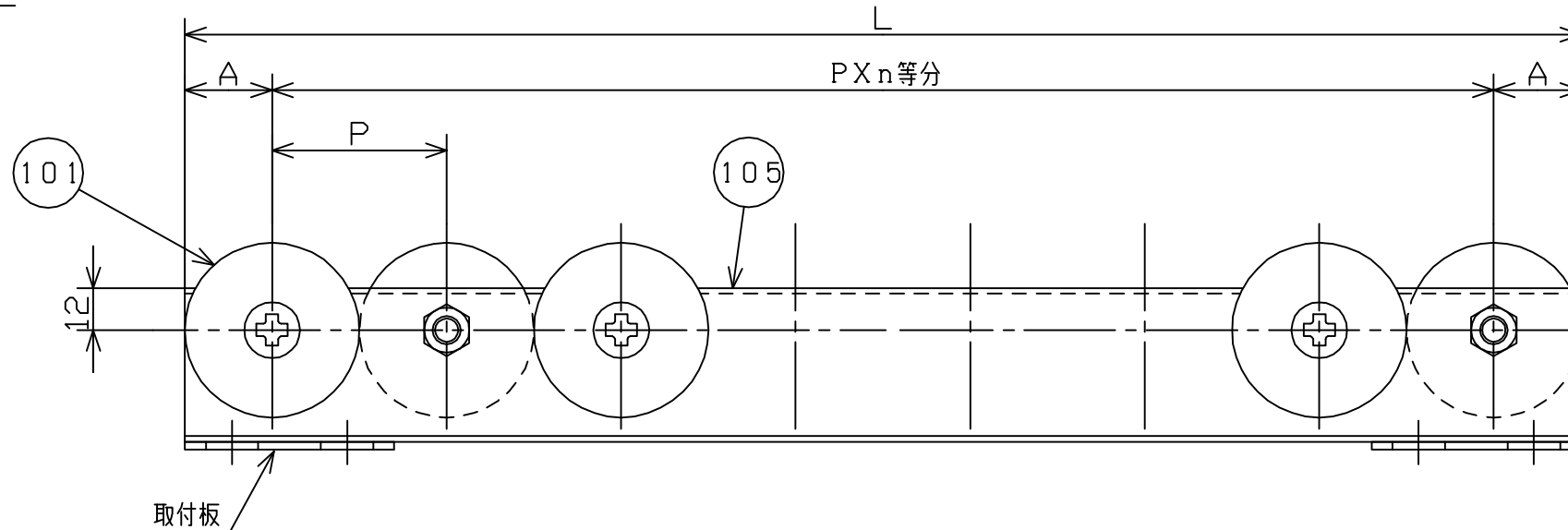
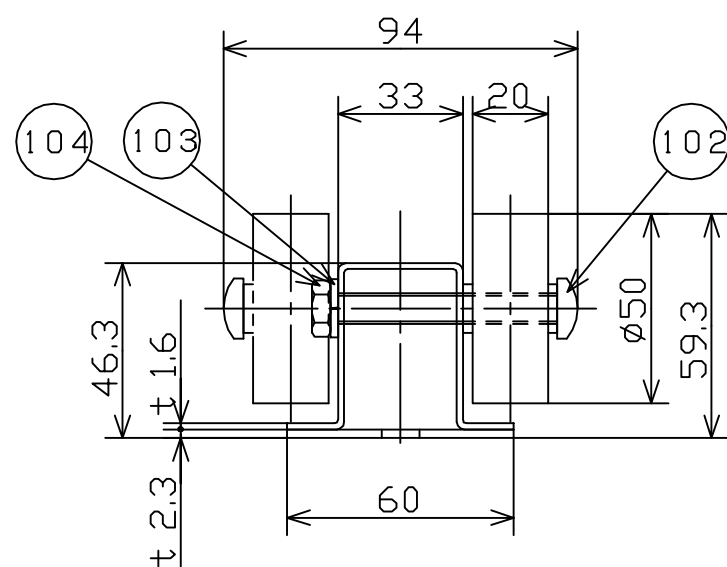
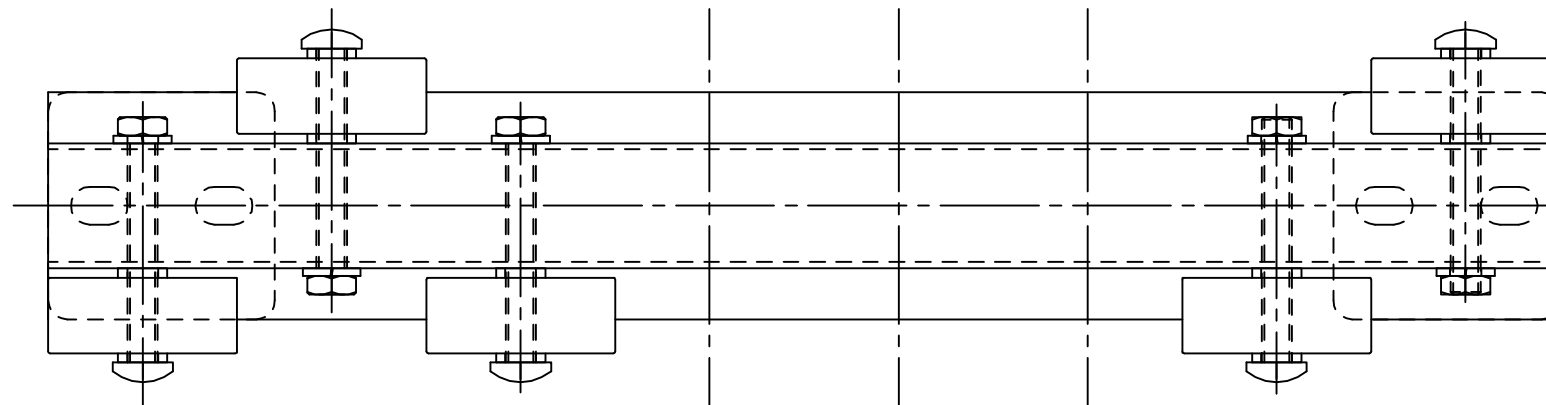
品番	品名	材質	一台分個数	製作個数	備考
101	プレスホイール	スチール			W-50KW
102	十字穴付ナベ小ネジ	SWCH			M8X65L (メッキ付)
103	バネ座金	SWRH			M8 (メッキ付)
104	六角ナット 3種	SWCH			M8 (メッキ付)
105	フレーム	SPHC	1組		t1.6、t2.3 (焼付け塗装)

寸法表 (mm)

機長	ホイール間隔	等分数	取出し
L	P	n	A
1800	50	35	25
	75	23	37.5
	100	17	50
	150	11	75
2400	50	47	25
	75	31	37.5
	100	23	50
	150	15	75
3000	50	59	25
	75	39	37.5
	100	29	50
	150	19	75



取付板 詳細 (S=1:2)



標準色は2.5G6/3近似色です。

△				尺度	1:2	客先 名称	殿	MAKI 株式会社 マキテック
△				日付	2012/04/27			
△				承認	検図 製図			
△				田嶋	長谷川 波多野			
改訂番号	年月日	改訂事由	担当	プレスホイールコンベヤ W-50KW			図番	W-50KW-01-00-000