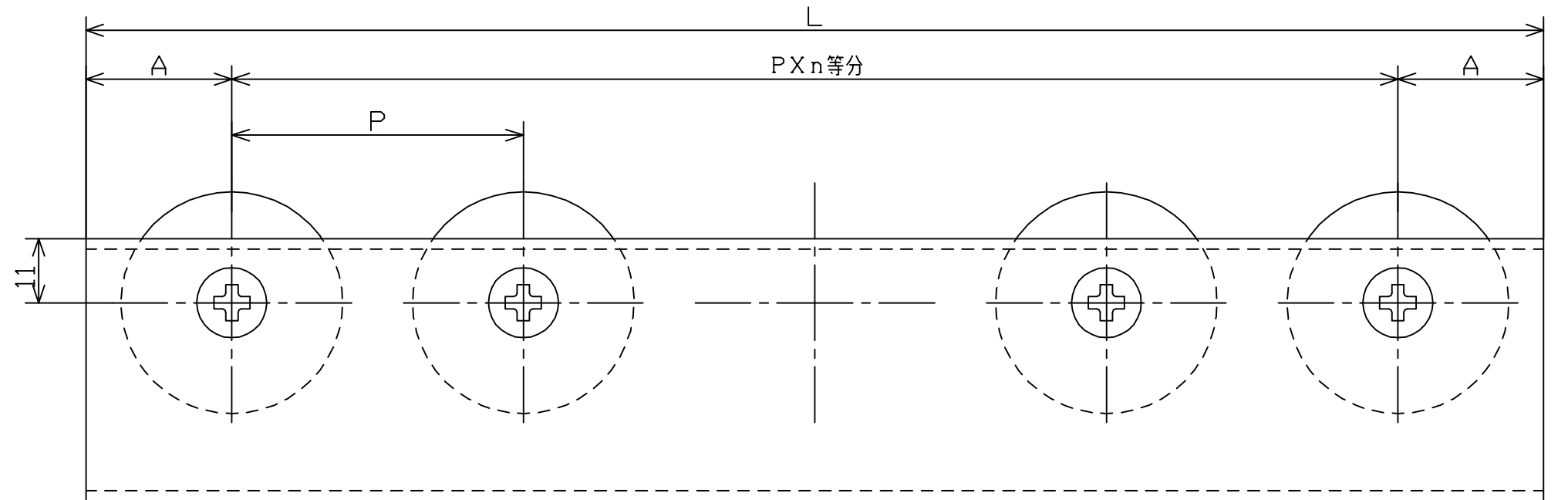
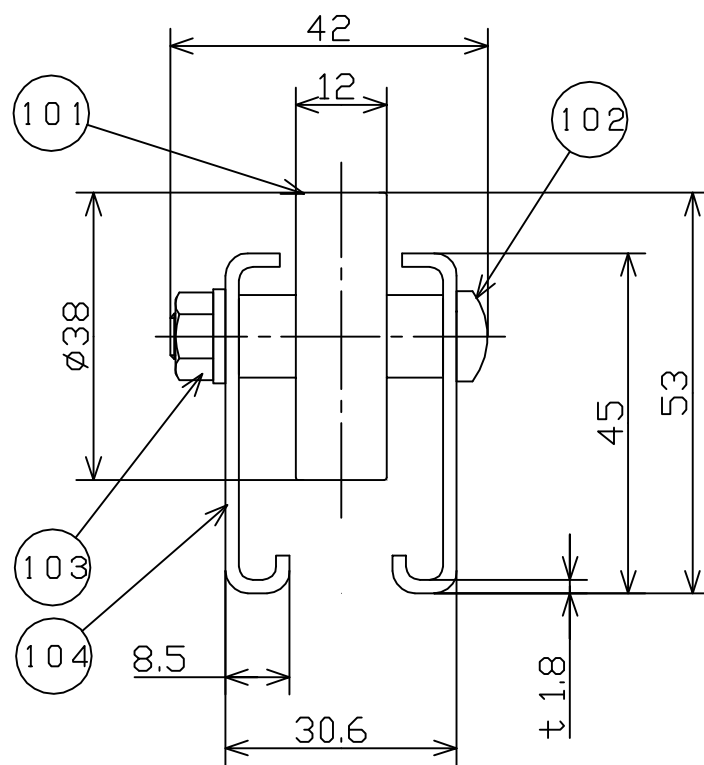
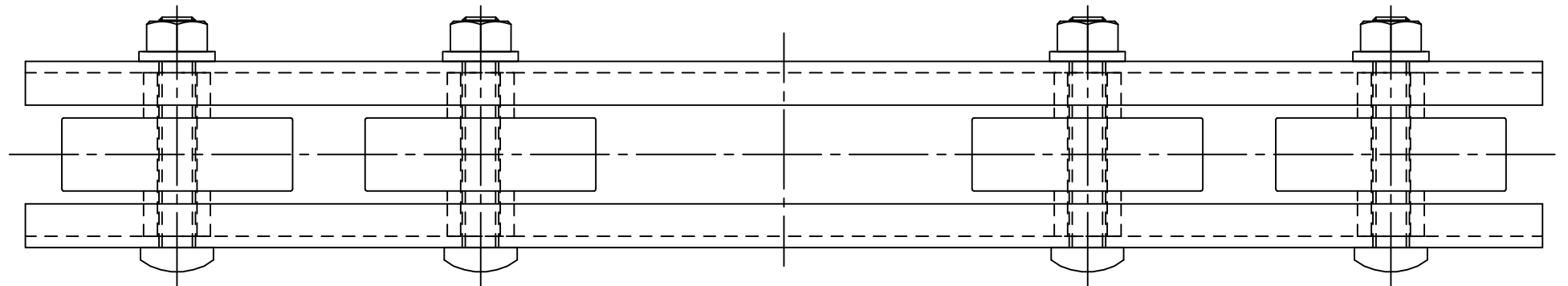


許容差についてはJISB0405(1991)の公差等級(粗級)に準ずる。

寸法表 (mm)

| 機長 | ホイール間隔 | 等分数 | 取出し |
|------|--------|-----|------|
| L | P | n | A |
| 1800 | 50 | 35 | 25 |
| | 75 | 23 | 37.5 |
| | 100 | 17 | 50 |
| | 150 | 11 | 75 |
| 2400 | 50 | 47 | 25 |
| | 75 | 31 | 37.5 |
| | 100 | 23 | 50 |
| | 150 | 15 | 75 |
| 3000 | 50 | 59 | 25 |
| | 75 | 39 | 37.5 |
| | 100 | 29 | 50 |
| | 150 | 19 | 75 |

| 品番 | 品名 | 材質 | 一台分個数 | 製作個数 | 備考 |
|-----|-----------|------|-------|------|---------------|
| 101 | プレスホイール | スチール | | | SW-38S |
| 102 | 十字穴付ナベ小ネジ | SWCH | | | M6X38L (メッキ付) |
| 103 | 皿バネ付ナット | SWCH | | | M6 (メッキ付) |
| 104 | フレーム | SPHC | 1組 | | t1.8 (焼付け塗装) |



標準色は5G3/6近似色です。

| | | | | | | | | | |
|------|-----|------|----|----|------------|------|--------------------|-----------------|------------------|
| 改訂番号 | 年月日 | 改訂事由 | 担当 | 尺度 | 1:1 | 客先名称 | 殿 | MAKI 株式会社 マキテック | |
| | | | | 日付 | 2012/05/01 | | | | 承認 |
| | | | | 田嶋 | 長谷川 | 波多野 | プレスホイールコンベヤ SW-38S | 図番 | SW-38S-01-00-000 |