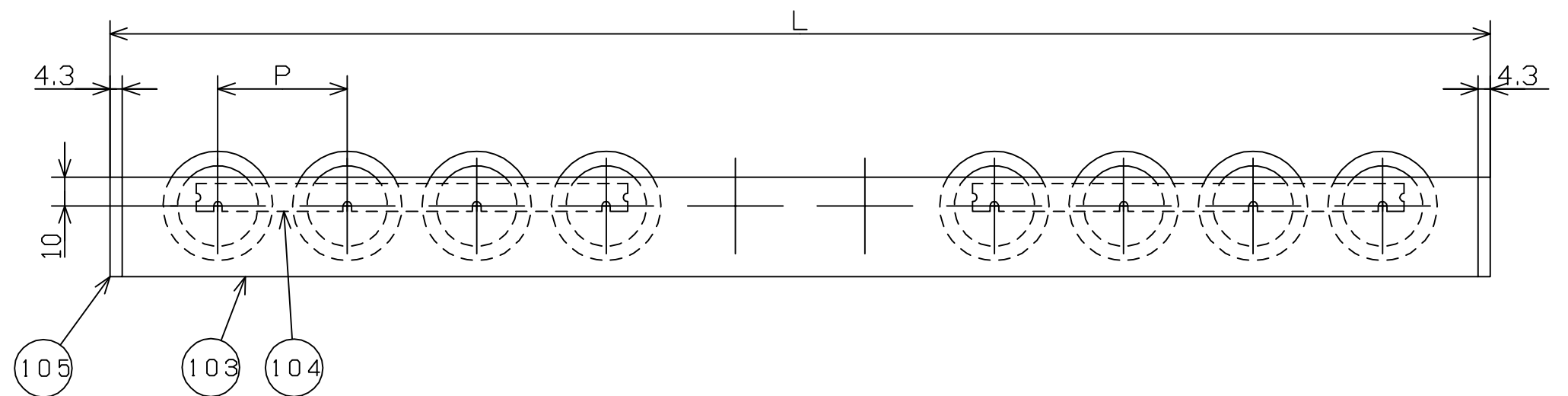
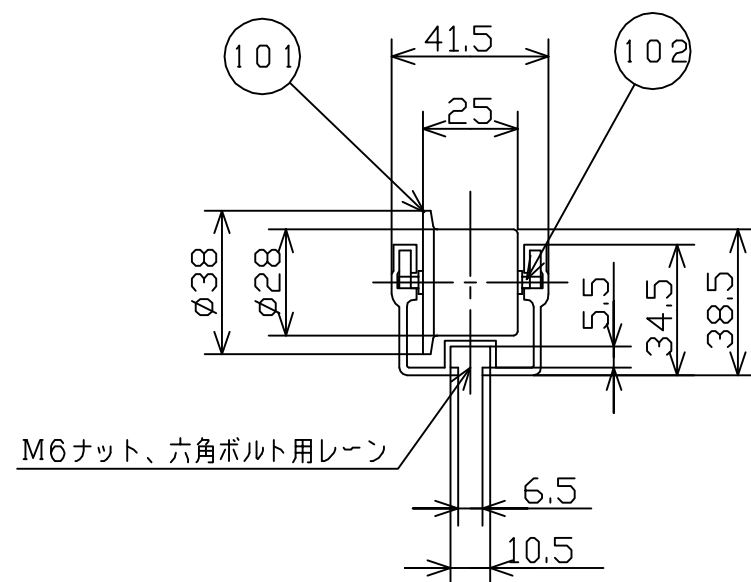
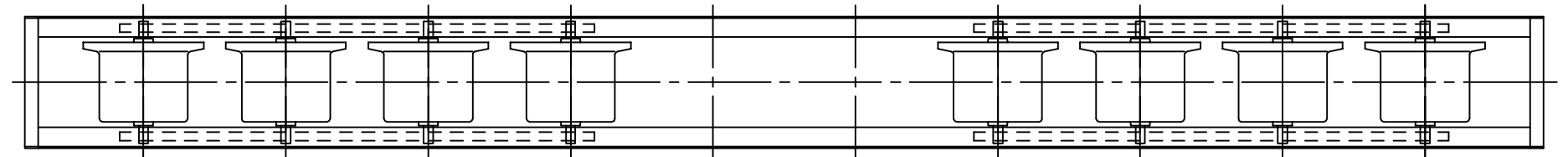


許容差についてはJISB0405(1991)の公差等級(粗級)に準ずる。

寸法表 (mm)

機長	ホイール間隔
L	P
1000	45
2000	45
3000	45

品番	品名	材質	一台分個数	製作個数	備考
101	ホイール	ABS			W-38GF
102	軸	スチール			φ3X38L (メッキ付)
103	フレーム	AL	1		
104	ピッチ決めプレート	樹脂			t2.6
105	キャップ	樹脂			



△				尺度	1:2	客先 名称	殿	MAKI 株式会社 マキテック	
△				日付	2012/06/23				
△				承認	検図 製図				
△	改訂番号	年月日	改訂事由	担当	田嶋	長谷川	渡多野	図番	W-38GF-01-00-000
							ケースラックコンベヤ	W-38GF	