

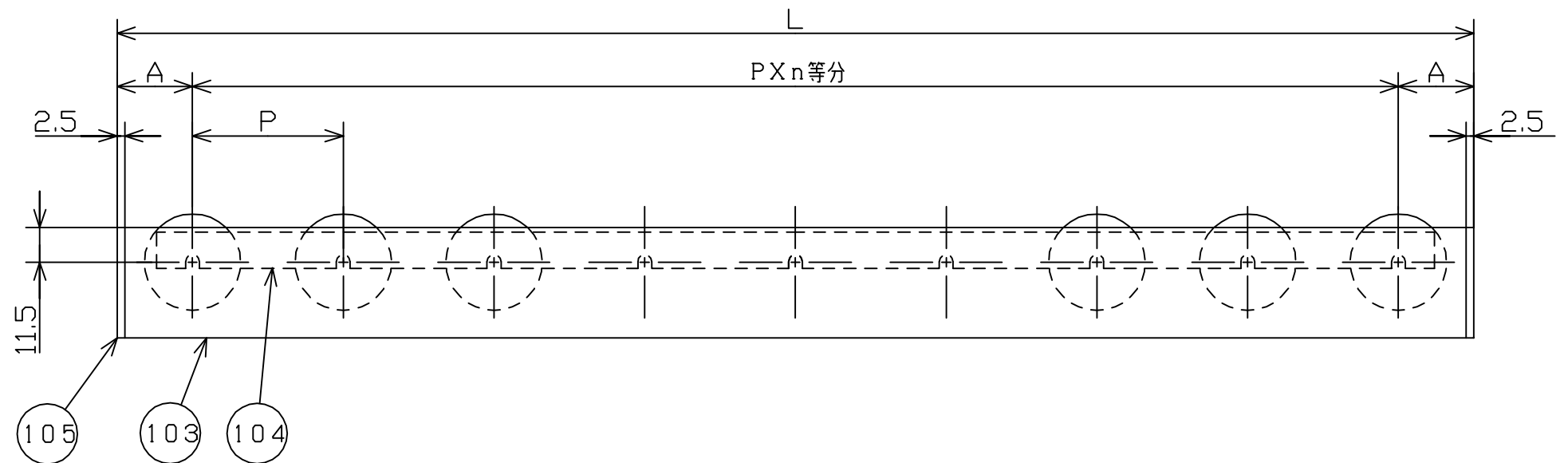
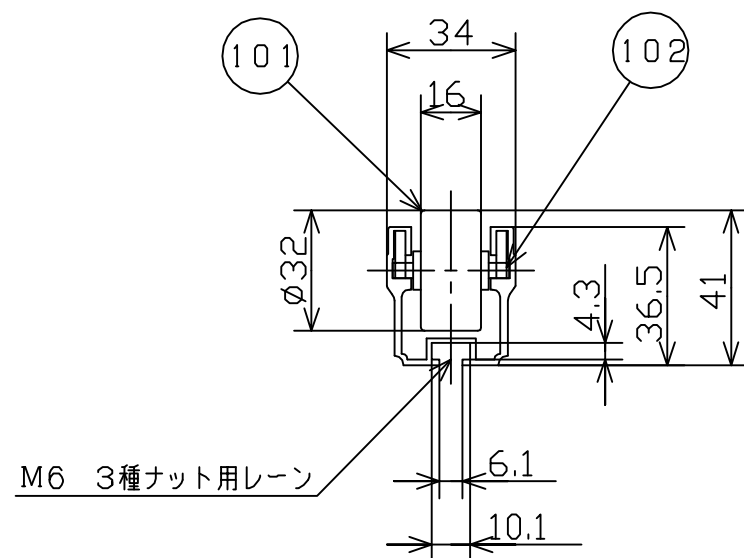
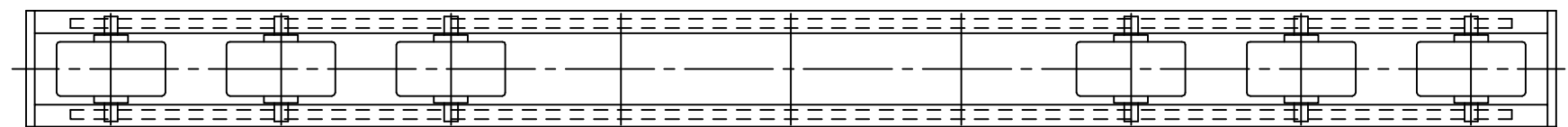
許容差についてはJIS B 0405 (1991) の公差等級 (粗級) に準ずる。

寸法表 (mm)

| 機長 | ホイール間隔 | 等分数 | 取出し |
|------|--------|-----|------|
| L | P | n | A |
| 1000 | 50 | 19 | 25 |
| | 75 | 12 | 50 |
| | 100 | 9 | 50 |
| 1500 | 50 | 29 | 25 |
| | 75 | 19 | 37.5 |
| | 100 | 14 | 50 |
| 2000 | 50 | 39 | 25 |
| | 75 | 26 | 25 |
| | 100 | 19 | 50 |
| 3000 | 50 | 59 | 25 |
| | 75 | 39 | 37.5 |
| | 100 | 29 | 50 |

| 品番 | 品名 | 材質 | 一台分個数 | 製作個数 | 備考 |
|-----|-----------|-------|-------|------|---------------------|
| 101 | ホイール | PP | | | W-32G (ポリプロピレン) |
| 102 | 軸 | SS400 | | | φ4X30.2L (メッキ付) |
| 103 | フレーム | AL | 1 | | A6063S-T5 (アルマイト処理) |
| 104 | ピッチ決めプレート | PP | | | t3 (ポリプロピレン) |
| 105 | キャップ | ABS | | | |

注) 切断面にはアルマイト処理がされていません。



| | | | | | | | | |
|---|------|-----|------|----|------------|------------------|----|-----------------|
| △ | | | | 尺度 | 1:2 | 客先 名称 | 殿 | MAKI 株式会社 マキテック |
| △ | | | | 日付 | 2012/06/23 | | | |
| △ | | | | 承認 | 検図 製図 | | | |
| △ | 改訂番号 | 年月日 | 改訂事由 | 担当 | 田嶋 長谷川 渡多野 | ケースラックコンベヤ W-32G | 図番 | W-32G-01-00-000 |