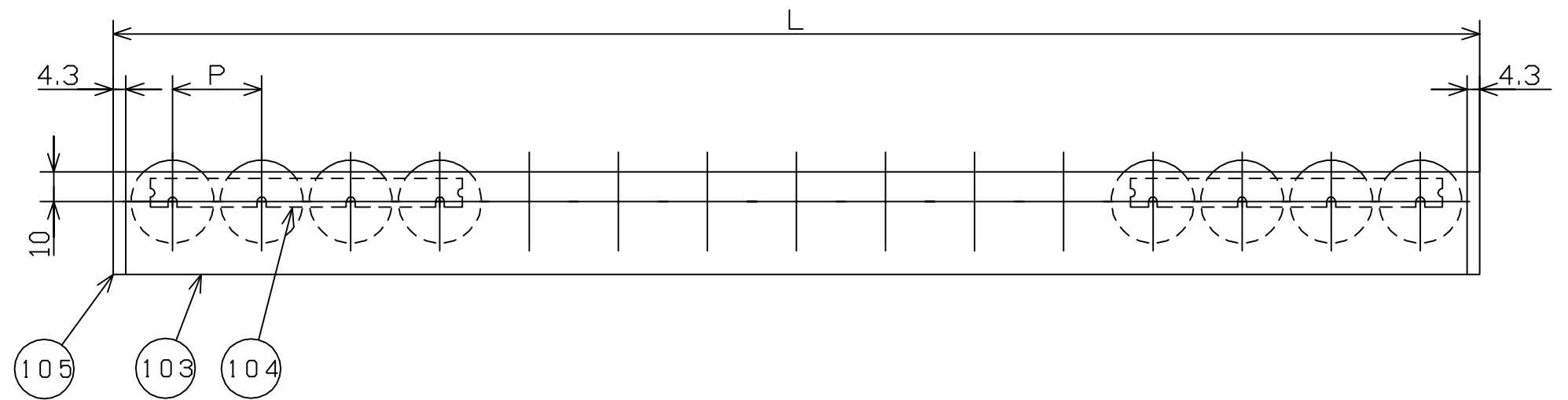
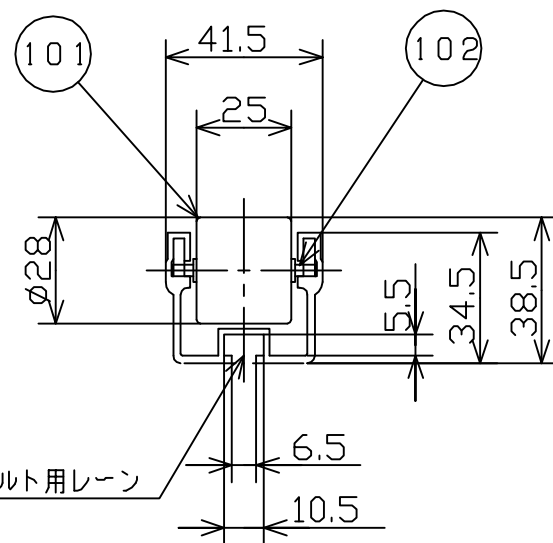
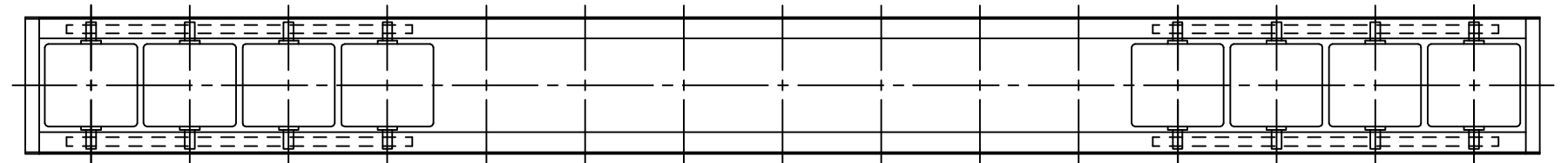


許容差についてはJISB0405(1991)の公差等級(粗級)に準ずる。

寸法表 (mm)

機長	ホイール間隔
L	P
1000	30
	45
2000	30
	45
3000	30
	45

品番	品名	材質	一台分個数	製作個数	備考
101	ホイール	ABS			W-28G
102	軸	スチール			φ3X38L (メッキ付)
103	フレーム	AL	1		
104	ピッチ決めプレート	樹脂			t2.6
105	キャップ	樹脂			



△				尺度	1:2	客先 名称	殿	MAKI 株式会社 マキテック
△				日付	2012/06/23			
△				承認	検図 製図			
△				田嶋	長谷川 渡多野			
改訂番号	年月日	改訂事由	担当	ケースラックコンベヤ W-28G			図番	W-28G-01-00-000