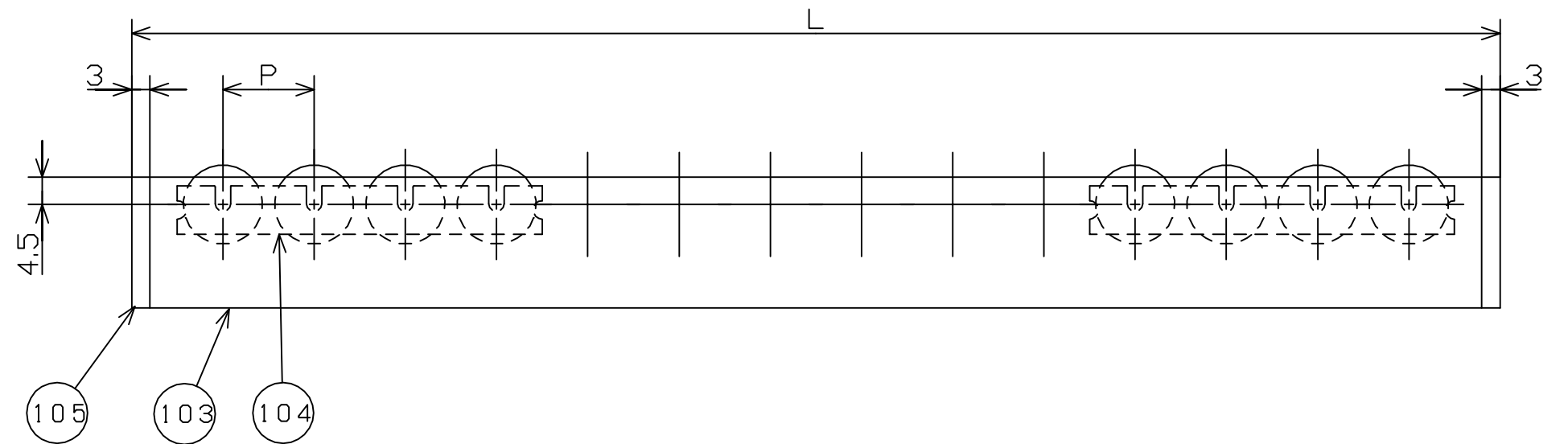
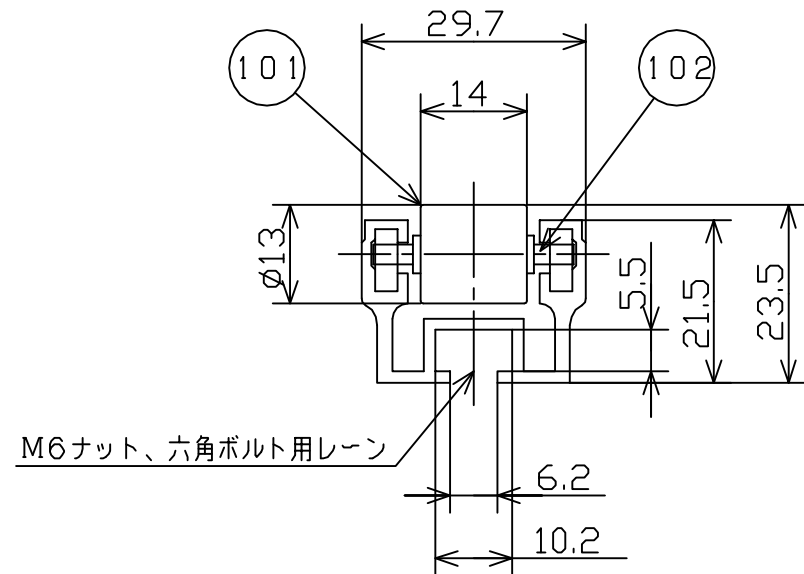
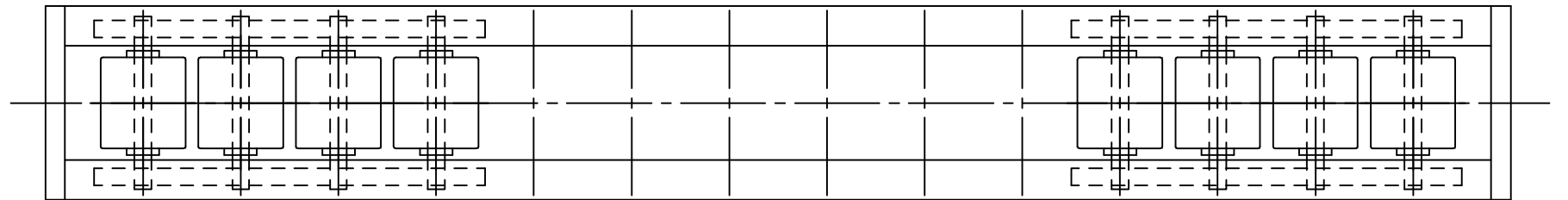


許容差についてはJIS B 0405 (1991) の公差等級 (粗級) に準ずる。

寸法表 (mm)

機長	ホイール間隔
L	P
1000	15
2000	15

品番	品名	材質	一台分個数	製作個数	備考
101	ホイール	ABS			W-13G
102	軸	スチール			φ2.6X26.5L (メッキ付)
103	フレーム	AL	1		
104	ピッチ決めプレート	樹脂			t2.5
105	キャップ	樹脂			



△				尺度	1:1	客先 名称	殿	MAKI 株式会社 マキテック
△				日付	2012/06/23			
△				承認	検図 製図			
△				田嶋	長谷川 波多野			
改訂番号	年月日	改訂事由	担当	ケースラックコンベヤ W-13G			図番	W-13G-01-00-000