

品番	品名	材質	一台分個数	製作個数	備考
101	ローラ	SUS304	1式		SS-TC900A W
102	パイプ軸	SUS304	1式		呼び<math>\phi 12</math> (<math>\phi 12 \times 1.0, W+35</math>)
103	フレーム	SUS304	1式		[90<math>\times</math>30<math>\times</math>3
104	パイプ支手	SUS304	1式		<math>\phi 17.3</math> (W+15)
105	連結金具	SUS304	1式		オプション品

仕様

標準内	R	900
ローラ幅	W	305, 390, 490, 620, 690
ローラ間隔	P	75, 100

ローラ本数

呼称ピッチ	ローラ本数 (90°)
75	23本
100	18本

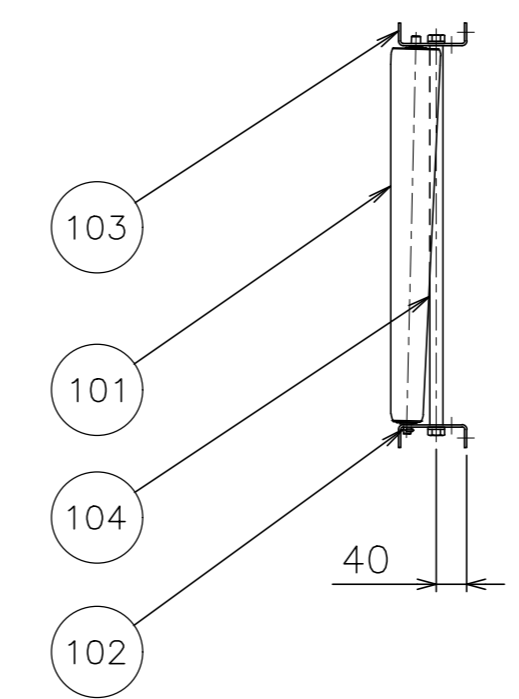
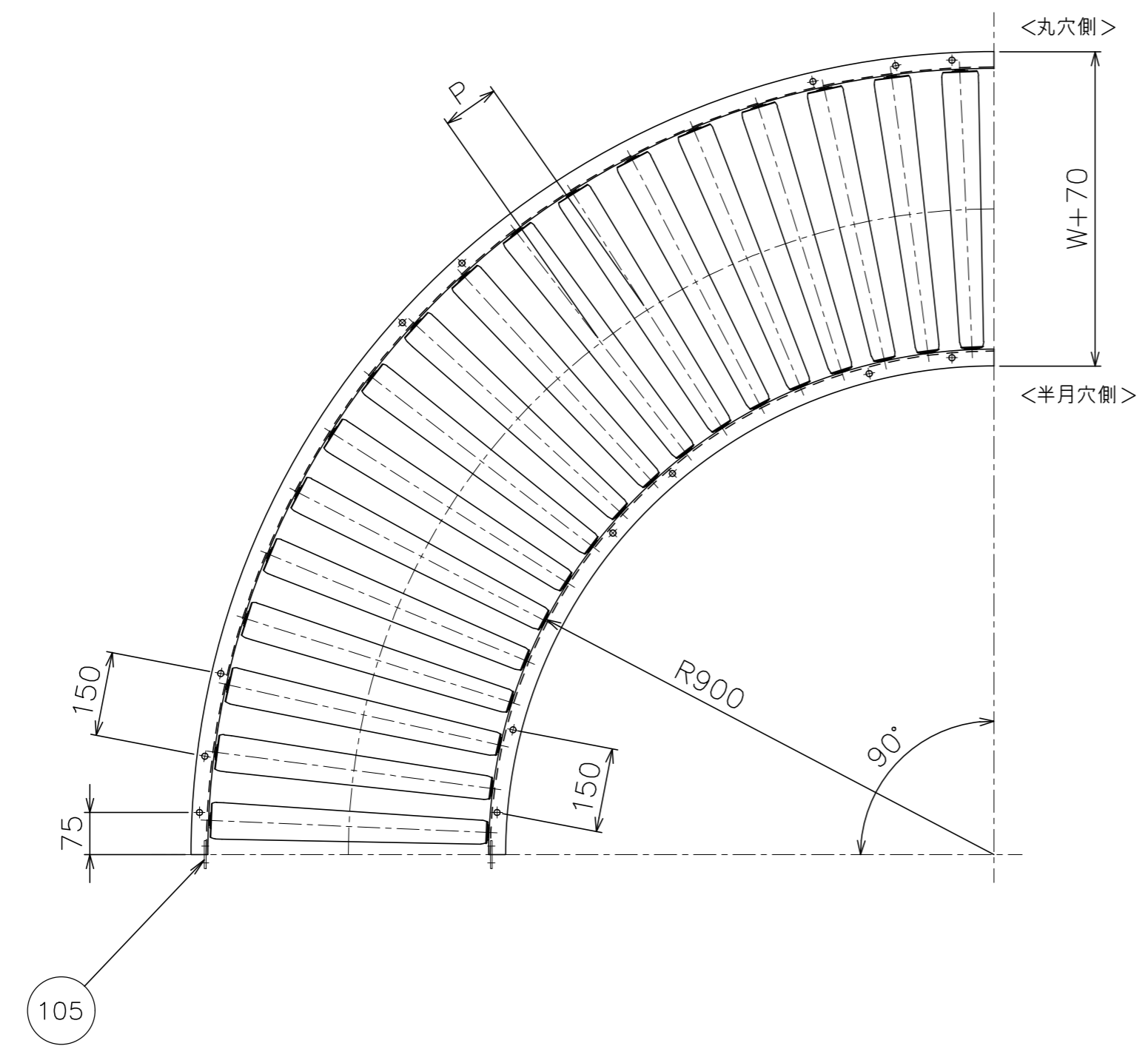
\* ローラ間隔(P)は、各ピッチ相当品になります。

ローラ寸法

ローラ幅 W (mm)	305	390	490	620	690
大径 A (φ)	56	60	65	71	74
肉厚	1.5	1.5	1.5	1.5	1.5

支手

形状	ローラ幅 W	支手本数
パイプ支手 <math>\phi 17.3 \times 3.2</math>	305~490	3本
	620~690	4本



改訂番号	年月日	改訂事由	三宅 田嶋 相馬 藤田	担 当	尺 度	1:10	客 先
					日付	2010/09/01	
					承認	検 図	製 図
'22/12/26		UPDATE					

殿	株式会社 マキテック	番	SS-TC900A-01-00-000
ステンレス製テーパローラコンベヤ SS-TC900A			