

品番	品名	材質	一台分個数	製作個数	備考
101	テーパローラ	STKM	1式		S-TC1600 W(めっき付)
102	パイプ軸	STKM	1式		呼びφ12 (φ11.8×1.0,W+35)
103	フレーム	SS400	1式		[90×30×3.2
104	パイプ支手	STKM11A	1式		φ17.3 (W+10)
105	連結金具	SS400	1式		オプション品

仕様

標準内	R	1600
ローラ幅 W		390,490,620 690,790
ローラ間隔 P		75,100 150,200

ローラ本数

呼称ピッチ	ローラ本数 (90°)
75	41本
100	31本
150	21本
200	15本

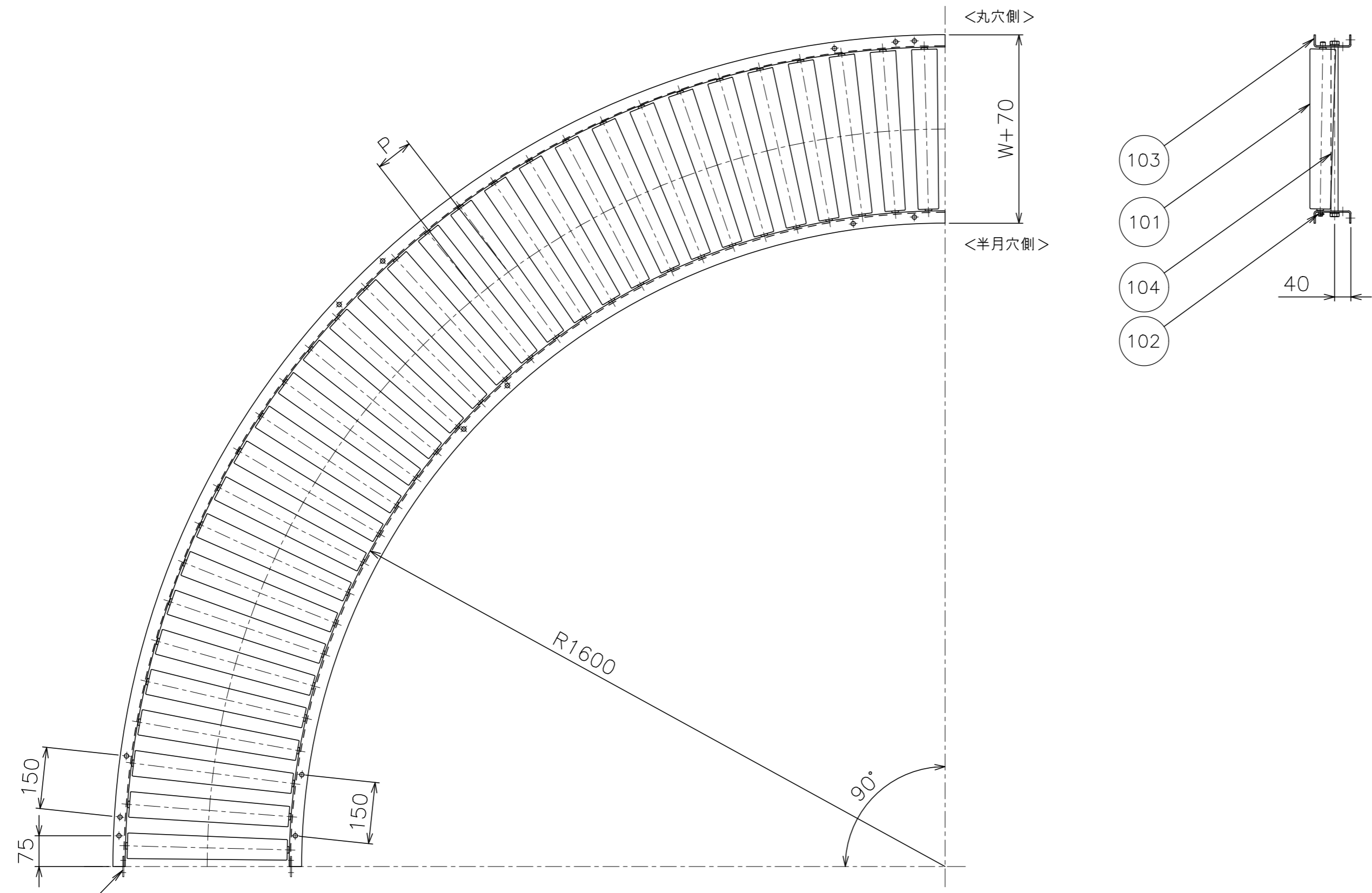
* ローラ間隔(P)は、各ピッチ相当品になります。

ローラ寸法

ローラ幅 W (mm)	390	490	620	690	790
小径 A (φ)	ローラ外径 50.0	50.0	50.0	50.0	50.0
	肉厚 3.0	3.0	3.0	3.0	3.0
大径 B (φ)	ローラ外径 62.6	65.9	70.1	72.4	75.6
	肉厚 2.3	2.2	2.2	2.1	2.0

支手

形状	ローラ幅 W	支手本数
パイプ支手	390~620	5本
φ17.3×3.2	690~790	6本



改訂番号	年月日	改訂事由	担当者	尺度	1:10	日付	2010/09/01	客先名称
	'23/01/30	パイプ支手材質変更 「STPG」→「STKM11A」	三宅	承認	検図	製図		
	'22/12/26	UPDATE	三宅	田嶋	相馬	藤田		

図番	S-TC1600-01-00-000
名称	鋼製テーパローラコンベヤ S-TC1600

MAKI 株式会社 マキテック