

品番	品名	材質	一台分個数	製作個数	備考
101	ローラ	STKM	1式		S-TC1200A W(めっき付)
102	丸棒軸	SS400	1式		呼びφ12 (φ11.9,W+35)
103	フレーム	SS400	1式		[90x30x3.2
104	パイプ支手	STKM11A	1式		φ17.3 (W+10)
105	連結金具	SS400	1式		オプション品

仕様

標準内	R	
		1200
ローラ幅	W	790,890,990 1090,1190
ローラ間隔	P	75,100

ローラ本数

呼称ピッチ	ローラ本数 (90°)
75	34本
100	26本

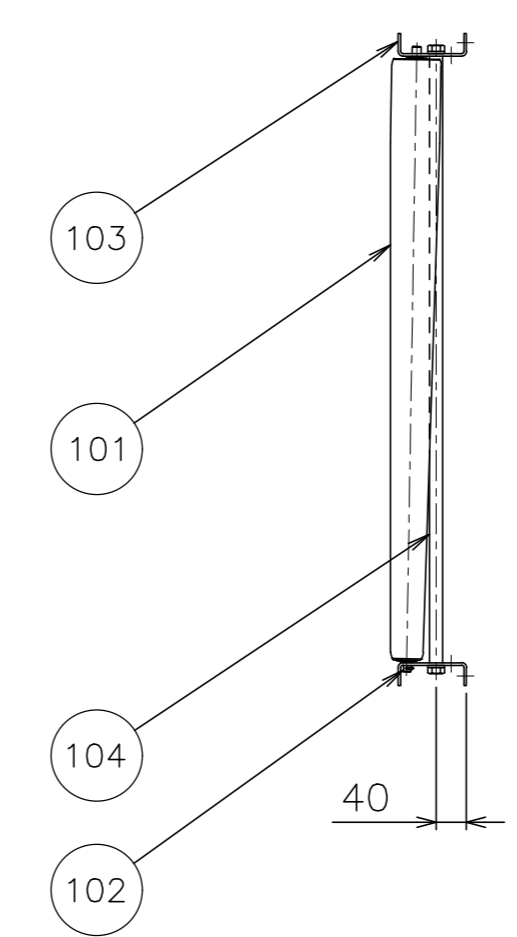
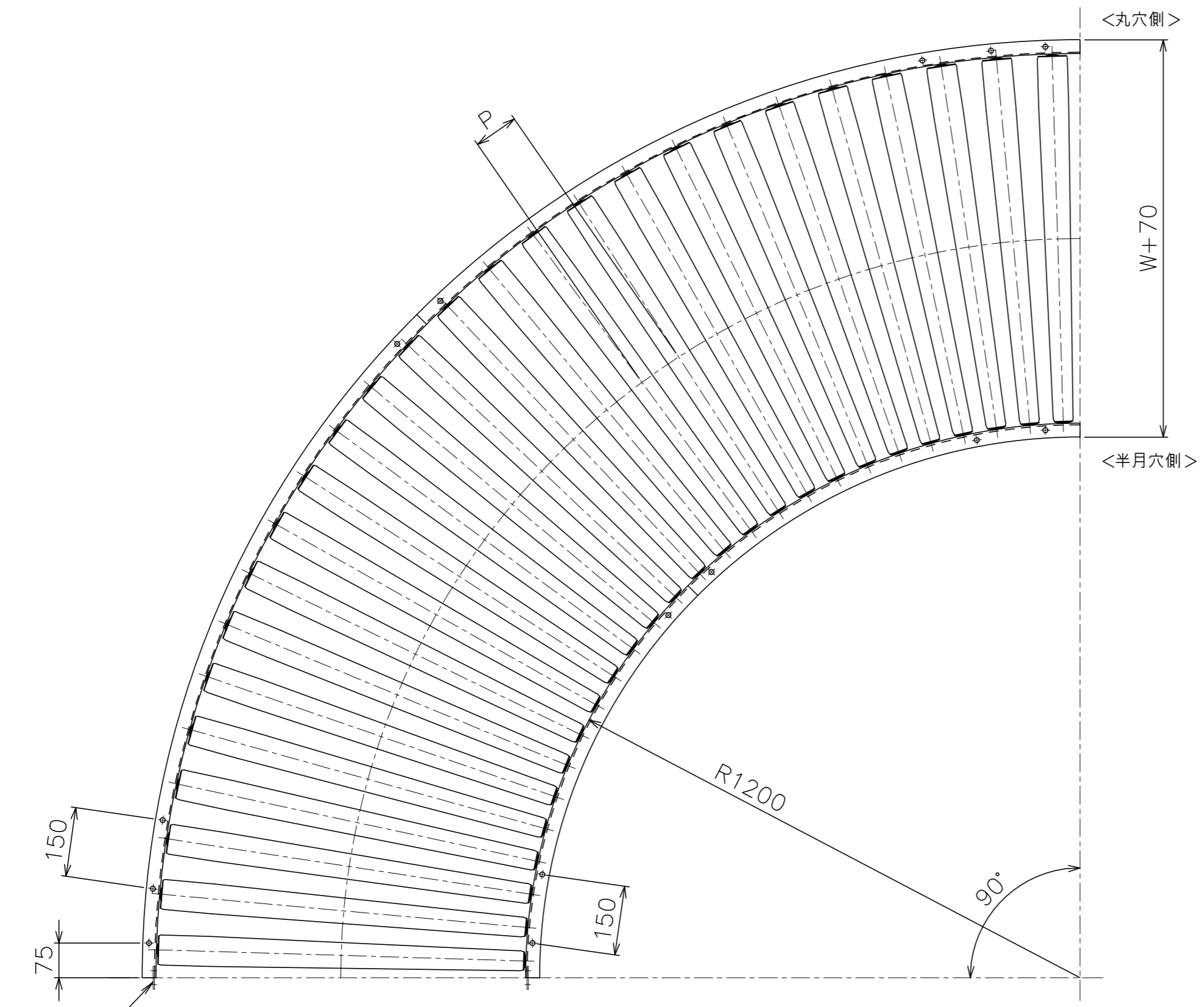
* ローラ間隔(P)は、各ピッチ相当品になります。
* フレームは45°2分割になります。

ローラ寸法

ローラ幅 W (mm)	790	890	990	1090	1190
大径 A (φ)	65	70	75	75	80
肉厚	1.6	1.6	1.6	1.6	1.6

支手

形状	ローラ幅 W	支手本数
パイプ支手 φ17.3x3.2	790~1190	6本



改訂番号	年月日	改訂事由	担当者	尺度	1:10	客先	殿
				日付	2010/09/01		
	'23/01/30	パイプ支手材質変更 「STPG」→「STKM11A」	三宅	承認	検図	製図	
	'22/12/26	UPDATE	三宅	田嶋	相馬	藤田	

図番	名称	図番
	スチール製テーパローラコンベヤ S-TC1200A	
		S-TC1200A-01-00-000