

品番	品名	材質	一台分個数	製作個数	備考
101	テーパローラ	STKM	1式		S-TC1200 W(めっき付)
102	パイプ軸	STKM	1式		呼び$\phi 12$ ($\phi 11.8 \times 1.0, W+35$)
103	フレーム	SS400	1式		[90\times30\times3.2
104	パイプ支手	STKM11A	1式		$\phi 17.3$ (W+10)
105	連結金具	SS400	1式		オプション品

仕様

標準内	R	1200
ローラ幅 W		240,305,390 490,(620)
ローラ間隔 P		75,100,150

ローラ本数

呼称ピッチ	ローラ本数 (90°)
75	31本
100	23本
150	15本

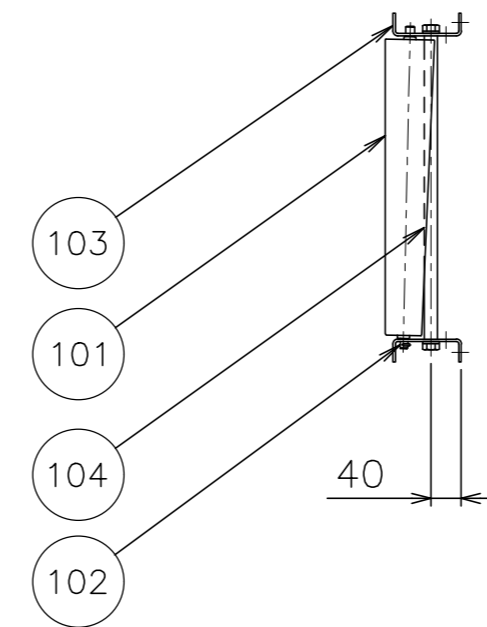
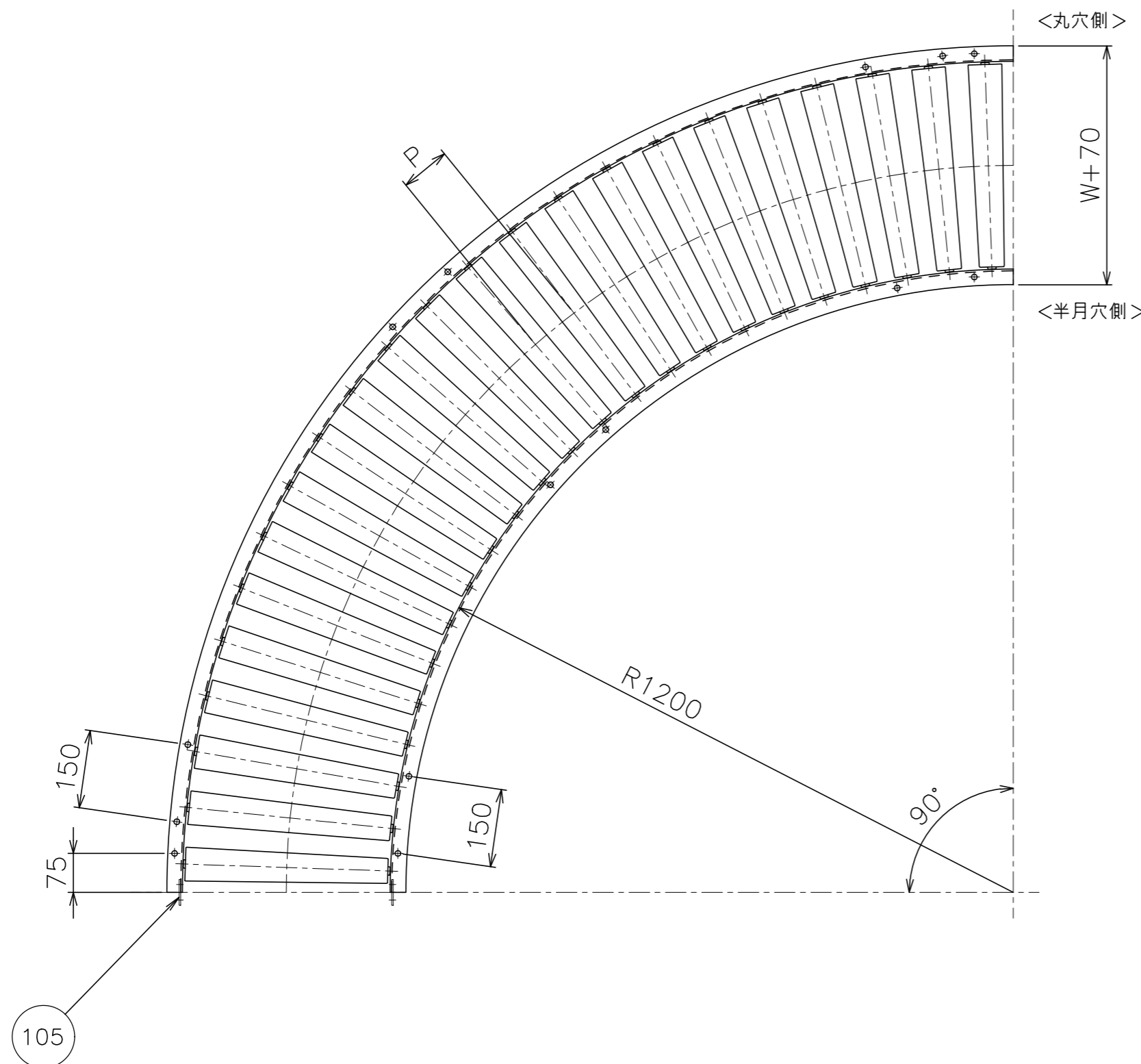
* ローラ間隔(P)は、各ピッチ相当品になります。

ローラ寸法

ローラ幅 W (mm)	240	305	390	490	620	
小径 A (φ)	ローラ外径	48.0	48.0	48.0	48.0	48.0
	肉厚	3.1	3.1	3.1	3.1	3.1
大径 B (φ)	ローラ外径	58.8	61.2	64.9	69.2	74.8
	肉厚	2.3	2.3	2.2	2.2	2.1

支手

形状	ローラ幅 W	支手本数
パイプ支手 $\phi 17.3 \times 3.2$	240~490	3本
	620	4本



改訂番号	年月日	改訂事由	担当者	田嶋	相馬	藤田	客先名称
							殿
	'23/01/30	パイプ支手材質変更 「STPG」→「STKM11A」	三宅				株式会社 マキテック
	'22/12/26	UPDATE	三宅				
			田嶋	相馬	藤田		スチール製テーパローラコンベヤ S-TC1200

図番	客先名称	図番
	殿	
	株式会社 マキテック	
	スチール製テーパローラコンベヤ S-TC1200	S-TC1200-01-00-000