

品番	品名	材質	一台分個数	製作個数	備考
101	ローラ	STKM	1式		S-TC900A W(めっき付)
102	パイプ軸	STKM	1式		呼び$\phi 12$ ($\phi 11.8 \times 1.0, W+35$)
103	フレーム	SS400	1式		[90$\times 30 \times 3.2$
104	パイプ支手	STKM11A	1式		$\phi 17.3$ (W+10)
105	連結金具	SS400	1式		オプション品

仕様

標準内	R	900
ローラ幅	W	305, 390, 490 620, 690
ローラ間隔	P	75, 100

ローラ本数

呼称ピッチ	ローラ本数 (90°)
75	23本
100	18本

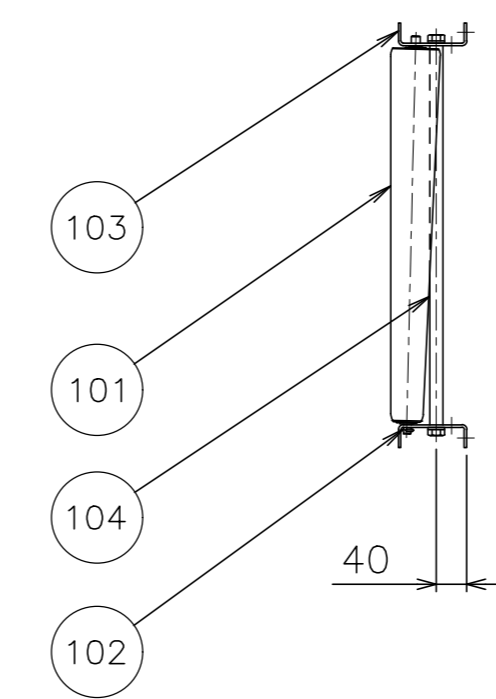
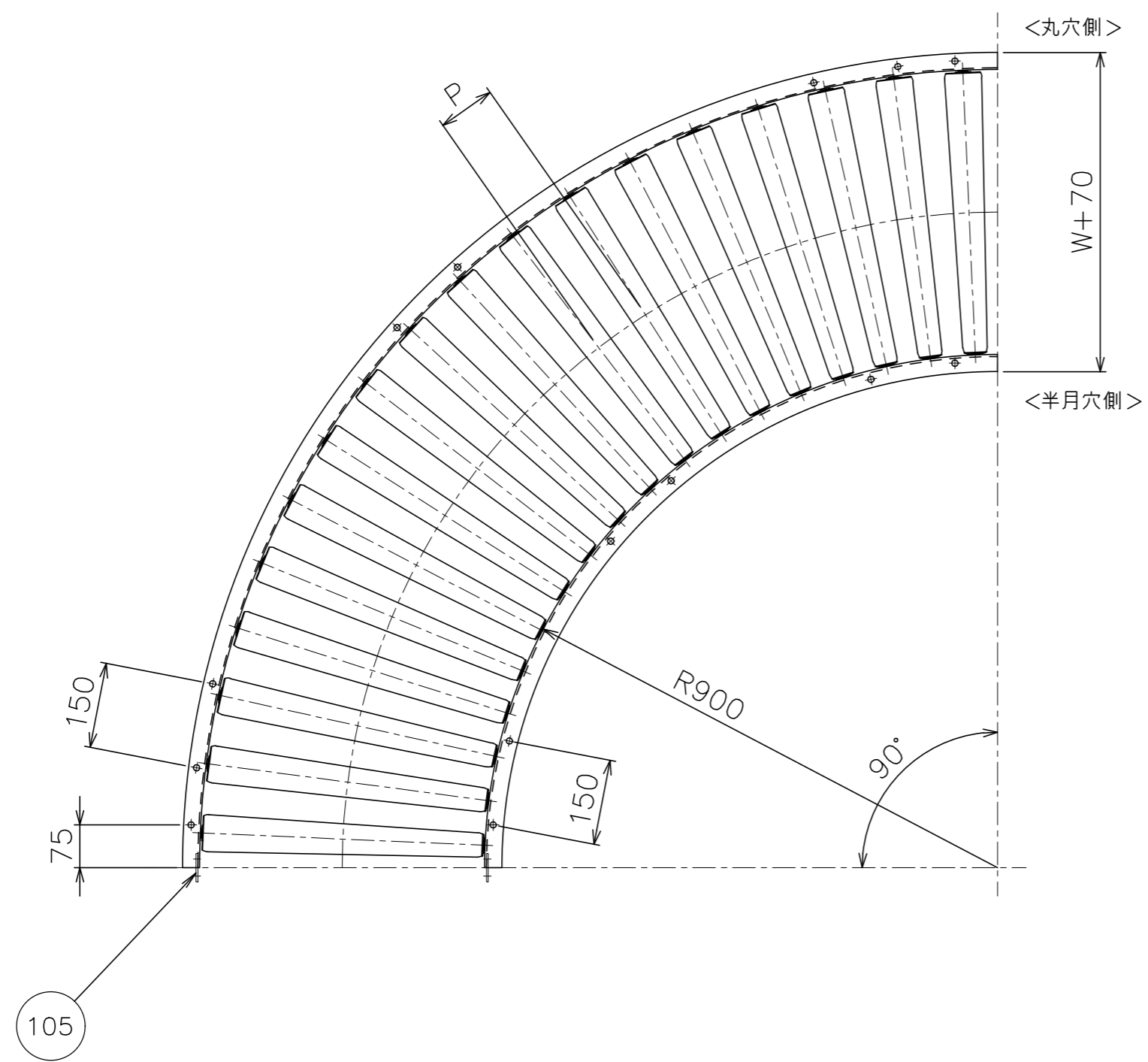
* ローラ間隔(P)は、各ピッチ相当品になります。

ローラ寸法

ローラ幅 W (mm)	305	390	490	620	690
大径 A (φ)	56	60	65	71	74
肉厚	1.6	1.6	1.6	1.6	1.6

支手

形状	ローラ幅 W	支手本数
パイプ支手 $\phi 17.3 \times 3.2$	305~490	3本
	620~690	4本



改訂番号	年月日	改訂事由	担当者	尺度	1:10	日付	2010/09/01	客先	殿
				承認	検図	製図		名称	
	'23/01/30	パイプ支手材質変更 「STPG」→「STKM11A」	三宅	田嶋	相馬	藤田		番	
	'22/12/26	UPDATE	三宅						

品番	S-TC900A-01-00-000
名称	スチール製テーパローラコンベヤ S-TC900A

