

品番	品名	材質	一台分個数	製作個数	備考
101	テーパローラ	STKM	1式		S-TC900 W(めっき付)
102	パイプ軸	STKM	1式		呼び$\phi 12$ ($\phi 11.8 \times 1.0, W+35$)
103	フレーム	SS400	1式		[90\times30\times3.2
104	パイプ支手	STKM11A	1式		$\phi 17.3$ (W+10)
105	連結金具	SS400	1式		オプション品

仕様

標準内	R	900
ローラ幅 W	240,305,390 490,(620)	
ローラ間隔 P	75,100,150	

ローラ本数

呼称ピッチ	ローラ本数 (90°)
75	23本
100	18本
150	12本

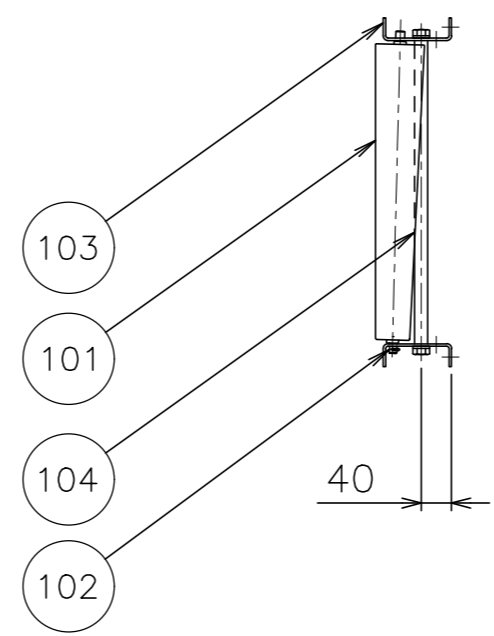
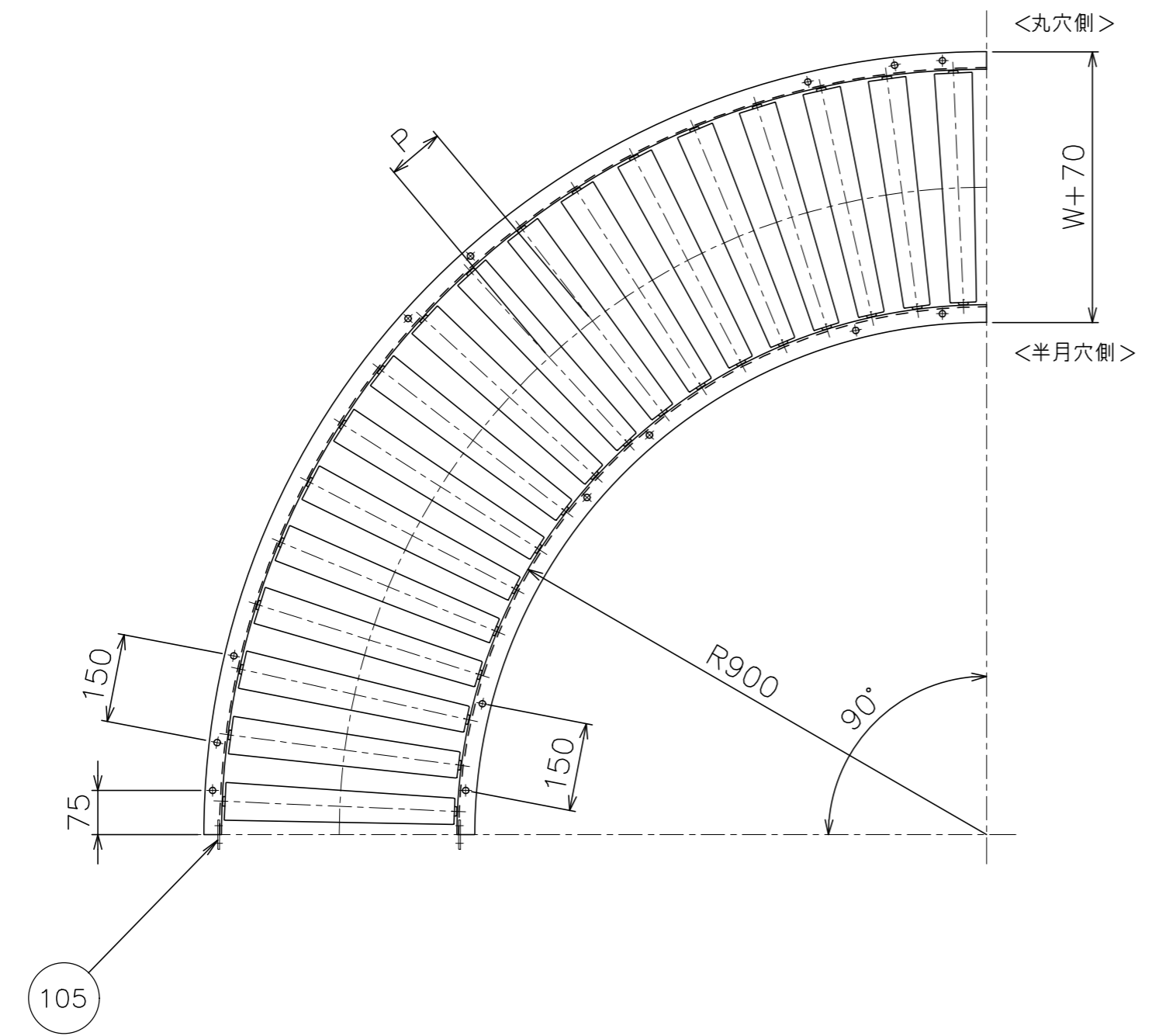
* ローラ間隔(P)は、各ピッチ相当品になります。

ローラ寸法

ローラ幅 W (mm)	240	305	390	490	620
小径 A (φ)	ローラ外径 45.0	45.0	45.0	45.0	45.0
	肉厚 3.2	3.2	3.2	3.2	3.2
大径 B (φ)	ローラ外径 57.0	60.0	64.5	69.5	76.0
	肉厚 2.2	2.2	2.1	2.1	2.0

支手

形状	ローラ幅 W	支手本数
パイプ支手 $\phi 17.3 \times 3.2$	240~490	3本
	620	4本



改訂番号	年月日	改訂事由	担当者	田嶋	相馬	藤田	客先名称	図番
							殿	
							株式会社 マキテック	
							スチール製テーパローラコンベヤ S-TC900	
							S-TC900-01-00-000	