

品番	品名	材質	一台分個数	製作個数	備考
101	テーパローラ	STKM	1式		S-TCN900 W(めっき付)
102	パイプ軸	STKM	1式		呼びφ12 (φ11.8×1.0,W+35)
103	フレーム	SS400	1式		[90×30×3.2
104	パイプ支手	STKM11A	1式		φ17.3 (W+10)
105	連結金具	SS400	1式		オプション品

仕様

標準内	R	900
ローラ幅 W	305,390,490 620,690,790	
ローラ間隔 P	75,100,150	

ローラ本数

呼称ピッチ	ローラ本数 (90°)
75	23本
100	18本
150	12本

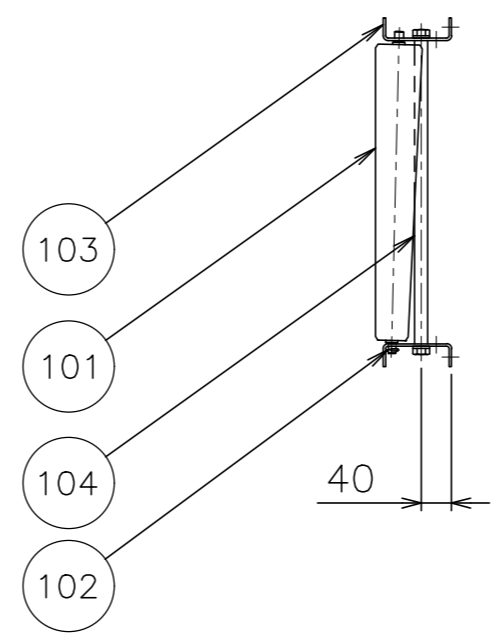
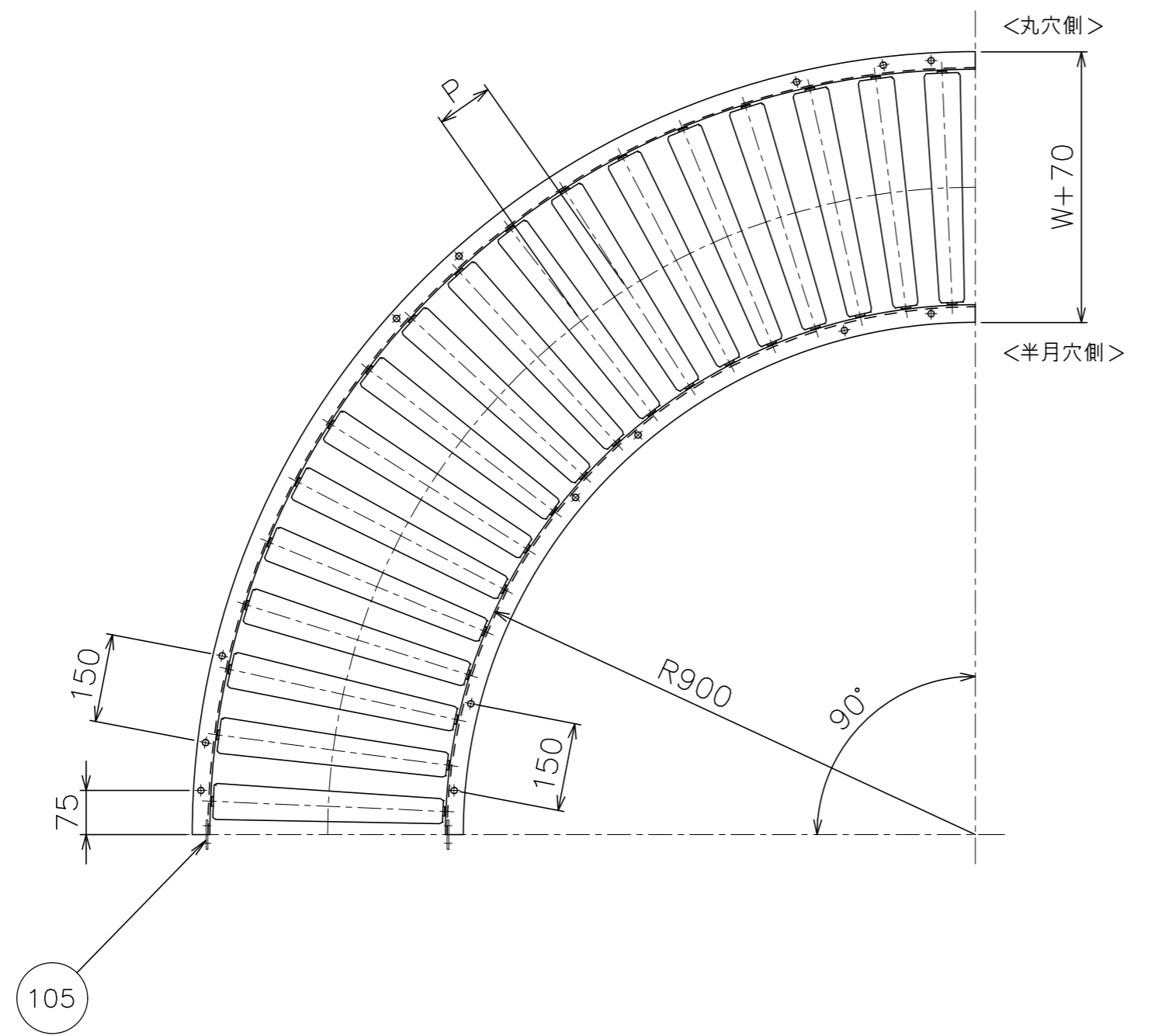
\* ローラ間隔(P)は、各ピッチ相当品になります。

ローラ寸法

ローラ幅 W (mm)	305	390	490	620	690	790	
小径 A (φ)	ローラ外径	42.7	42.7	42.7	42.7	42.7	42.7
	肉厚	3.1	3.1	3.1	3.1	3.1	3.1
大径 B (φ)	ローラ外径	57.3	61.3	66.1	72.3	75.6	79.5
	肉厚	2.5	2.3	2.3	2.1	2.0	2.0

支手

形状	ローラ幅 W	支手本数
パイプ支手	305~490	3本
φ17.3×3.2	620~790	4本



△			尺 度	1:10	客 先 名 称
△			日 付	2010/09/01	
△	'23/01/30	パイプ支手材質変更 「STPG」→「STKM11A」	三宅 承認	検 図 製 図	
△	'22/12/26	UPDATE	三宅 田嶋	相馬 藤田	
改訂番号	年 月 日	改 訂 事 由	担 当		

殿		株式会社 マキテック
番	番	S-TCN900-01-00-000 △
スチール製テーパローラコンベヤ S-TCN900		