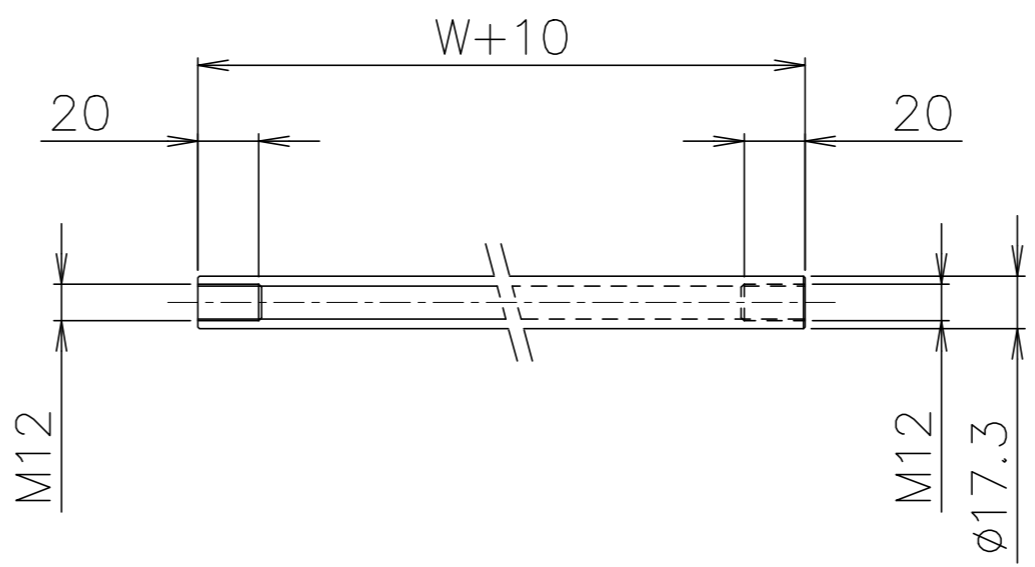


拡大図 (S=3:5)



パイプ支手 (S=1:2.5)

品番	品名	材質	一台分個数	製作個数	備考
101	ローラ	STKM	1式		S-TC320 300W(めっき付)
102	パイプ軸	STKM	1式		呼びφ12 (φ11.8×1.0,W+35)
103	フレーム	SS400	1式		[90×30×3.2
104	パイプ支手	STKM11A	1式		φ17.3 (W+10)
105	連結金具	SS400	1式		オプション品

仕様

標準内 R	320
ローラ幅 W	300
ローラ間隔 P	50,75,100

ローラ寸法

ローラ幅 W (mm)	300	
小径 A (φ)	ローラ外径	31.2
	肉厚	3.6
大径 B (φ)	ローラ外径	60.0
	肉厚	2.1

\* ローラ間隔(P)は、各ピッチ相当品になります。

ローラ本数

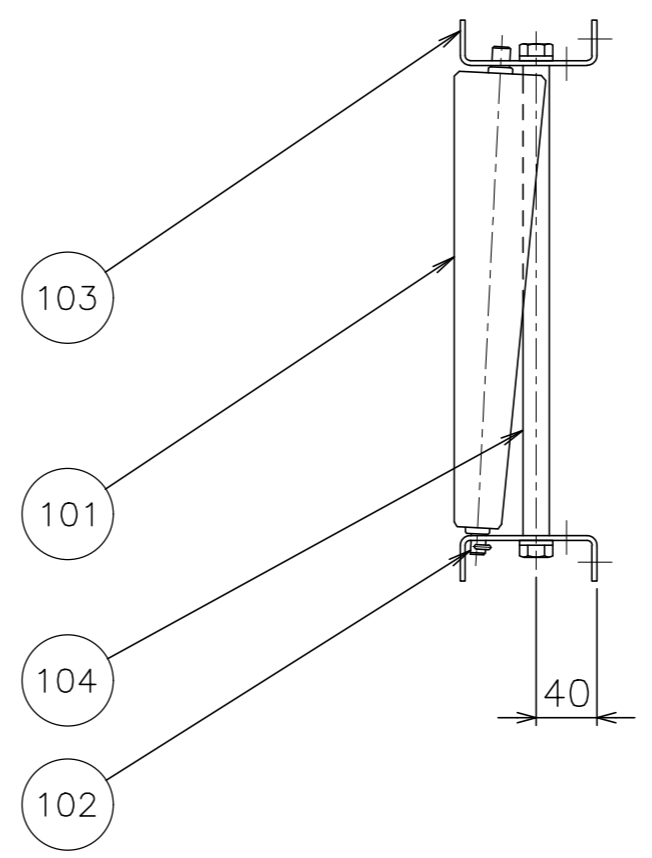
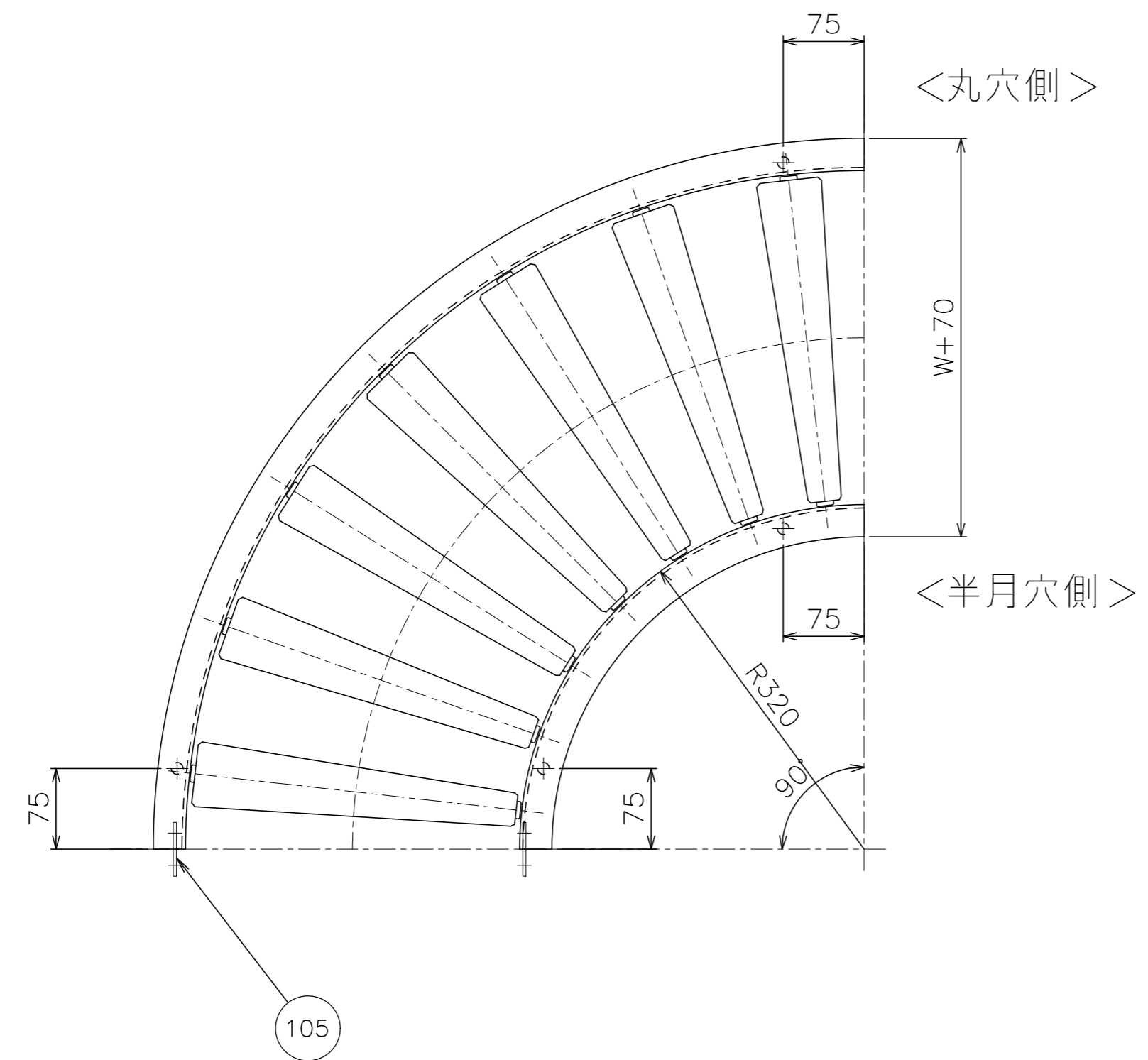
呼称ピッチ	ローラ本数(90°)
50	15
75	10
100	7

支手

形状	ローラ幅 W	支手本数
パイプ支手 φ17.3×3.2	300	3本

脚取付穴寸法

\* センターの加工はありません。



改訂番号	年月日	改訂事由	担当者	検図	製図	承認	尺度	日付	客先名称
△							1:5	2012/05/17	殿
△	'23/01/30	パイプ支手材質変更 「STPG」→「STKM11A」	三宅	相馬	渡辺				
△	'22/12/26	UPDATE	三宅	田嶋	相馬	渡辺			

鋼	MAKI 株式会社 マキテック	図番	S-TC320-01-00-000
スチール製ローラコンベヤ S-TC320			