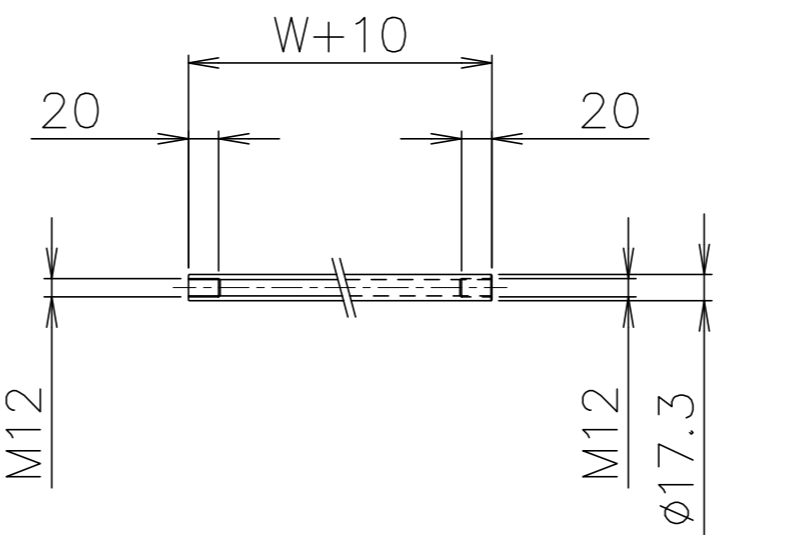


拡大図 (S=1:2)



パイプ支手 (S=1:5)

品番	品名	材質	一台分個数	製作個数	備考
101	ローラ	ABS	1式		SJR-5028 W
102	パイプ軸	STKM	1式		呼びφ12(φ11.8×1.0,W+33)めつき付
103	フレーム	SS400	1式		[90×30×2.3(3.2)]
104	パイプ支手	STKM11A	1式		φ17.3 (W+10)
105	連結金具	SS400	1式		オプション品

仕様

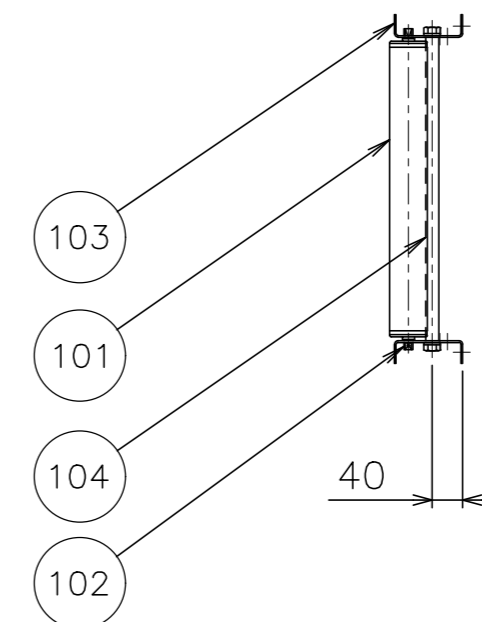
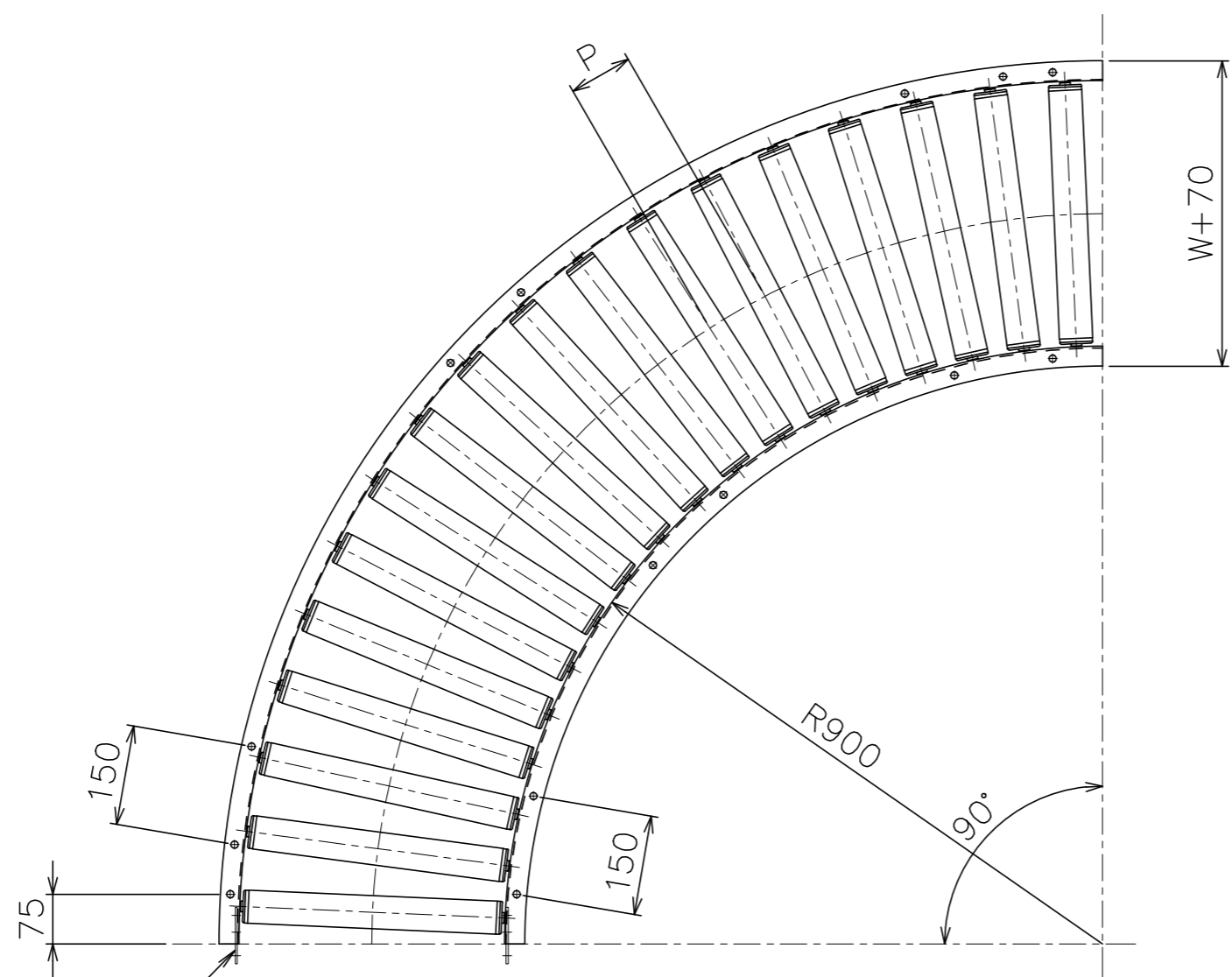
標準内	R	900
ローラ幅 W		90,150,240 305,390,490 620
ローラ間隔 P		75,100,150

ローラ間隔 (P)

呼称ピッチ	ローラ本数 (90°)
75	23本
100	18本
150	12本

支手

形状	ローラ幅 W	支手本数
パイプ支手	90~490	3本
φ17.3×3.2	620	4本



105

改訂番号	年月日	改訂事由	担当	田嶋	相馬	渡辺	客先名称
△							樹脂製ローラコンベヤ SJR-5028
△							
△	'23/01/30	パイプ支手材質変更 「STPG」→「STKM11A」	三宅	承認	検図	製図	
△	'22/12/26	ローラ肉厚変更	三宅				

尺 度	1:10
日付	2012/05/17

殿

MAKI 株式会社 マキテック

図番

SJR-5028-02-00-000 △