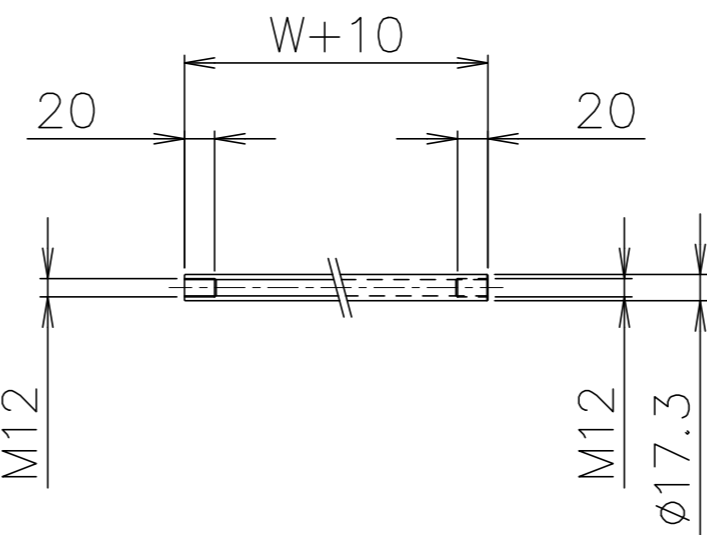


拡大図(S=1:2)



パイプ支手(S=1:5)

品番	品名	材質	一台分個数	製作個数	備考
101	ローラ	アルミ	1式		SA-4218 W(アルマイト加工)
102	丸棒軸	SS400	1式		呼びφ6 (φ6xM6オネジ) めっき付
103	フレーム	アルミ	1式		[63x25x3.5/2.5 (アルマイト加工)]
104	パイプ支手	STKM11A	1式		φ17.3 (W+10)
105	連結フック	SS400	2		オプション品
106	連結棒	SS400	2		オプション品 φ12丸棒

仕様

標準内	R	
	900	
ローラ幅 W	240,305	
	390,490	
ローラ間隔 P	75,100	

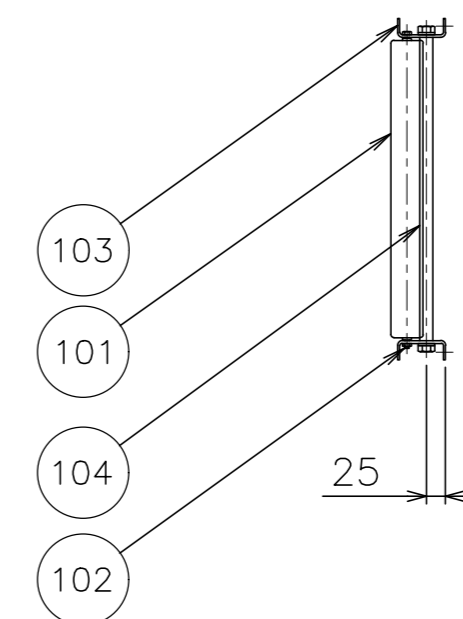
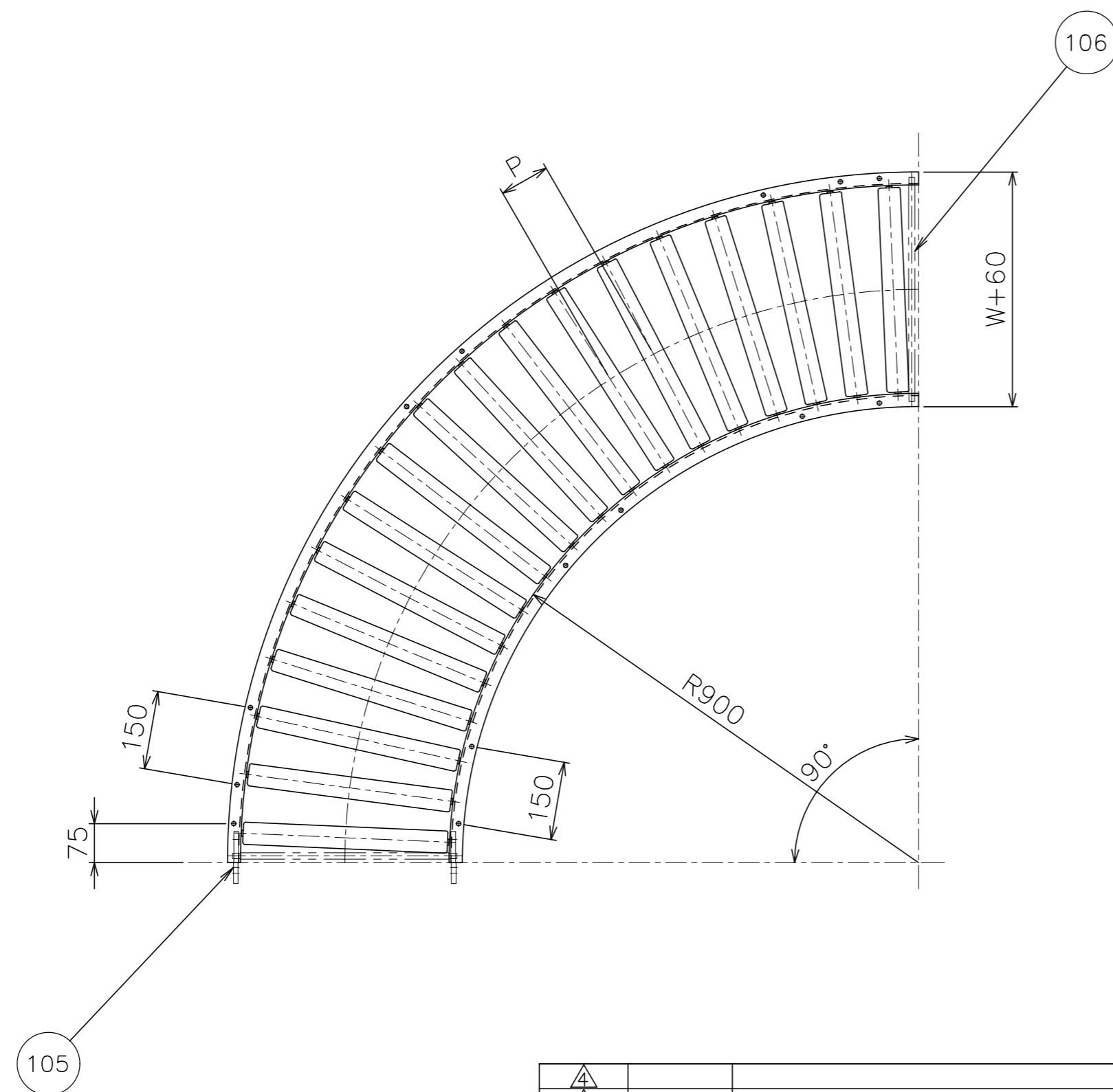
ローラ間隔(P)

呼称ピッチ	ローラ本数 (90°)
75	23本
100	18本

\* ローラ間隔(P)は、各ピッチ相当品になります。

支手

形状	ローラ幅 W	支手本数
パイプ支手 φ17.3x3.2	240~490	3本



改訂番号	年月日	改訂事由	担当者	検図	製図	承認	尺度	日付	客先名称
	'23/01/30	パイプ支手材質変更 「STPG」→「STKM11A」	三宅 田嶋	相馬	渡辺		1:10	2010/12/10	殿

図番	製品名	図番
SA-4218-02-00-000	アルミ製ローラコンベヤ SA-4218	MAKI 株式会社 マキテック