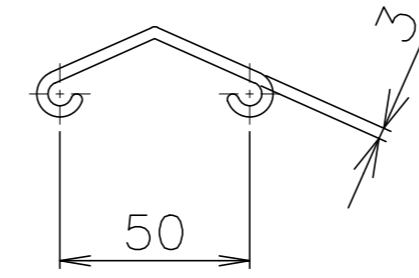


拡大図 (S=1:2)



アルミ山型支手 (S=1:2)

品番	品名	材質	一台分個数	製作個数	備考
101	ローラ	アルミ	1式		SA-4218 W(アルマイト加工)
102	丸棒軸	SS400	1式		呼び<math>\phi 6</math> (<math>\phi 6 \times M6</math>オネジ) めっき付
103	フレーム	アルミ	1式		[63x25x3.5/2.5 (アルマイト加工)]
104	支手	アルミ	1式		t3 (W+10)
105	連結フック	SS400	2		オプション品
106	連結棒	SS400	2		オプション品 <math>\phi 12</math>丸棒

仕様

標準機長 L	1000 2000,3000
ローラ幅 W	240,305 390,490
ローラ間隔 P	50,75,100

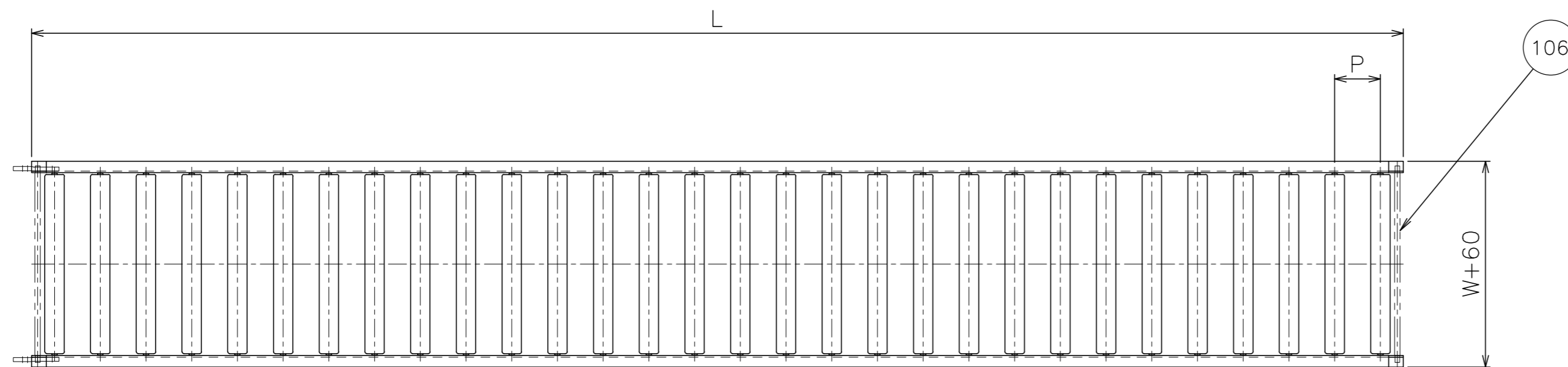
△ローラ間隔 (P)

機長 L	呼称ピッチ	実ピッチ
1000	50	48.9
1500	50	49.3
2000	50	49.4
3000	50	49.6

\* 上記の機長とピッチの組合せの場合  
実ピッチが変わります。

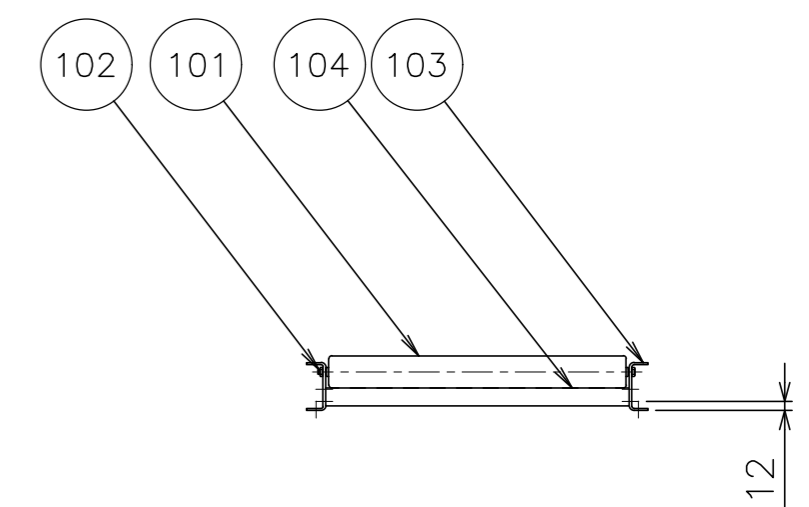
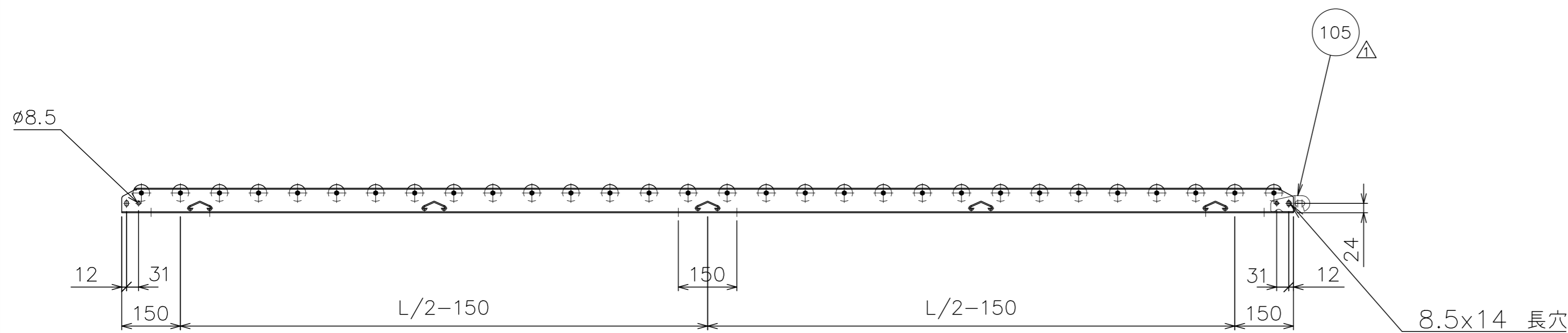
支手

形状	コンベヤ機長 L	支手本数
アルミ山型支手	~1500未満	2本
	1500~2400未満	3本
	2400~3000	4本



脚取付穴寸法

\* 機長が1000の場合、センターの加工はありません。



△				尺 度	1:10	客 先 殿	MAKI 株式会社 マキテック
△				日 付	2010/09/01		
△				承認	検 図 製 図	名 称	アルミ製ローラコンベヤ SA-4218
△	'22/12/26	連結金具の取付方向性修正,実ピッチ追加	三宅 田嶋 相馬 藤田	改訂番号	年 月 日		