

品番	品名	材質	一台分個数	製作個数	備考
101	ローラ	SUS304	1式		SS-3810 W
102	パイプ軸	SUS304	1式		呼びφ12 (φ12×1.0,W+33)
103	フレーム	SUS304	1式		[60×30×2
104	パイプ支手	SUS304	1式		φ17.3 (W+10)
105	連結金具	SUS304	1式		オプション品

仕様

標準内	R	
		900
ローラ幅	W	90,150,240 305,390,490 620,690
ローラ間隔	P	50,75,100

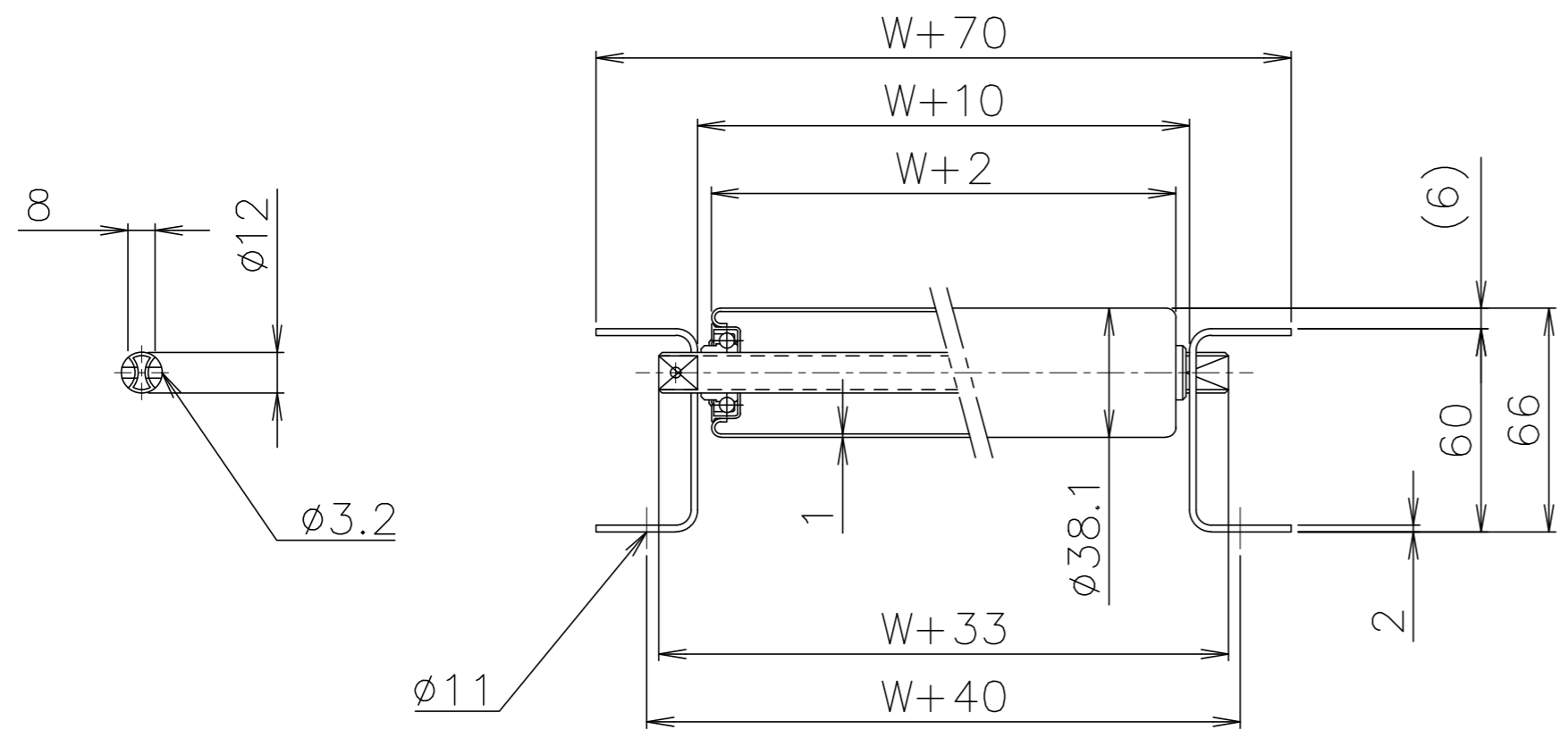
ローラ間隔(P)

呼称ピッチ	ローラ本数 (90°)
50	34本
75	23本
100	18本

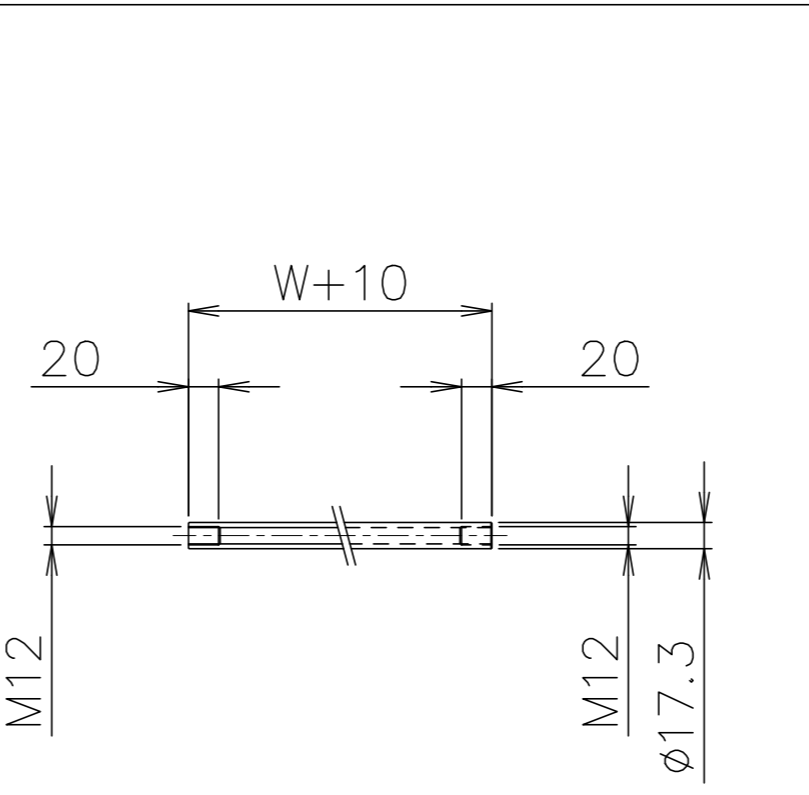
\* ローラ間隔(P)は、ピッチ相当品になります。

支手

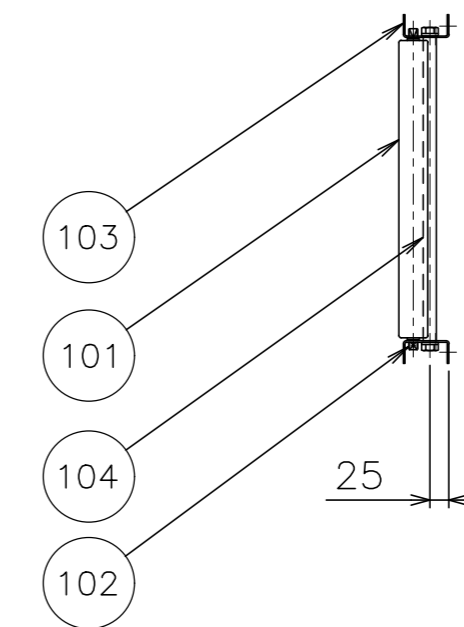
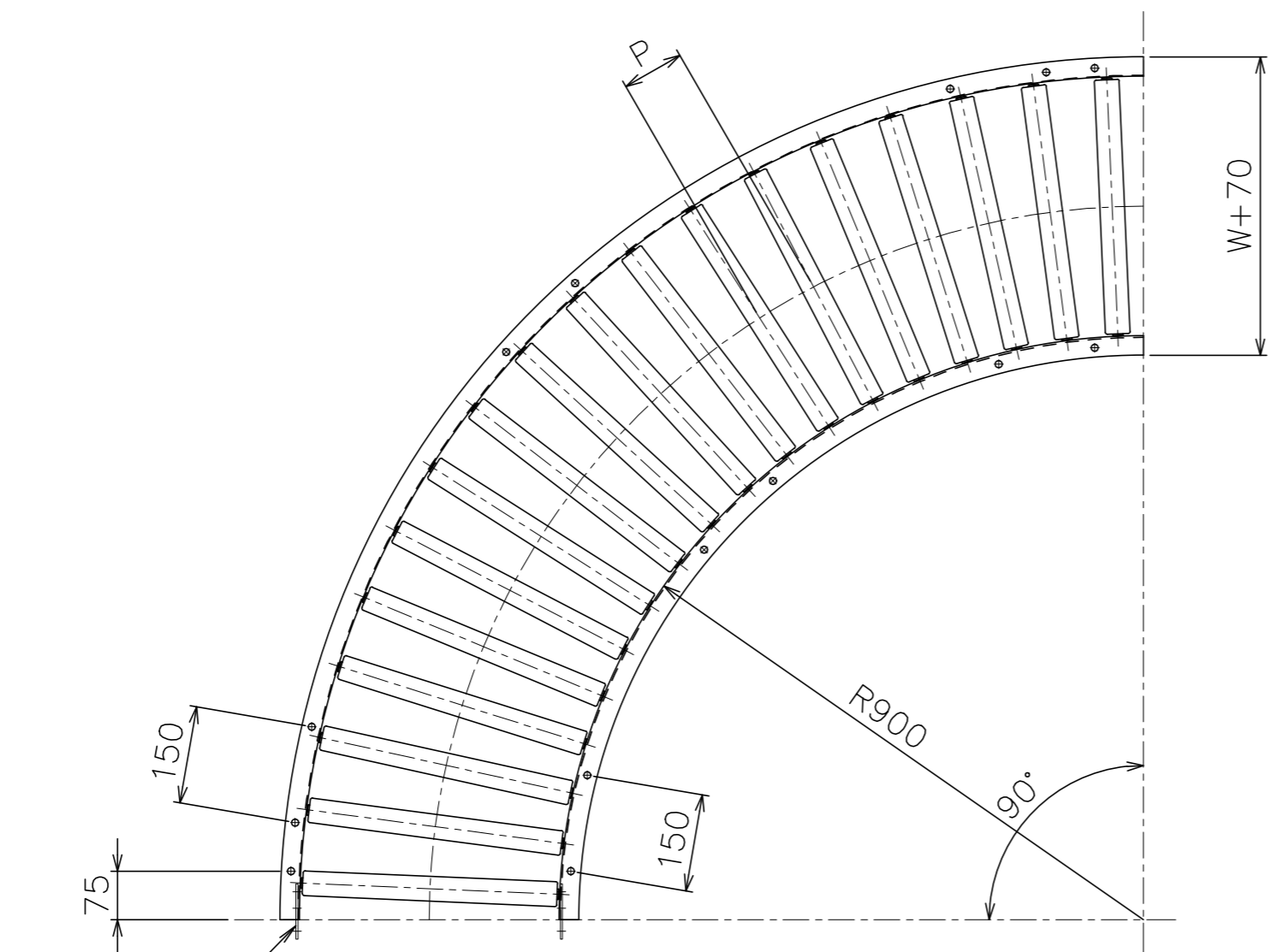
形状	ローラ幅 W	支手本数
パイプ支手	90~490	3本
φ17.3×3.2	620,690	4本



拡大図(S=1:2)



パイプ支手(SUS)  
(S=1:5)



105

改訂番号	年月日	改訂事由	担当	尺度	1:10	客先
				日付	2010/12/10	殿
				承認	検図 製図	
					田嶋 相馬 渡辺	

名称	番
ステンレス製ローラコンベヤ SS-3810	SS-3810-02-00-000

MAKI 株式会社 マキテック