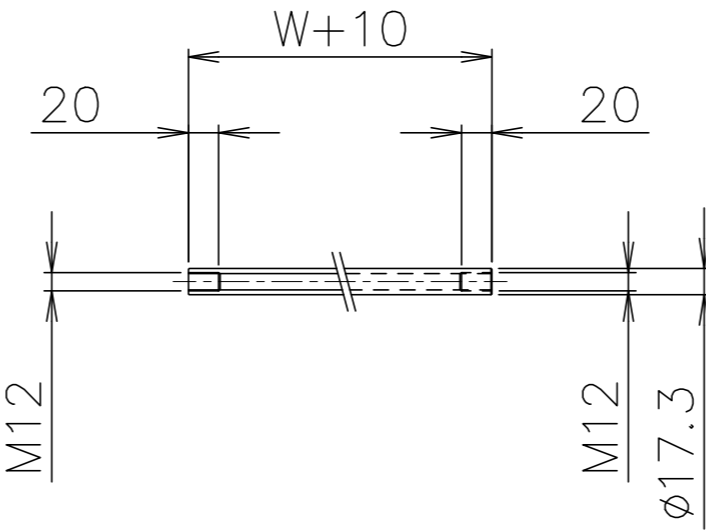


拡大図(S=1:2)



パイプ支手(SUS)  
(S=1:5)

品番	品名	材質	一台分個数	製作個数	備考
101	ローラ	SUS304	1式		SS-2510 W
102	パイプ軸	SUS304	1式		呼びφ8 (φ8x1.0,W+30)
103	フレーム	SUS304	1式		[60x30x2]
104	パイプ支手	SUS304	1式		φ17.3 (W+10)
105	連結金具	SUS304	1式		オプション品

仕様

標準機長 L	1000,1500 2000,3000
ローラ幅 W	90,150,240 305,390,490
ローラ間隔 P	27,37

△ローラ間隔(P)

機長 L	呼称ピッチ	実ピッチ
1500	27	26.5
1500	37	36.5

\* 上記の機長とピッチの組合せの場合  
実ピッチが変わります。

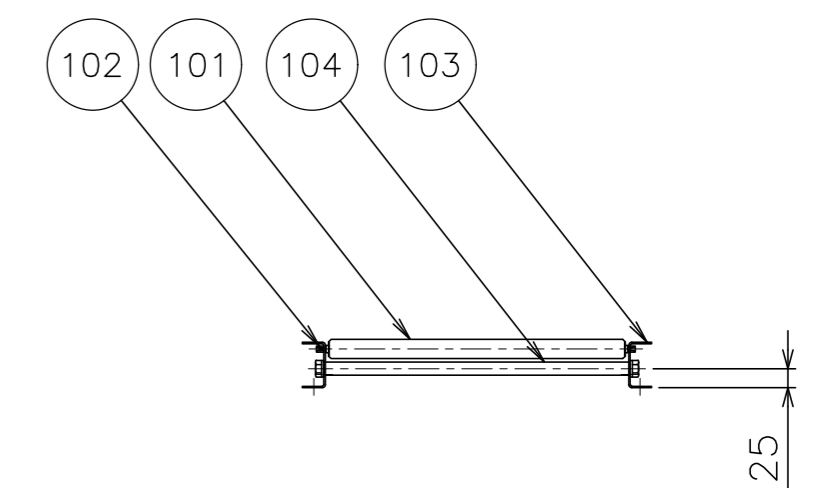
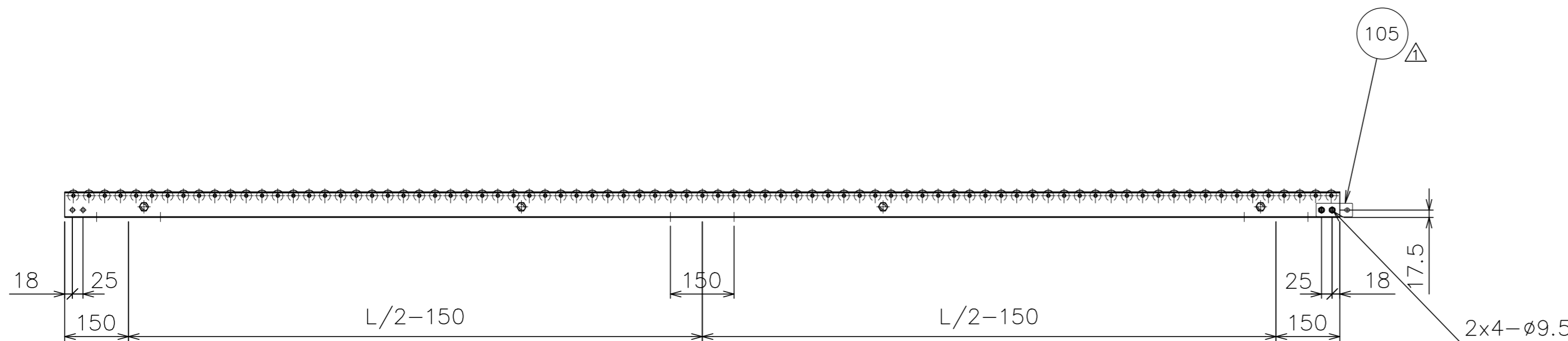
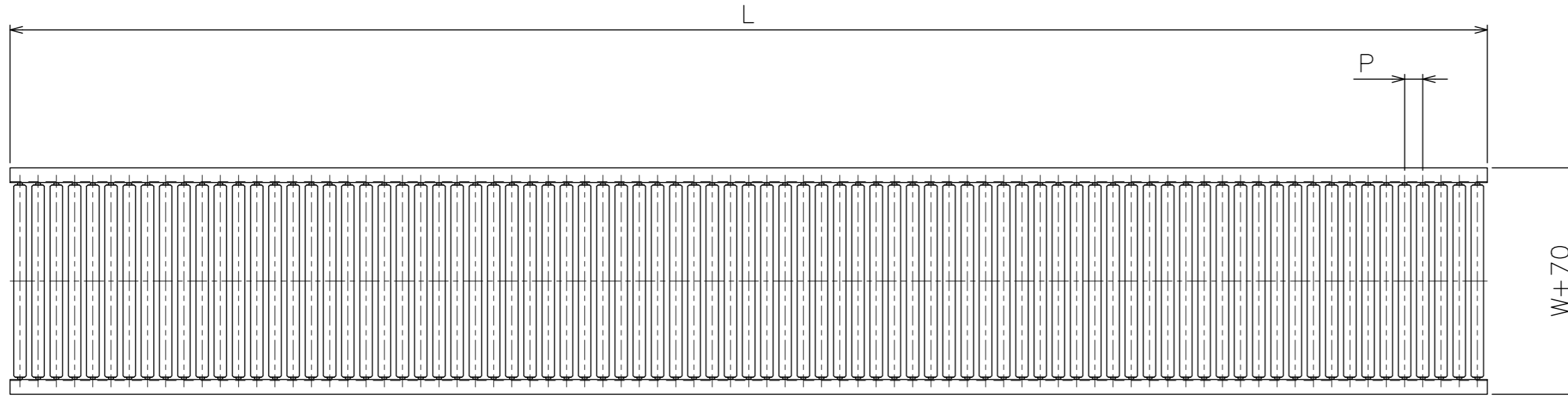
\* 軸止めは針金止めになります。

支手

形状	コンベヤ機長 L	支手本数
パイプ支手 φ17.3x3.2	~1500 未満	2本
	1500~2400 未満	3本
	2400~3000	4本

脚取付穴寸法

\* 機長が1000,1500の場合、センターの加工はありません。



△				尺 度	1:10	客 先 殿 名 称	ステンレス製ローラコンベヤ SS-2510
△				日 付	2011/03/03		
△				承認	検 図 製 図		
△	'22/12/26	連結金具の取付方向性修正,実ピッチ追加	三宅 田嶋 相馬 渡辺	改訂番号	年 月 日	改訂事由	番 号
							SS-2510-01-00-000 △