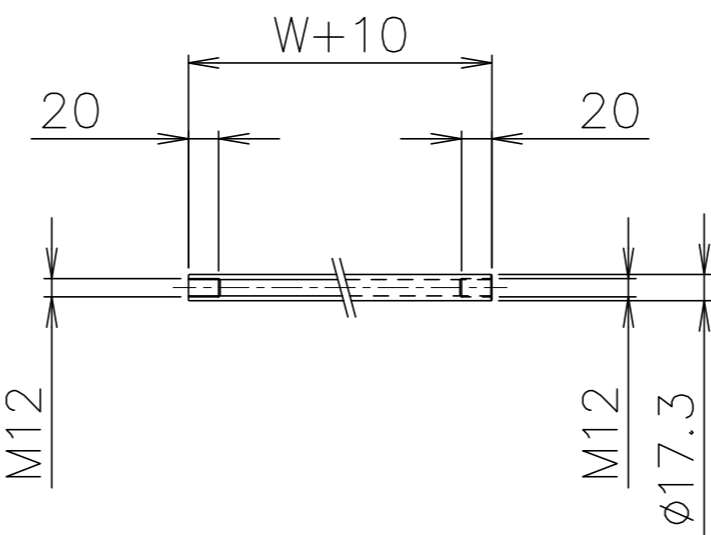


拡大図 (S=1:2)



パイプ支手 (S=1:5)

品番	品名	材質	一台分個数	製作個数	備考
101	ローラ	STKM	1式		S-5721NB W(めっき付)
102	パイプ軸	STKM	1式		呼びφ12 (φ11.8×1.0,W+33)
103	フレーム	SS400	1式		[90×30×3.2
104	パイプ支手	STKM11A	1式		φ17.3 (W+10)
105	連結金具	SS400	1式		オプション品

仕様

標準機長 L	1000,1500 2000,3000
ローラ幅 W	90,150,240 305,390,490 620,690,790 890,990
ローラ間隔 P	75,100,150

ローラ間隔 (P)

機長 L	呼称ピッチ	実ピッチ
1000	75	77
1000	150	142
2000	75	77
2000	150	154

\* 上記の機長とピッチの組合せの場合  
実ピッチが変わります。

支手

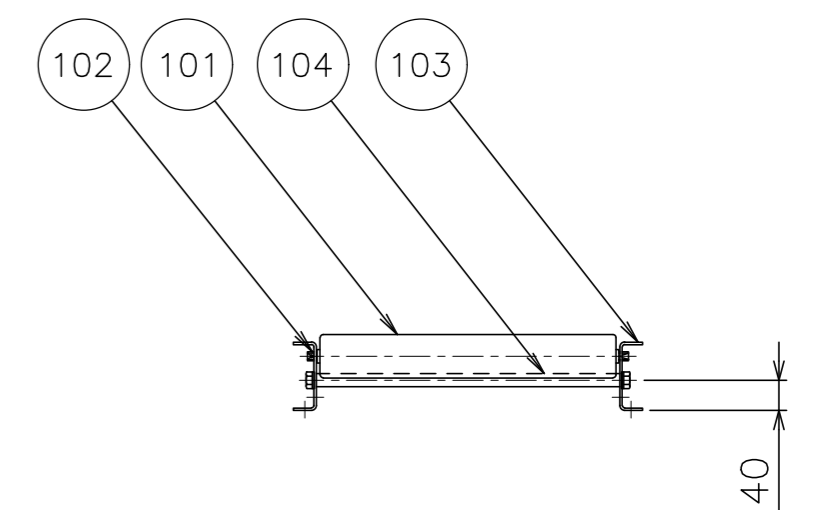
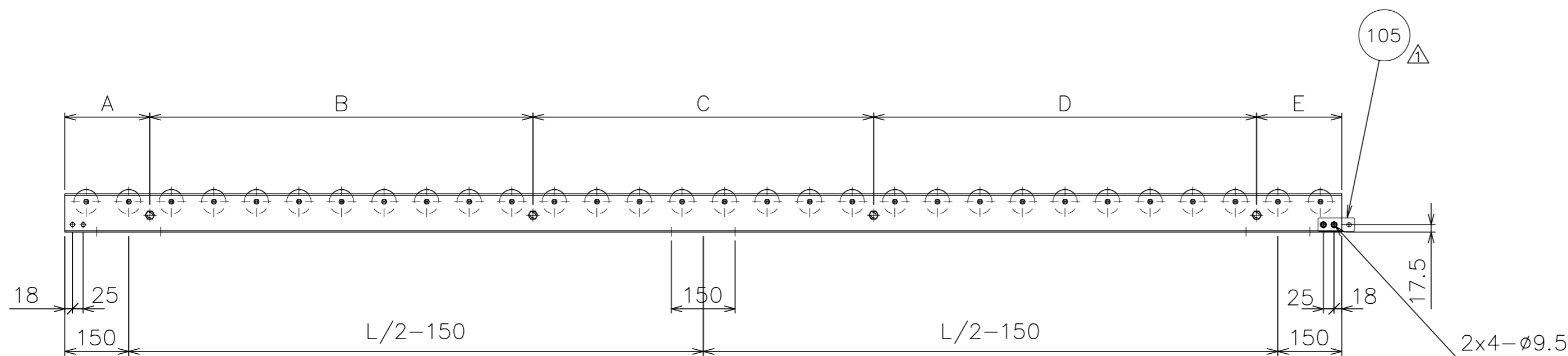
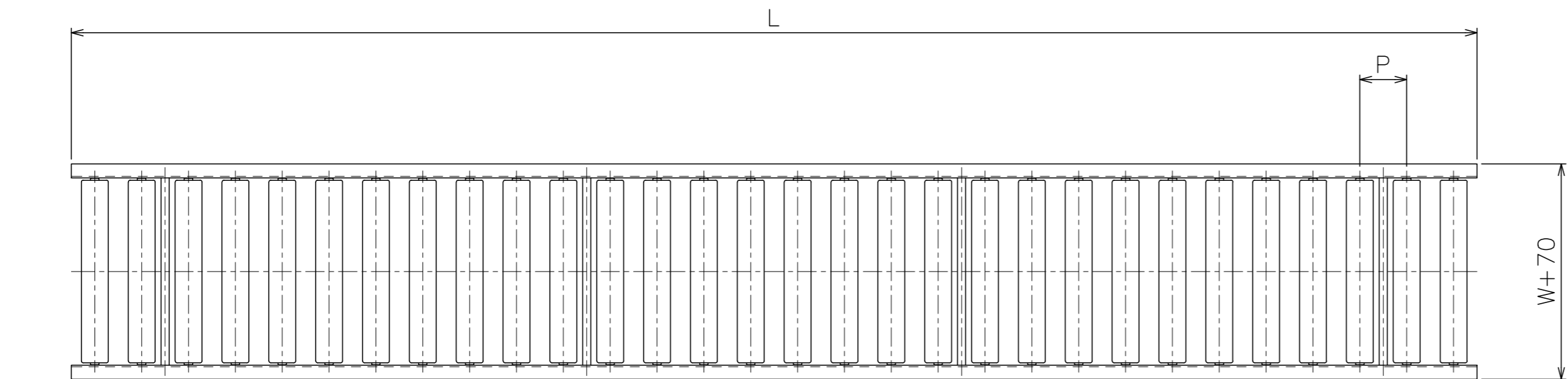
形状	コンベヤ機長 L	支手本数
パイプ支手 φ17.3×3.2	~1500 未満	2本
	1500~2400 未満	3本
	2400~3000	4本

支手位置 (3000Lの場合)

ローラ間隔 P	A	B	C	D	E
75	150	900	900	900	150
100	200	900	800	900	200
150	150	900	900	900	150

脚取付穴寸法

- \* 機長が1000,1500の場合、センターの加工はありません。
- \* 強力型S-2FB脚取付の場合、穴加工はφ12になります。



△			尺度	1:10	客先 殿	MAKI 株式会社 マキテック
△			日付	2010/09/01		
△	'23/01/30	パイプ支手材質変更 「STPG」→「STKM11A」	三宅 承認	検図	製図	スチール製ローラコンベヤ S-5721NB
△	'22/12/26	連結金具の取付方向性修正	三宅 田嶋	相馬		
改訂番号	年月日	改訂事由	担当			番 S-5721NB-01-00-000 △