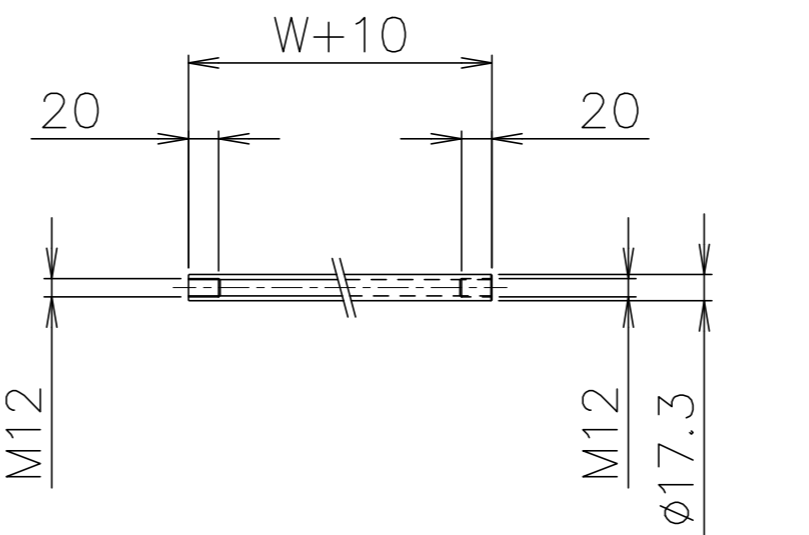


拡大図 (S=1:2)



パイプ支手 (S=1:5)

品番	品名	材質	一台分個数	製作個数	備考
101	ローラ	STKM	1式		S-4814NB W(めっき付)
102	パイプ軸	STKM	1式		呼びφ12 (φ11.8×1.0,W+33)
103	フレーム	SS400	1式		[90×30×2.3(3.2)]
104	パイプ支手	STKM11A	1式		φ17.3 (W+10)
105	連結金具	SS400	1式		オプション品

仕様

標準内	R	900
ローラ幅 W		90,150,240 305,390,490 620,690,790
ローラ間隔 P		75,100,150

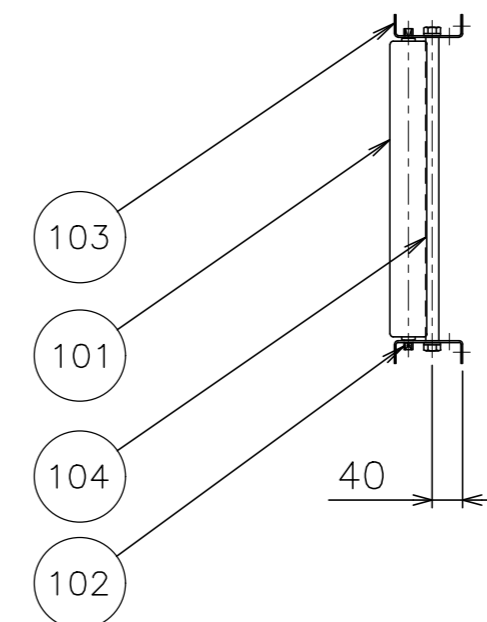
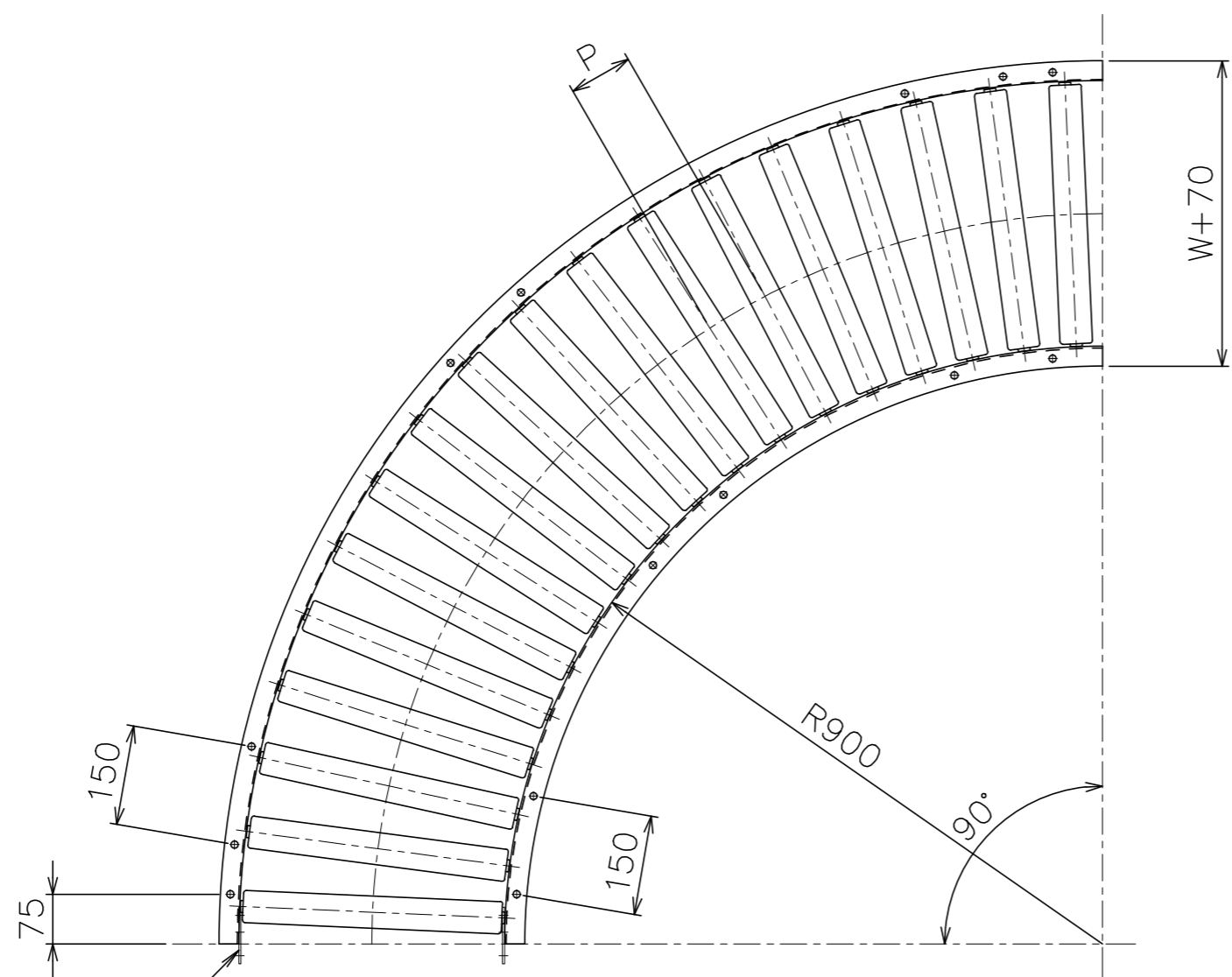
ローラ間隔 (P)

呼称ピッチ	ローラ本数 (90°)
75	23本
100	18本
150	12本

* ローラ間隔(P)は、ピッチ相当品になります。

支手

形状	ローラ幅 W	支手本数
パイプ支手	90~490	3本
φ17.3×3.2	620~790	4本



105

改訂番号	年月日	改訂事由	担当者	検図	製図	承認	日付	尺度
								1:10
							2010/12/03	
	'23/01/30	パイプ支手材質変更 「STPG」→「STKM11A」	三宅	田嶋	相馬	渡辺		
			担当					

客先名称	図番
殿	
MAKI 株式会社 マキテック	
スチール製ローラコンベヤ S-4814NB	
	S-4814NB-02-00-000 △