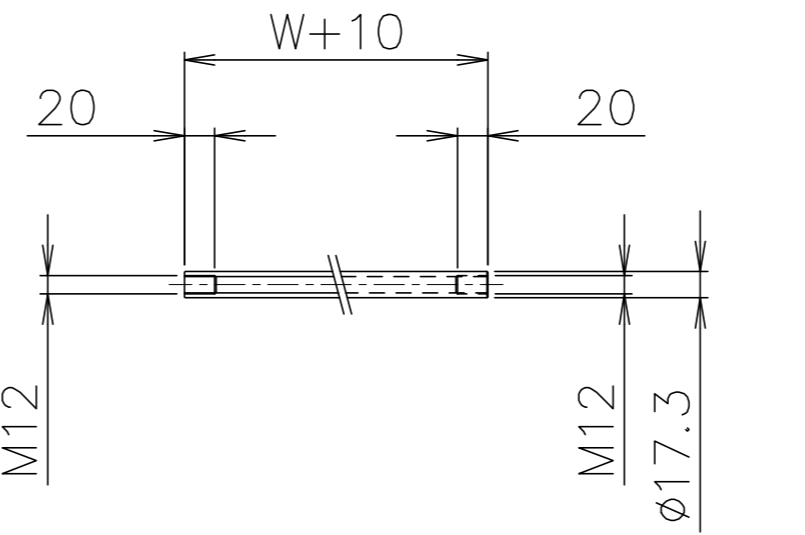


拡大図 (S=1:2)



パイプ支手 (S=1:5)

品番	品名	材質	一台分個数	製作個数	備考
101	ローラ	STKM	1式		S-5721P W(めっき付)
102	パイプ軸	STKM	1式		呼びφ12 (φ11.8×1.0,W+33)
103	フレーム	SS400	1式		[90×30×2.3(3.2)]
104	パイプ支手	STKM11A	1式		φ17.3 (W+10)
105	連結金具	SS400	1式		オプション品

仕様

標準内	R	900
ローラ幅 W		90,150,240
		305,390,490
		620,690,790
		890,990
ローラ間隔 P		75,100,150

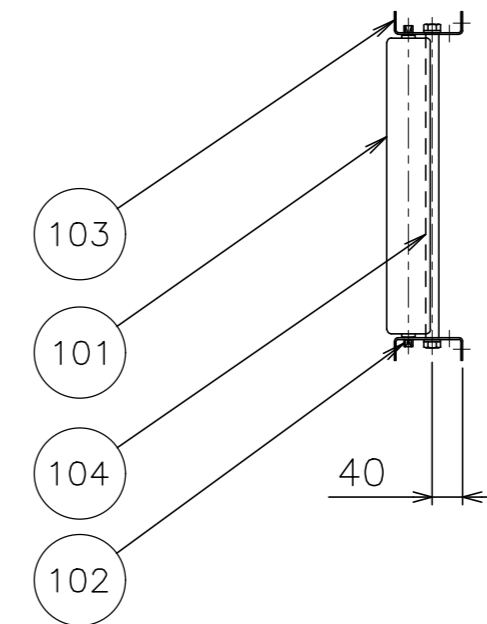
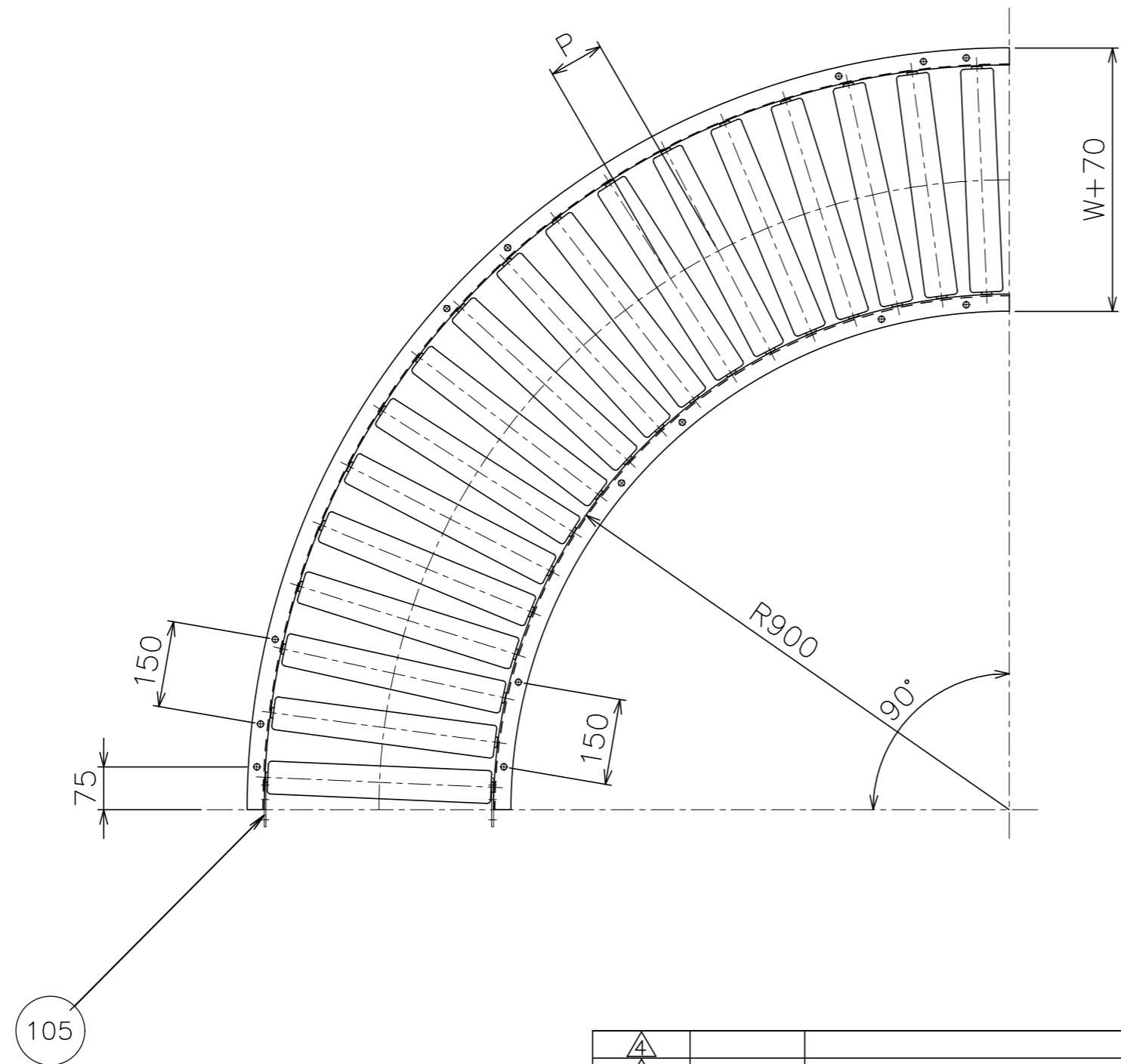
ローラ間隔 (P)

呼称ピッチ	ローラ本数 (90°)
75	23本
100	18本
150	12本

\* ローラ間隔(P)は、ピッチ相当品になります。

支手

形状	ローラ幅 W	支手本数
パイプ支手 φ17.3×3.2	90~490	3本
	620~990	4本



105

△				尺度	1:10	客先 名称	殿 株式会社 マキテック
△				日付	2010/12/03		
△				承認	検図 製図	スチール製ローラコンベヤ S-5721P	図番 S-5721P-02-00-000 △
△	'23/01/30	パイプ支手材質変更 「STPG」→「STKM11A」	三宅 担当	田嶋 相馬 渡辺			
改訂番号	年月日	改訂事由					