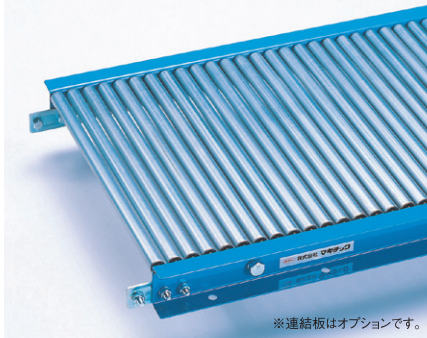
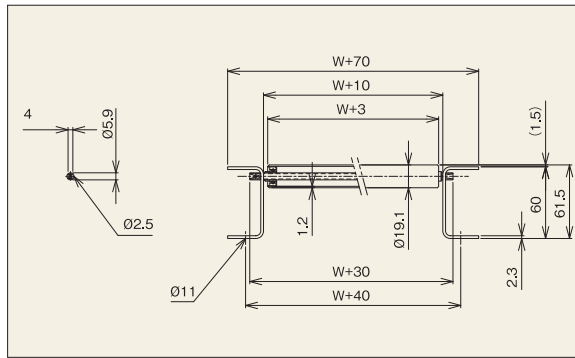


S-1912P



※連結板はオプションです。



【用途】

軽荷重搬送用
小物部品搬送に最適

【製品の特徴】

- 1) ローラ径φ19.1、ローラ間隔 最小P22です。
- 2) ローラ幅(公称)は90W~490Wの寸法が標準です。フリーサイズも製作可能です。
- 3) プレスベアリング、安価タイプ、φ19で売れ筋商品
- 4) [60型]フレーム

注記1.連結板(コンベヤ間の連結部材)は、必要時別途指示をお願いします。

注記2.軸止めは、針金止めになります。

注記3.ローラ間隔(P)が計算上割り切れない場合、相当ピッチ(P)になります。



機幅・ローラ強度・重量目安

ローラ幅(公称)W(mm)	90	150	240	305	390	490
機幅 W+70(mm)	160	220	310	375	460	560
ローラ強度1本当り(kg)	40	36	22	17	13	11
コンベヤ重量目安	22P	22.5	27.6	35.6	41.3	48.9
	30P	19.9	23.7	29.7	34.0	39.6
3,000L(kg)						
ローラ・軸付重量目安(g)	73	109	165	205	257	319

注記1.ローラ強度は当社の標準コンベヤ・標準軸仕様を基準に計算しております。お客様で軸・フレームをご用意される場合はご注意ください。
注記2.ご使用の状況(衝撃の有無)により強度は変わります。表中の数値は目安値であり、保証値ではありません。

ローラ単品仕様

コンベヤ型式	ローラ単体		ローラ寸法			ローラ幅				ローラ仕様		ベアリング
	型式	外径(φ)	肉厚(t)	軸穴(φ)	標準ローラ幅(公称)W	標準ローラ全長BB	製作可能		フリーサイズ	材質	表面処理	仕様
							最短幅(W)	最長幅(W)				
S-1912P	S-1912P	19.1	1.2	6.2	90・150・240 305・390・490	W+8	90	490	○	STKM12A	溶融亜鉛めっき	プレス

※フリーサイズとはローラ幅Wが50mmとび以外を指し、○印の場合違うサイズの製作が可能です。

標準軸仕様

公称径(実寸)×肉厚(φ)	軸長(mm)	形状	加工	材質	めっき
6(5.9)×0.7	W+30	パイプ	両ツブシ	STKM11A	×

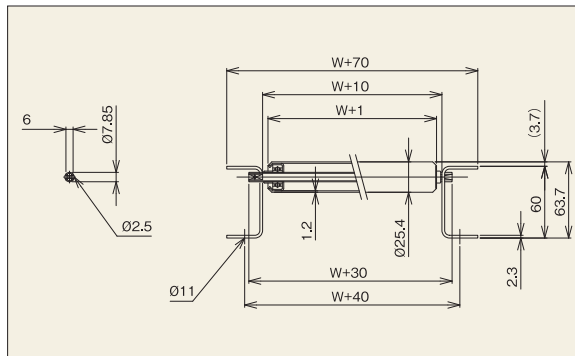
ローラコンベヤ仕様

フレーム仕様			標準機長製作範囲				標準ローラ間隔	機高	
高さ×幅×肉厚 I×K×t	材質	表面処理	機長 L				カーブ内R900	ピッチ P	ローラ上面 H
			1,000	1,500	2,000	3,000			
[60×30×2.3	スチール	焼付塗装	○	○	○	○	○	22・25・30	61.5

S-2512P



※連結板はオプションです。



【用途】

軽荷重搬送用
小物搬送に最適

【製品の特徴】

- 1) ローラ径φ25.4、ローラ間隔 最小P27です。
- 2) ローラ幅(公称)は90W~490Wの寸法が標準です。フリーサイズも製作可能です。
- 3) プレスベアリング、安価タイプ
- 4) [60型]フレーム

注記1.連結板(コンベヤ間の連結部材)は、必要時別途指示をお願いします。

注記2.軸止めは、針金止めになります。

注記3.ローラ間隔(P)が計算上割り切れない場合、相当ピッチ(P)になります。



機幅・ローラ強度・重量目安

ローラ幅(公称)W(mm)	90	150	240	305	390	490
機幅 W+70(mm)	160	220	310	375	460	560
ローラ強度1本当り(kg)	60	55	45	35	25	15
コンベヤ重量目安	27P	26.8	32.9	41.8	48.2	56.6
	37P	23.0	27.5	34.1	38.8	45.1
3,000L(kg)						
ローラ・軸付重量目安(g)	129	181	258	313	385	471

注記1.ローラ強度は当社の標準コンベヤ・標準軸仕様を基準に計算しております。お客様で軸・フレームをご用意される場合はご注意ください。
注記2.ご使用の状況(衝撃の有無)により強度は変わります。表中の数値は目安値であり、保証値ではありません。

ローラ単品仕様

コンベヤ型式	ローラ単体		ローラ寸法			ローラ幅				ローラ仕様		ベアリング
	型式	外径(φ)	肉厚(t)	軸穴(φ)	標準ローラ幅(公称)W	標準ローラ全長BB	製作可能		フリーサイズ	材質	表面処理	仕様
							最短幅(W)	最長幅(W)				
S-2512P	S-2512P	25.4	1.2	8.2	90・150・240 305・390・490	W+8	90	490	○	STKM	溶融亜鉛めっき	プレス

※フリーサイズとはローラ幅Wが50mmとび以外を指し、○印の場合違うサイズの製作が可能です。

標準軸仕様

公称径(実寸)×肉厚(φ)	軸長(mm)	形状	加工	材質	めっき
8(7.85)×0.8	W+30	パイプ	両ツブシ	STKM11A	×

ローラコンベヤ仕様

フレーム仕様			標準機長製作範囲				標準ローラ間隔	機高	
高さ×幅×肉厚 I×K×t	材質	表面処理	機長 L				カーブ内R900	ピッチ P	ローラ上面 H
			1,000	1,500	2,000	3,000			
[60×30×2.3	スチール	焼付塗装	○	○	○	○	○	27・37	63.7