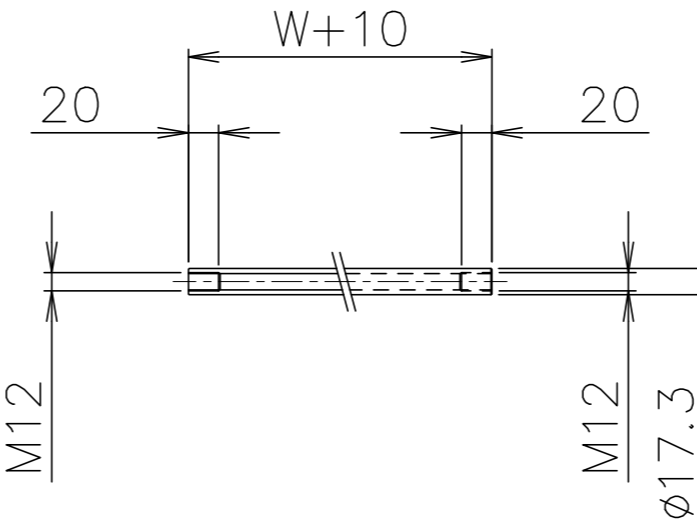


拡大図 (S=1:2)



パイプ支手 (S=1:5)

品番	品名	材質	一台分個数	製作個数	備考
101	ローラ	STKM	1式		S-2512P W(めっき付)
102	パイプ軸	STKM	1式		呼びφ8 (φ7.85×0.8,W+30)
103	フレーム	SS400	1式		[60×30×2.3
104	パイプ支手	STKM11A	1式		φ17.3 (W+10)
105	連結金具	SS400	1式		オプション品

仕様

標準機長 L	1000,1500 2000,3000
ローラ幅 W	90,150,240 305,390,490
ローラ間隔 P	27,37

△ローラ間隔 (P)

機長 L	呼称ピッチ	実ピッチ
1500	27	26.5
1500	37	36.5

\* 上記の機長とピッチの組合せの場合  
実ピッチが変わります。

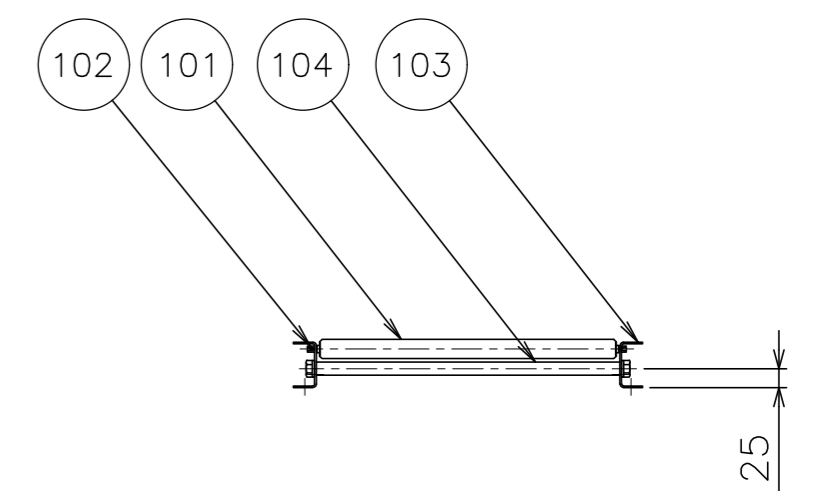
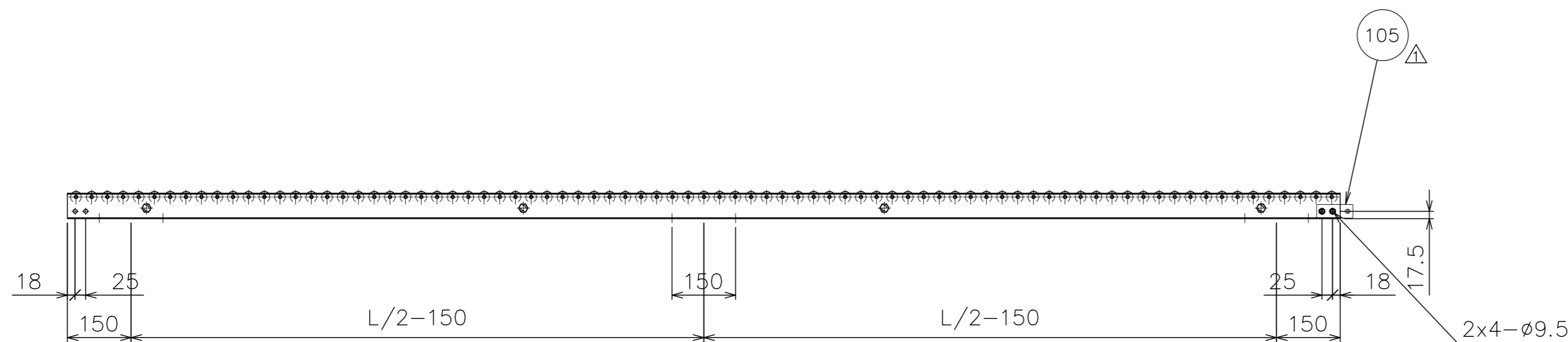
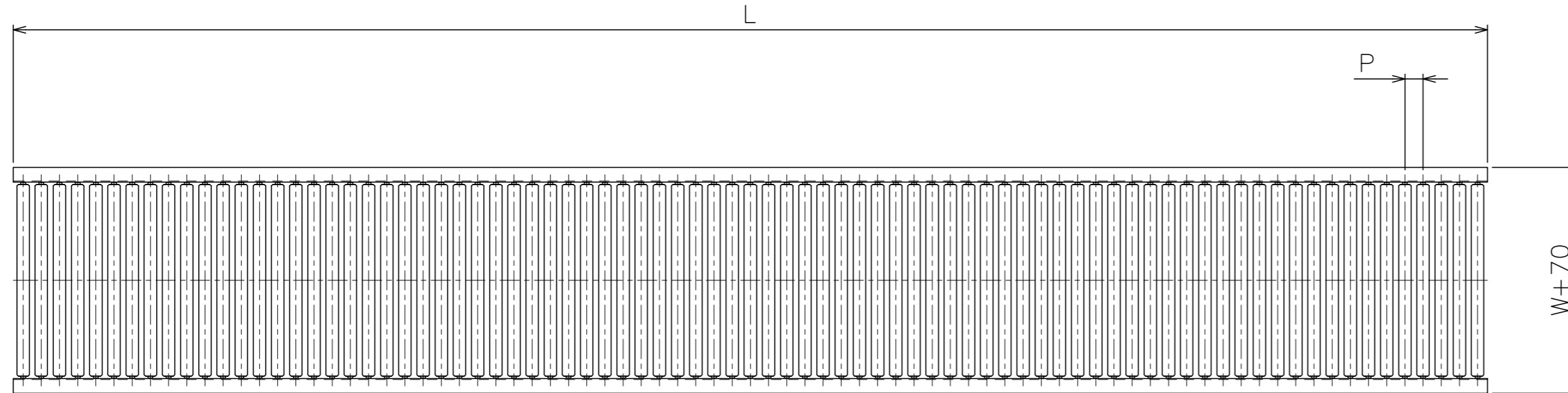
\* 軸止めは針金止めになります。

支手

形状	コンベヤ機長 L	支手本数
パイプ支手 φ17.3×3.2	~1500 未満	2本
	1500~2400 未満	3本
	2400~3000	4本

脚取付穴寸法

\* 機長が1000,1500の場合、センターの加工はありません。



改訂番号	年月日	改訂事由	担当者	尺 度	1:10	日 付	2010/09/01	客 先 名 称	殿	株式会社 マキテック
	'23/01/30	パイプ支手材質変更 「STPG」→「STKM11A」	三宅	承認	検 図	製 図		スチール製ローラコンベヤ S-2512P		
	'22/12/26	連結金具の取付方向性修正,実ピッチ追加	三宅	田嶋	相馬	藤田				