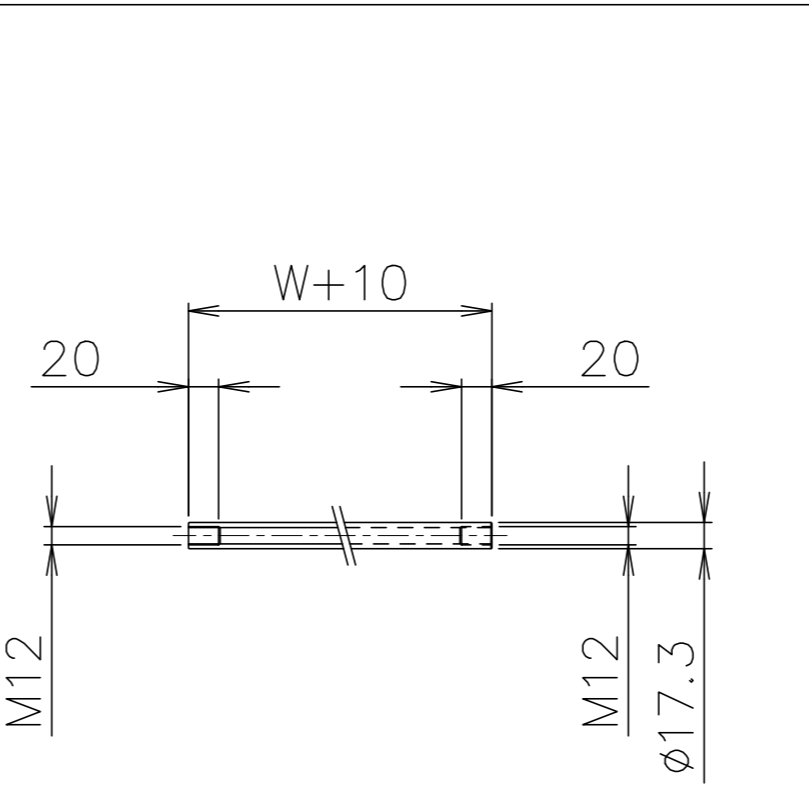


拡大図 (S=1:2)



パイプ支手 (S=1:5)

品番	品名	材質	一台分個数	製作個数	備考
101	ローラ	STKM	1式		S-3812P W(めっき付)
102	パイプ軸	STKM	1式		呼びφ12 (φ11.8×1.0,W+33)
103	フレーム	SS400	1式		[60×30×2.3
104	パイプ支手	STKM11A	1式		φ17.3 (W+10)
105	連結金具	SS400	1式		オプション品

仕様

標準内	R	
		900
ローラ幅 W		90,150,240 305,390,490 620,690
ローラ間隔 P		50,75,100

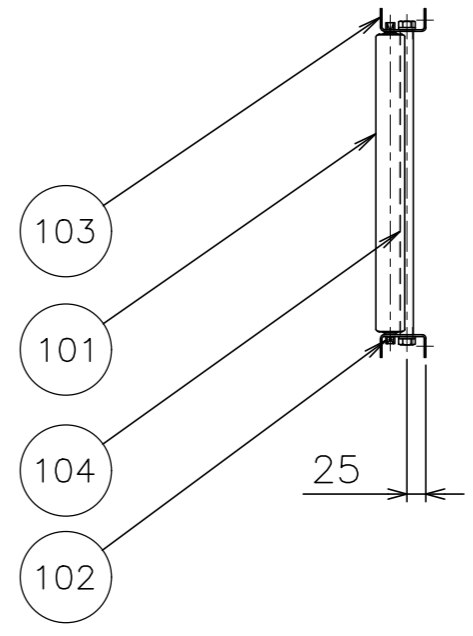
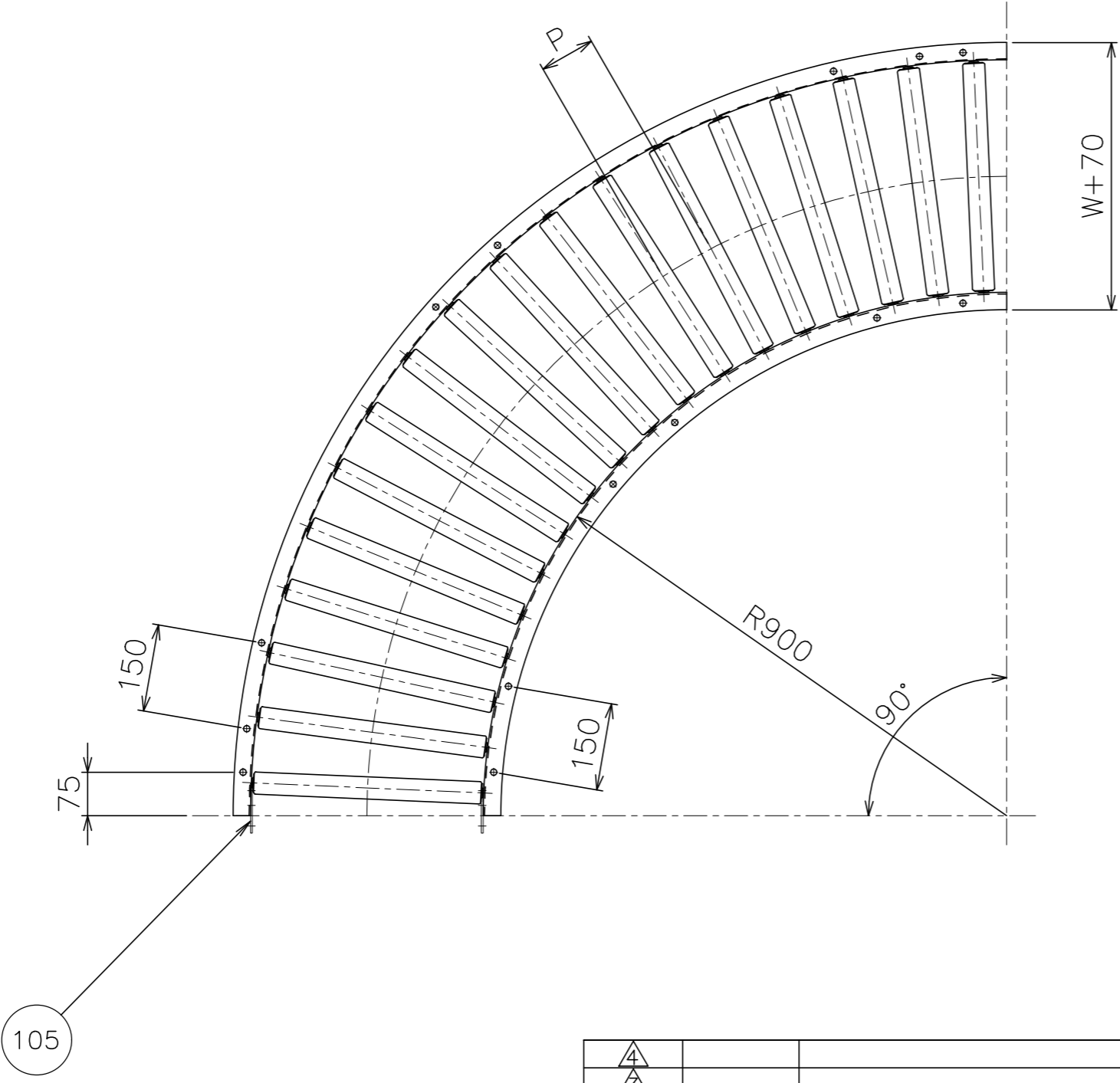
ローラ間隔 (P)

呼称ピッチ	ローラ本数 (90°)
50	34本
75	23本
100	18本

* ローラ間隔(P)は、ピッチ相当品になります。

支手

形状	ローラ幅 W	支手本数
パイプ支手	90~490	3本
φ17.3×3.2	620,690	4本



105

△			尺度	1:10	客先	
△			日付	2010/12/03	殿	
△			承認	検図	製図	
△	'23/01/30	パイプ支手材質変更 「STPG」→「STKM11A」	三宅	田嶋	相馬	渡辺
改訂番号	年月日	改訂事由	担当			

鋼先名称		スチール製ローラコンベヤ S-3812P	図番	S-3812P-02-00-000 △
製図者		渡辺	株式会社 マキテック	