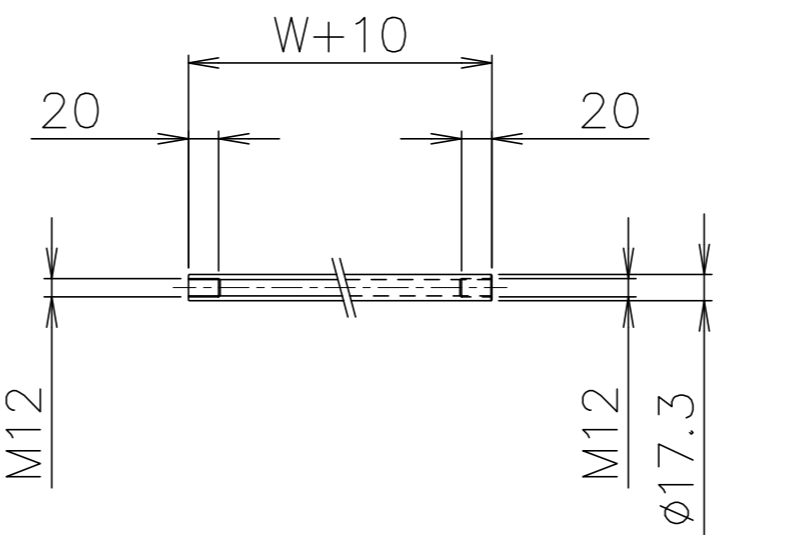


拡大図 (S=1:2)



パイプ支手 (S=1:5)

品番	品名	材質	一台分個数	製作個数	備考
101	ローラ	STKM	1式		S-5714P W(めっき付)
102	パイプ軸	STKM	1式		呼び<math>\phi 12</math> (<math>\phi 11.8 \times 1.0, W+33</math>)
103	フレーム	SS400	1式		[90<math>\times</math>30<math>\times</math>2.3(3.2)]
104	パイプ支手	STKM11A	1式		<math>\phi 17.3</math> (W+10)
105	連結金具	SS400	1式		オプション品

仕様

標準内	R	900
ローラ幅 W	90,150,240	
	305,390,490	
	620,690,790	
	890,990	
ローラ間隔 P		75,100,150

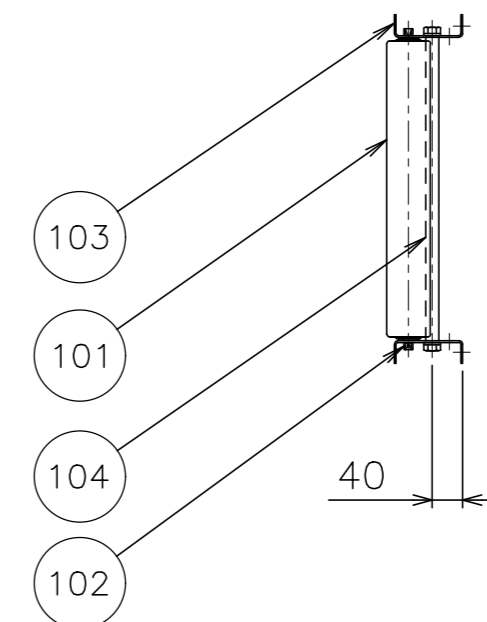
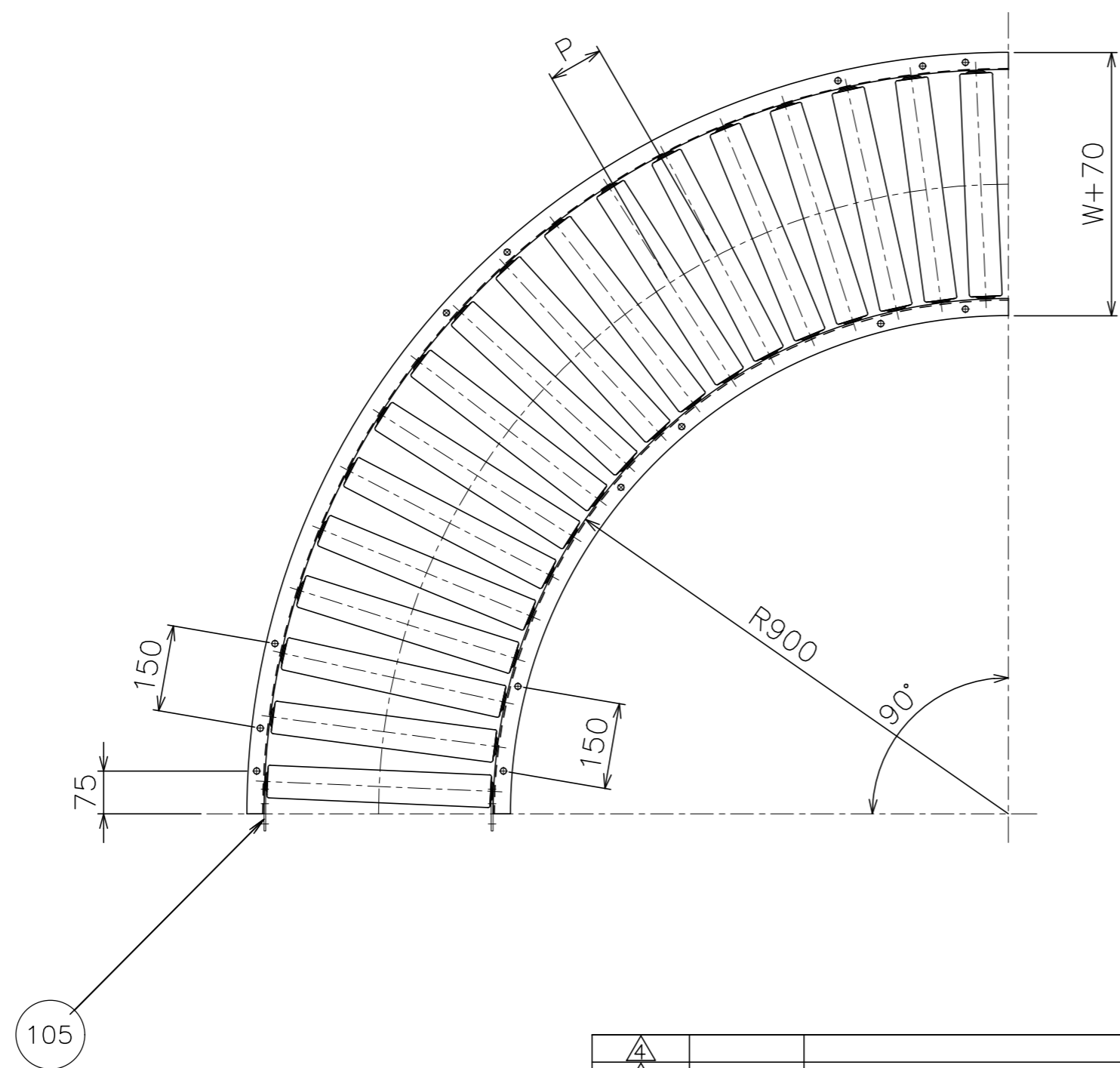
ローラ間隔 (P)

呼称ピッチ	ローラ本数 (90°)
75	23本
100	18本
150	12本

\* ローラ間隔(P)は、ピッチ相当品になります。

支手

形状	ローラ幅 W	支手本数
パイプ支手	90~490	3本
<math>\phi 17.3 \times 3.2</math>	620~990	4本



改訂番号	年月日	改訂事由	担当者	田嶋	相馬	渡辺	客先名称	殿	株式会社 マキテック	図番	原紙サイズ
							スチール製ローラコンベヤ S-5714P			S-5714P-02-00-000	A2