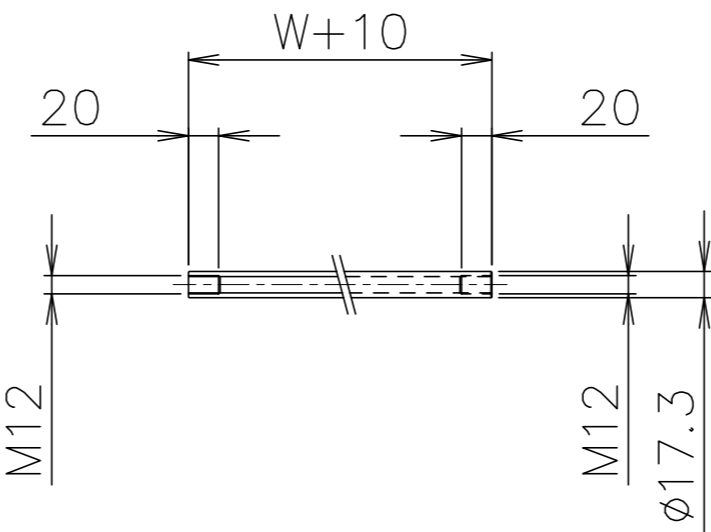


拡大図 (S=1:2)



パイプ支手 (S=1:5)

品番	品名	材質	一台分個数	製作個数	備考
101	ローラ	STKM	1式		S-5714P W(めっき付)
102	パイプ軸	STKM	1式		呼び$\phi 12$ ($\phi 11.8 \times 1.0, W+33$)
103	フレーム	SS400	1式		[90x30x2.3(3.2)]
104	パイプ支手	STKM11A	1式		$\phi 17.3$ (W+10)
105	連結金具	SS400	1式		オプション品

仕様

標準機長 L	1000, 1500 2000, 3000
ローラ幅 W	90, 150, 240 305, 390, 490 620, 690, 790 890, 990
ローラ間隔 P	75, 100, 150

ローラ間隔 (P)

機長 L	呼称ピッチ	実ピッチ
1000	75	77
1000	150	142
2000	75	77
2000	150	154

* 上記の機長とピッチの組合せの場合
実ピッチが変わります。

支手

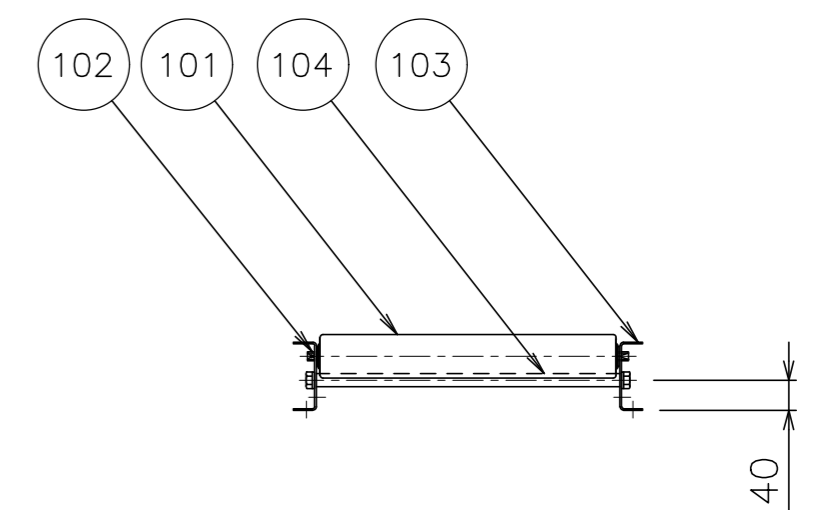
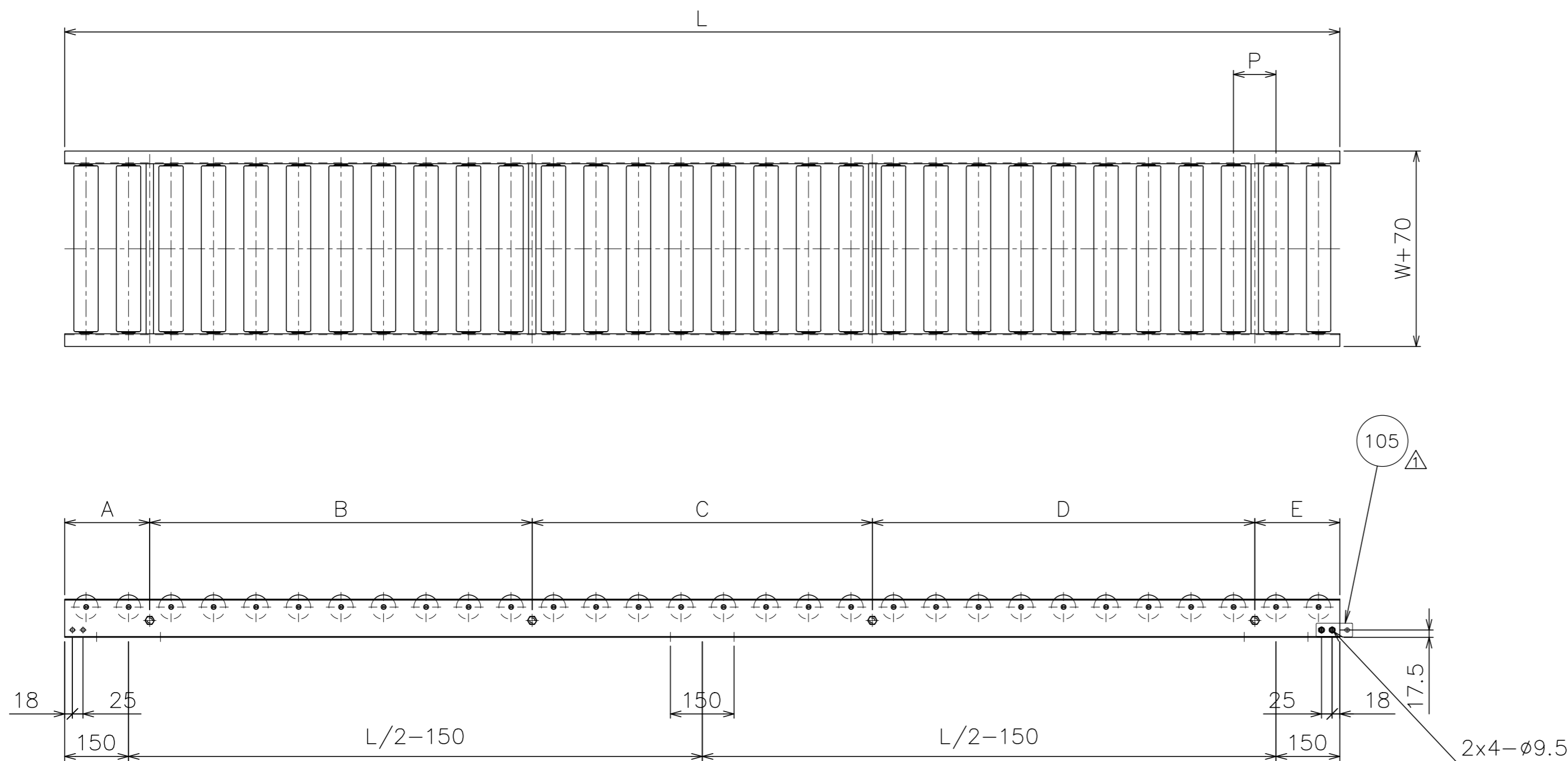
形状	コンベヤ機長 L	支手本数
パイプ支手 $\phi 17.3 \times 3.2$	~1500 未満	2本
	1500~2400 未満	3本
	2400~3000	4本

支手位置 (3000Lの場合)

ローラ間隔 P	A	B	C	D	E
75	150	900	900	900	150
100	200	900	800	900	200
150	150	900	900	900	150

脚取付穴寸法

- * 機長が1000, 1500の場合、センターの加工はありません。
- * 強力型S-2FB脚取付の場合、穴加工は$\phi 12$になります。



改訂番号	年月日	改訂事由	担当者	尺 度	1:10	日 付	2010/09/01	客 先 名 称	殿	株式会社 マキテック
	'23/06/13	パイプ支手材質変更 「STPG」→「STKM11A」	三宅	尺 度	1:10	日 付	2010/09/01	スチール製ローラコンベヤ S-5714P	殿	株式会社 マキテック
	'22/12/26	連結金具の取付方向性修正	三宅	承認	検 図	製 図				
			田嶋	相馬	藤田					