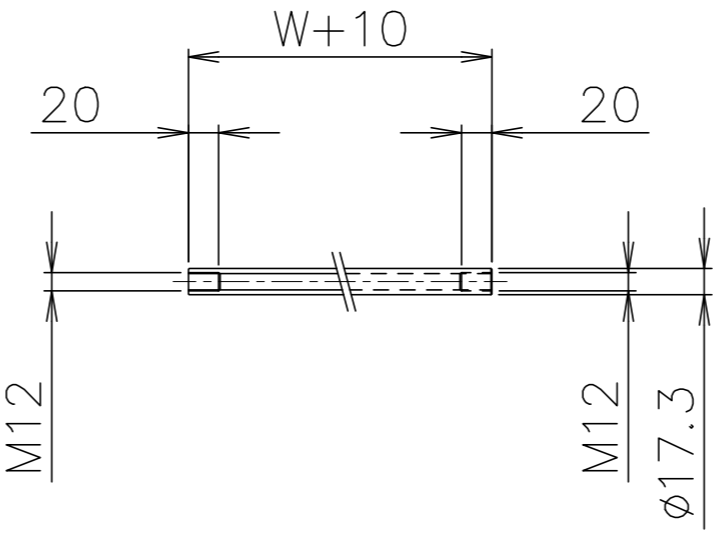


拡大図 (S=1:2)



パイプ支手 (S=1:5)

品番	品名	材質	一台分個数	製作個数	備考
101	ローラ	STKM	1式		S-1912P W(めっき付)
102	パイプ軸	STKM	1式		呼びφ6 (φ5.9x0.7,W+30)
103	フレーム	SS400	1式		[60x30x2.3
104	パイプ支手	STKM11A	1式		φ17.3 (W+10)
105	連結金具	SS400	1式		オプション品

仕様

標準機長 L	1000,1500 2000,3000
ローラ幅 W	90,150,240 305,390,490
ローラ間隔 P	22,25,30

△ローラ間隔 (P)

機長 L	呼称ピッチ	実ピッチ
1000	22	22.2
1000	30	30.3
2000	22	22.2
2000	30	30.3

\* 上記の機長とピッチの組合せの場合  
実ピッチが変わります。

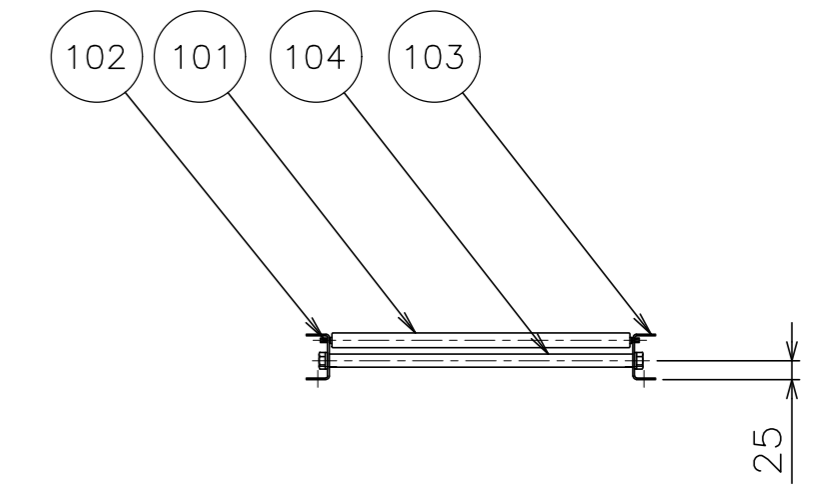
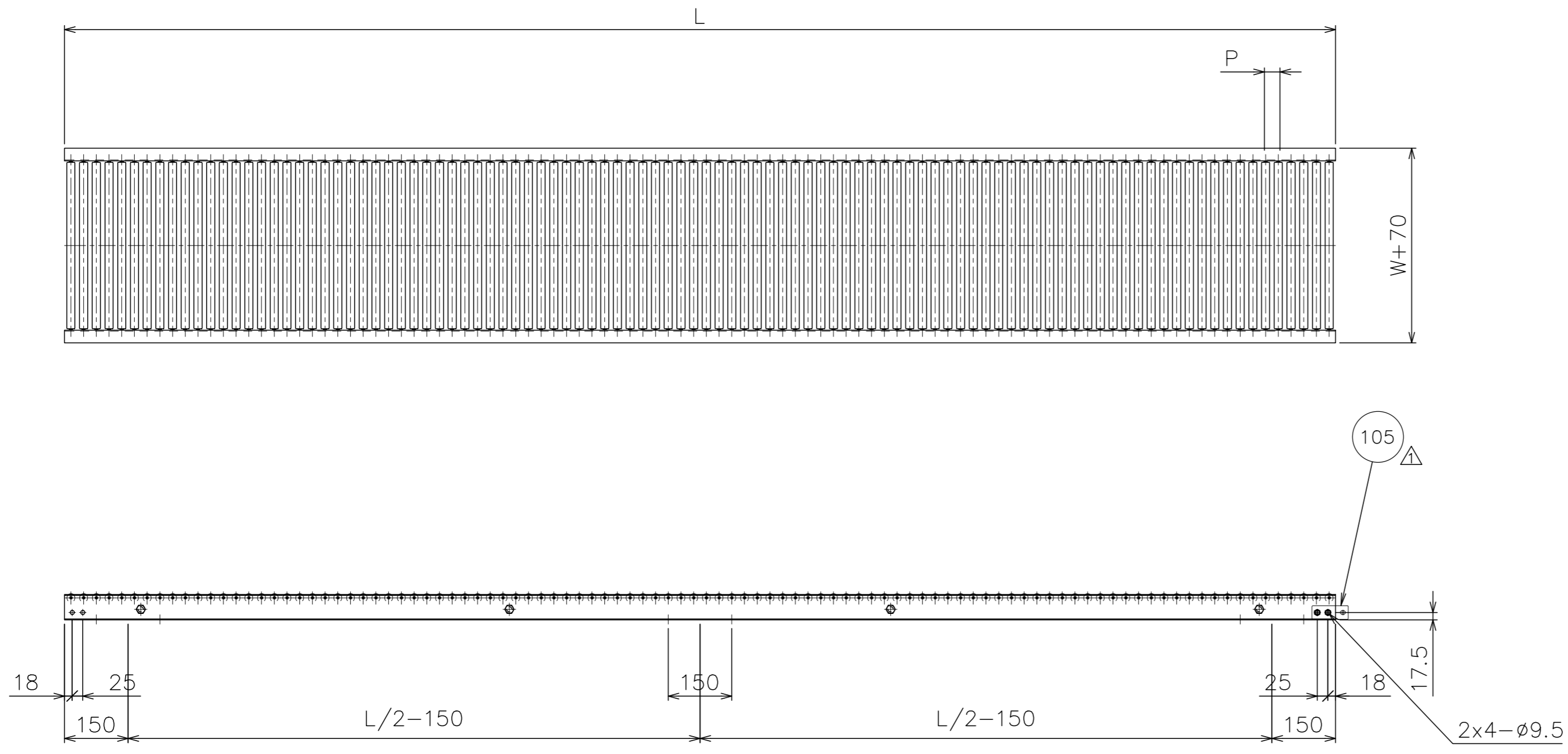
\* 軸止めは針金止めになります。

支手

形状	コンベヤ機長 L	支手本数
パイプ支手 φ17.3x3.2	~1500 未満	2本
	1500~2400 未満	3本
	2400~3000	4本

脚取付穴寸法

\* 機長が1000,1500の場合、センターの加工はありません。



△				尺 度	1:10	客 先 殿	株式会社 マキテック
△				日 付	2010/09/01		
△	'23/01/30	パイプ支手材質変更 「STPG」→「STKM11A」	三宅	承認	検 図	名 称	S-1912P
△	'22/12/26	連結金具の取付方向性修正,実ピッチ追加	三宅		製 図		
改訂番号	年 月 日	改 訂 事 由	担 当	田 嶋	相 馬		

鋼 鋼製ローラコンベヤ S-1912P

番 号 S-1912P-01-00-000 △