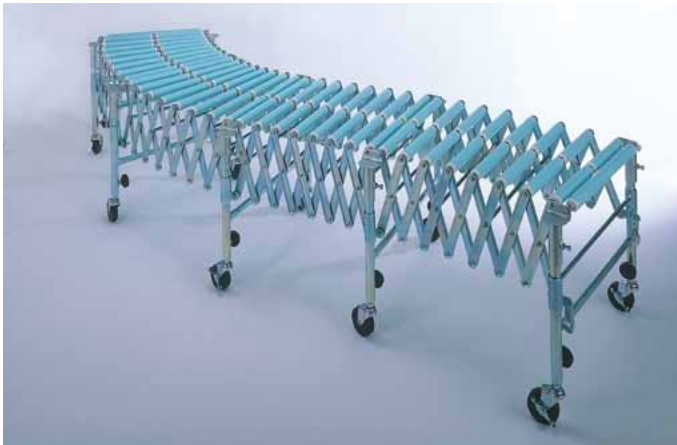
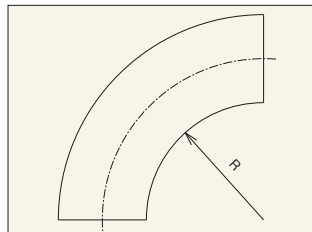
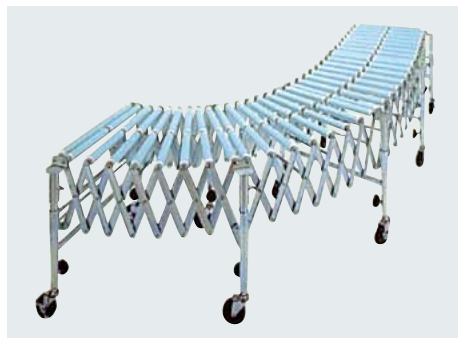


アコーディオンカーブコンベヤ



■特長

- 伸びる、縮む、曲がるが1台で可能です。
- 縮めておけば場所をとりません。
- 車輪付で移動が簡単にできます。
- 高さ調節自由自在、アジャストボルト付で微調整も可能です。
- ローラ・フレームはユニクロめっき付で美観です。

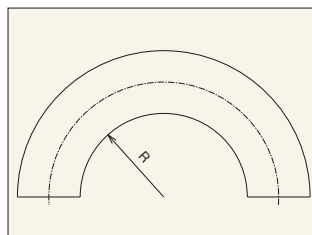


カーブに使用時の半径内R寸法

90°カーブの場合

(単位mm)

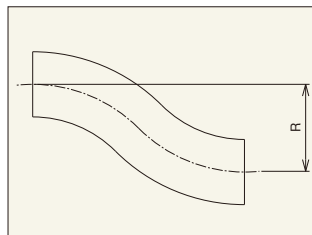
	ACC-A型	ACC-B型	ACC-C型	ACC-D型	ACC-E型	ACC-F型
最大R	1,800	1,800	2,000	1,500	1,800	1,800
最小R	800	800	1,100	500	800	800



180°カーブの場合

(単位mm)

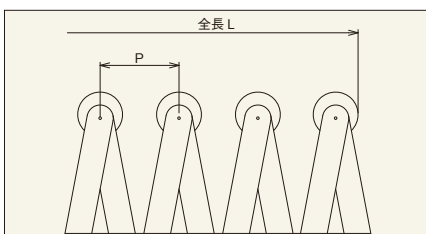
	ACC-A型	ACC-B型	ACC-C型	ACC-D型	ACC-E型	ACC-F型
最大R	860	850	1,200	800	860	850
最小R	350	350	850	300	350	350



S字カーブの場合

(単位mm)

	ACC-A型	ACC-B型	ACC-C型	ACC-D型	ACC-E型	ACC-F型
最大R	1,000	1,000	800	1,000	1,000	1,000

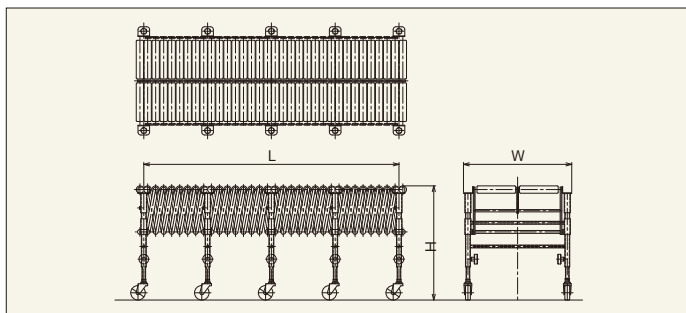
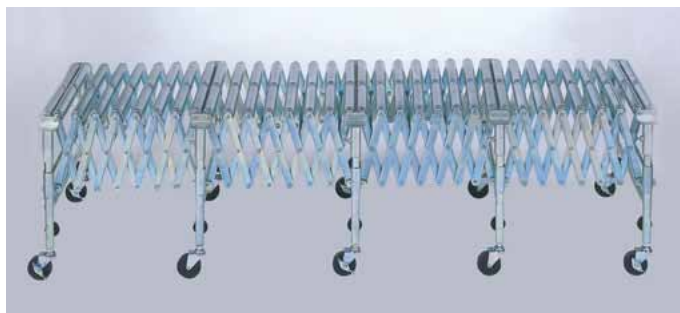


ピッチ (P) による機長 (L) の変化

(単位mm)

	40P	50P	60P	70P	80P	90P	100P	110P	120P
全長L	1,350	1,650	1,950	2,200	2,500	2,800	3,100	3,400	3,700
ACC-A型のみ	—	—	2,090	2,340	2,640	2,940	3,240	3,540	3,840

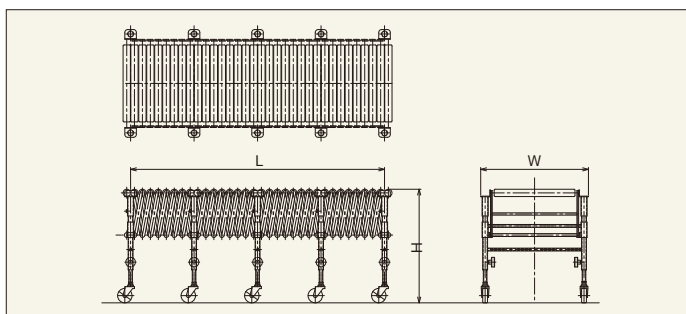
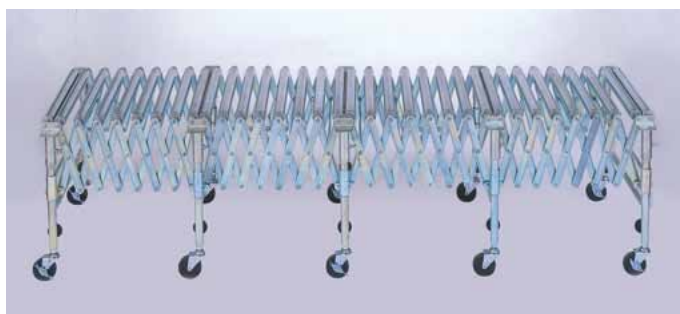
ACC-A



(単位mm)

名称記号	ローラ寸法 外径×幅×軸径	機長 L	ローラ間隔 P	外幅 W	機高 H	脚数	許容荷重(kg) ※注1)	自重 (kg)
ACC-A	φ38×200 ^W ×φ8 スチール製 2列	1,320~3,900	40~135	560	530~830	5本	30	68

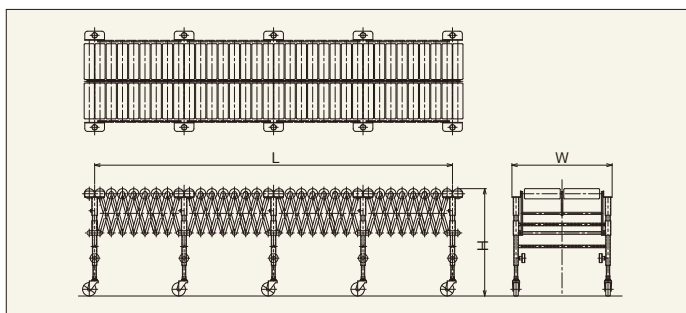
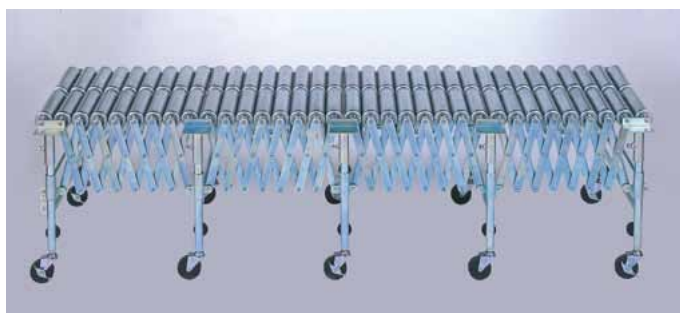
ACC-B



(単位mm)

名称記号	ローラ寸法 外径×幅×軸径	機長 L	ローラ間隔 P	外幅 W	機高 H	脚数	許容荷重(kg) ※注1)	自重 (kg)
ACC-B	φ38×400 ^W ×φ8 スチール製 1列	1,320~3,900	40~135	560	530~830	5本	40	65

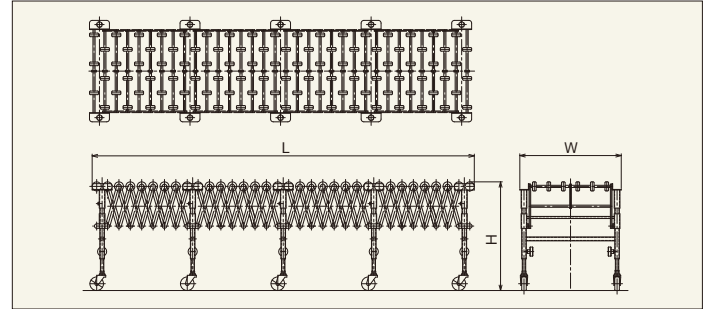
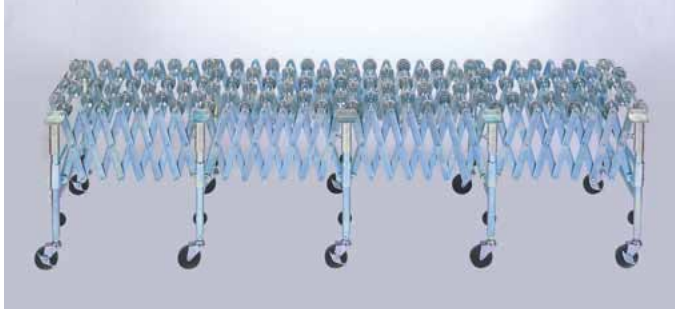
ACC-C



(単位mm)

名称記号	ローラ寸法 外径×幅×軸径	機長 L	ローラ間隔 P	外幅 W	機高 H	脚数	許容荷重(kg) ※注1)	自重 (kg)
ACC-C	φ57×200 ^W ×φ12 スチール製 2列	2,000~4,000	60~130	560	540~840	5本	50	135

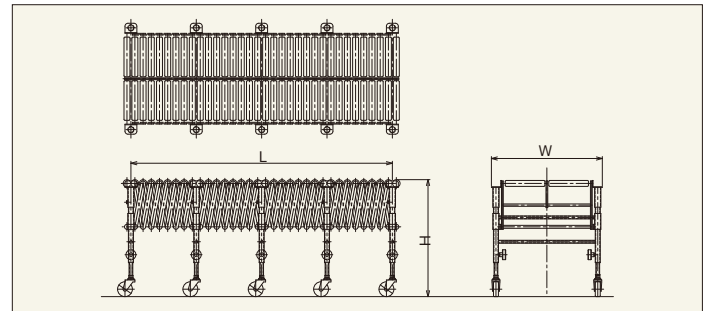
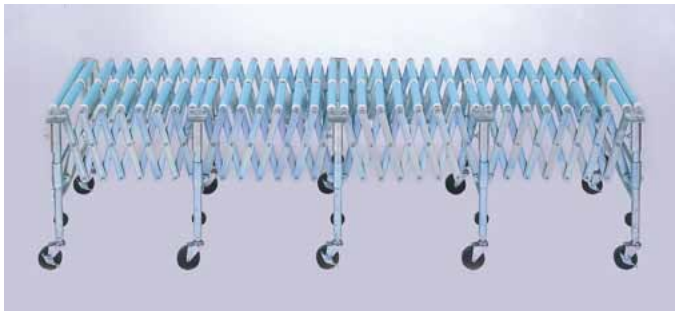
ACC-D



(単位mm)

名称記号	ローラ寸法 外径×幅×軸径	機長 L	ローラ間隔 P	外幅 W	機高 H	脚数	許容荷重(kg) ※注1)	自重 (kg)
ACC-D	φ50×20×φ8(W-50KW) スチール製 3列千鳥	1,100~3,900	30~135	560	530~830	5本	20	63

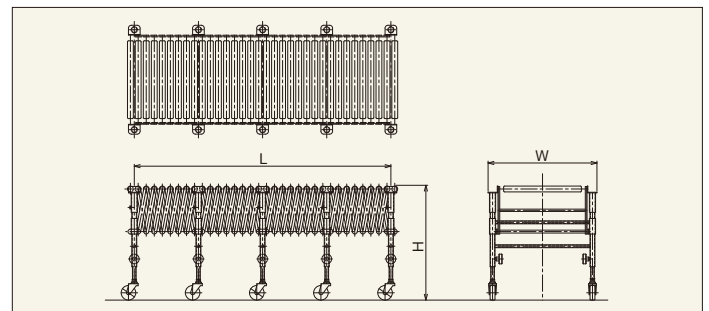
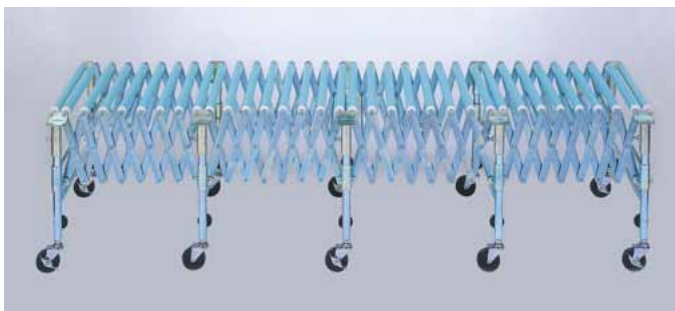
ACC-E



(単位mm)

名称記号	ローラ寸法 外径×幅×軸径	機長 L	ローラ間隔 P	外幅 W	機高 H	脚数	許容荷重(kg) ※注1)	自重 (kg)
ACC-E	φ30×200 ^W ×φ8 樹脂製 2列	1,320~3,900	30~135	560	530~830	5本	25	56

ACC-F



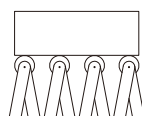
(単位mm)

名称記号	ローラ寸法 外径×幅×軸径	機長 L	ローラ間隔 P	外幅 W	機高 H	脚数	許容荷重(kg) ※注1)	自重 (kg)
ACC-F	φ30×400 ^W ×φ8 樹脂製 1列	1,320~3,900	30~135	560	530~830	5本	20	51

※注1)

許容荷重

弱い衝撃のある場合は1/1.5、
強い衝撃のある場合は1/3と
みなしてください。



搬送物が4本の軸にかかる時