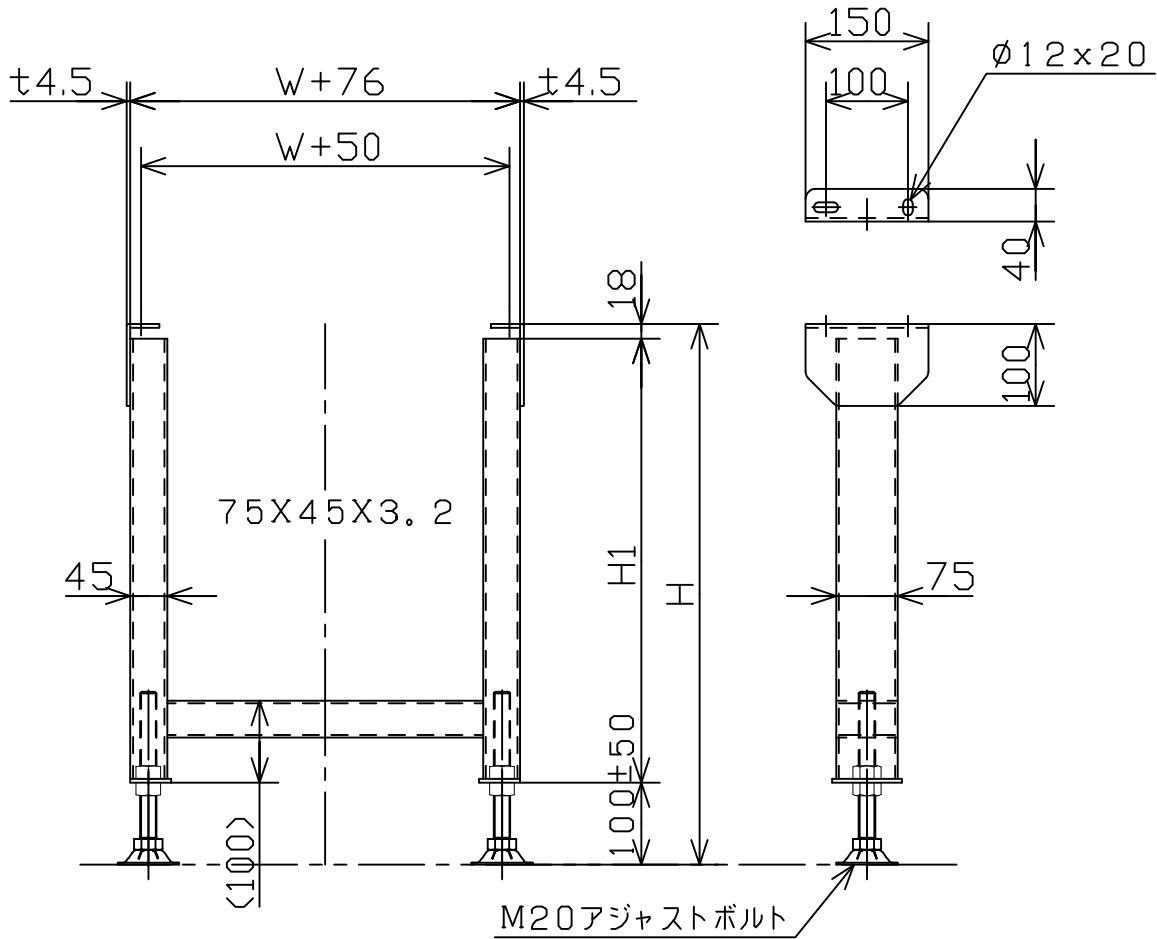



品番	品名	材質	1台分個数	製作個数	備考
04	2FB型スタンド(No.2~No.5)	STKR			75X45X3.2



△4				尺度	1:10	
△3				日付	2011, 06, 27	
△2				承認	検図	製図
△1				田嶋	相馬	渡辺
改訂番号	年月日	改訂事由	担当			
客先	殿			 <b>株式会社 マキテック</b>		
名称	2FB型スタンド(標準型)			図番	C607-04	