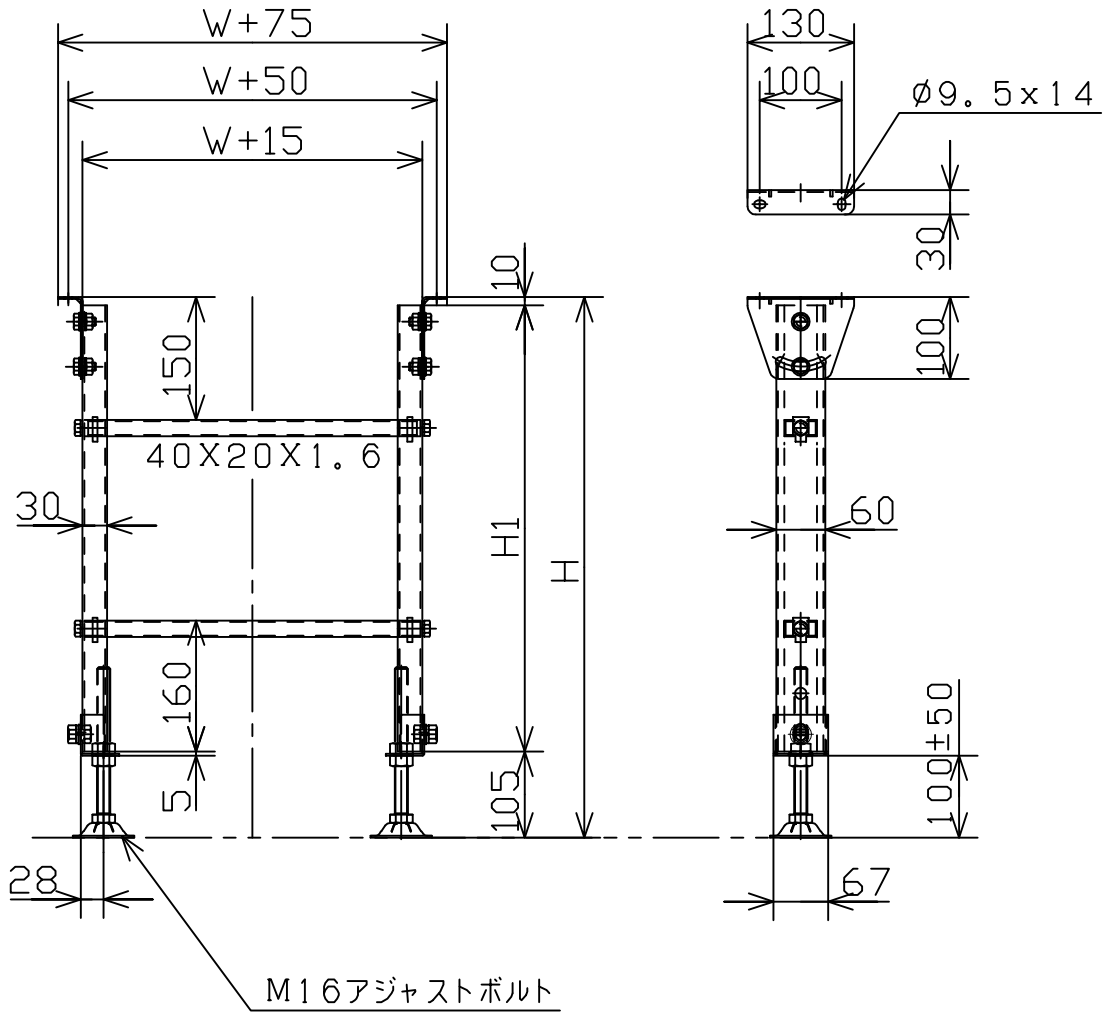


品番	品名	材質	1台分個数	製作個数	備考
03	2HB型スタンド(No.5~No.10)	SS400			[60X30X10X2.3



△4				尺度	1:10	
△3				日付	2011, 06, 27	
△2				承認	検図	製図
△1				田嶋	相馬	渡辺
改訂番号	年月日	改訂事由	担当			
客先	殿			MAKI 株式会社 マキテック		
名称	2HB型スタンド(標準型)			図番	C607-03	