

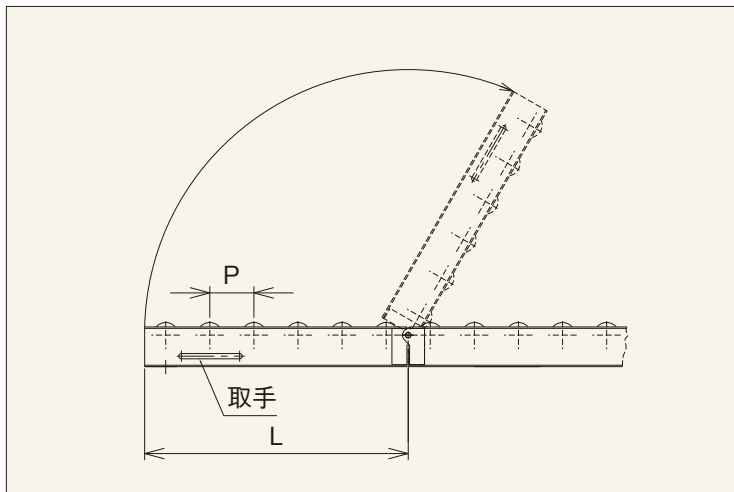
はね上げコンベヤ

Series

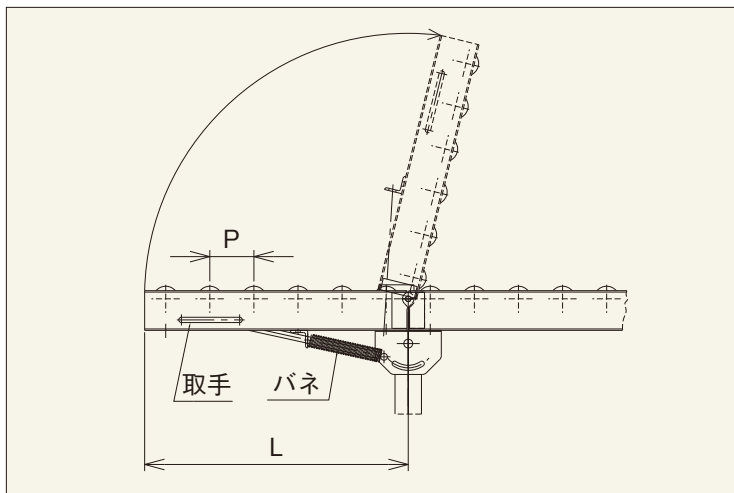
各種ローラコンベヤ



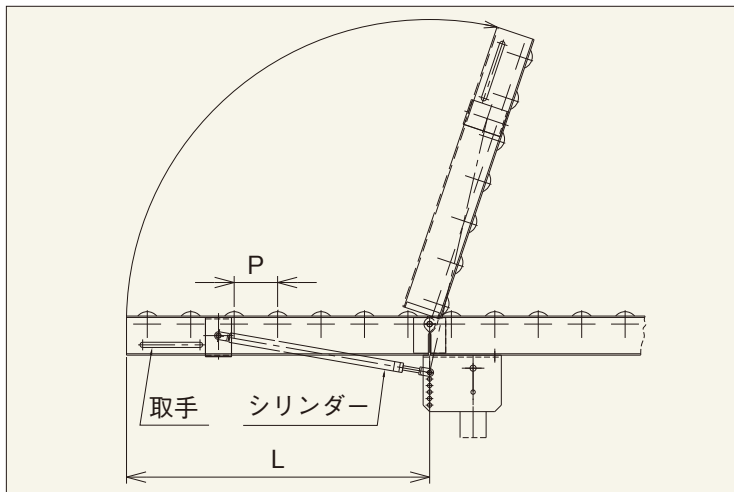
A型
(スタンダードタイプ)



B型(スプリングタイプ)



C型(シリンダータイプ)



R-3812P-JP-A

ローラ名称 A型スタンダード型

(1,500^L+1,000^L)×300^W×50^P

ベース機長

はね上げ機長

ローラ巾

ローラ間隔

(単位mm)

名称記号	区 分		はね上げ機長L
JP-A	軽荷重タイプ	A型スタンダードタイプ	500~1,000
JP-B	中荷重タイプ	B型バネタイプ	500~1,000
JP-C	強力タイプ	C型シリンダータイプ	600~1,000