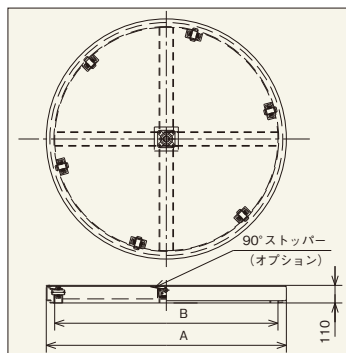


ターンテーブル

TAN-A型 (重量用)

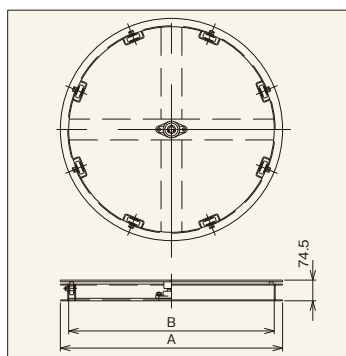


(単位mm)

名称記号	TAN-A-2,000
外径 A	1,500・2,000
内径 B	A-105
高さ H	110
耐荷重 (kg)	2,000
ベアリング	6206ZZ

※90°ストッパー取付可能です。(オプション)

TAN-B型 (中量用)

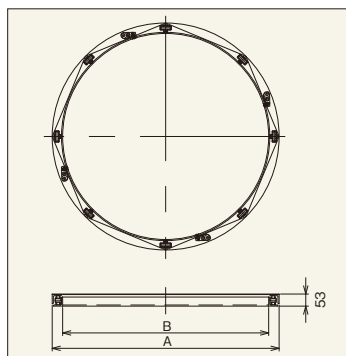


(単位mm)

名称記号	TAN-B-1,500
外径 A	800・1,000・1,500
内径 B	A-60
高さ H	74.5
耐荷重 (kg)	1,500
ベアリング	6303ZZ

※90°ストッパー取付可能です。(オプション)

TAN-C型 (軽量用)



(単位mm)

名称記号	TAN-C-500
外径 A	600
内径 B	A-92
高さ H	53
耐荷重 (kg)	500
ベアリング	6203ZZ

※90°ストッパーは取付不可。

足踏み式90°ストッパー解除 (オプション)

