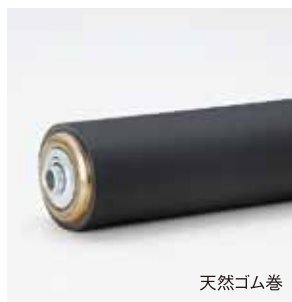


ゴムライニングローラ

●焼付けライニング

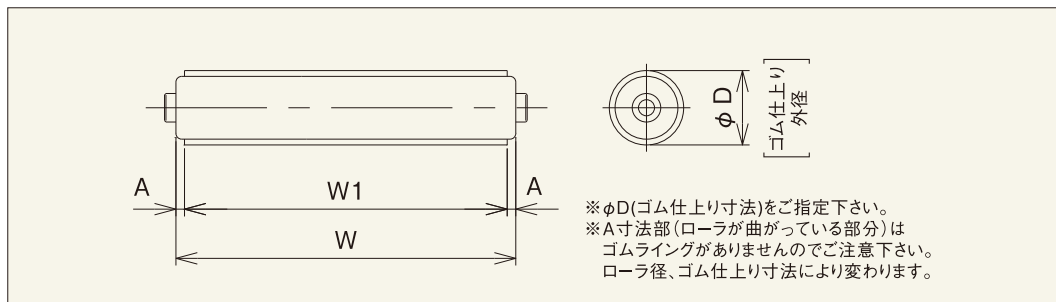


天然ゴム巻

	記号	色	硬さ(JIS-A)	耐熱性	耐寒性	耐油性	耐候性	耐摩耗性	耐オゾン性
天然ゴム	NR	黒/白	約60	70℃	-40℃	×	△	◎	×
ニトリルゴム	NBR	黒/白	約60	90℃	-20℃	◎	○	○	×
ネオプレンゴム	CR	黒/白	約60	100℃	-20℃	○	○	○	○
ウレタンゴム	PU	アメ色	約90	70℃	-20℃	◎	◎	◎	◎



ウレタンゴム巻



●合成ゴムパイプ巻(接着タイプ 片肉5・黒)

(単位mm)

ネオプレンゴムパイプ巻	芯金ローラ	外径×ゴム厚×軸径	ローラ幅
RRC-4812P	R-3812P	48×5×12.2	100~600(50とび)
RRC-4816	R-3816	48×5×12.2	100~600フリーサイズ製作可能
RRC-6721P	R-5721P	67×5×12.2	100~1,000(50とび)

※回転振れ精度が必要な場合は研摩加工をご指定ください。(外径が若干小さくなります。)

収縮チューブライニングローラ



材 質	軟質塩ビ
硬さ(JIS-A)	80以上(収縮後)
耐 熱 性	85℃
耐 寒 性	-10℃
耐 油 性	ほとんど影響なし
耐 候 性	良好
耐摩耗性	良好

肉厚 適用ローラ径	2t		3t			5t		
	黒	透明	黒	透明	白	ライン入黒	黒	白
φ19	○							
φ28	○	○	○	○	○			
φ38、φ42、φ48	○	○	○	○	○	○	φ38 φ48	
φ57、φ60	○	○	○	○	○	○	○	
φ76、φ89、 φ101、φ114			○					

※φ101、φ114はエチレンプロピレンゴムになります。

各種めっき付ローラ



めっきの種類	特長	めっき厚
ユニクロめっき	青銀白色、一般的なめっき三価	5ミクロン以上
硬質クロムめっき	高硬度、耐摩耗性に優れる	10ミクロン前後

コーティング付ローラ



ウレタンコーティング	耐摩耗性
ナイロンコーティング	耐摩耗・耐薬品性
テフロンコーティング	耐薬品性・非粘着