

品番	品名	材質	一台分個数	製作個数	備考
101	テーパローラ	STKM	1式		R-TC1600 W(めっき付)
102	パイプ軸	STKM	1式		呼びφ12 (φ11.8×1.0,W+40)
103	フレーム	SS400	1式		[90×30×3.2
104	パイプ支手	STKM11A	1式		φ17.3 (W+15)
105	連結金具	SS400	1式		オプション品

仕様

標準内	R	1600
ローラ幅 W	400~800	フリーサイズ
ローラ間隔 P	75,100	150,200

ローラ本数

呼称ピッチ	ローラ本数 (90°)
75	41本
100	31本
150	21本
200	15本

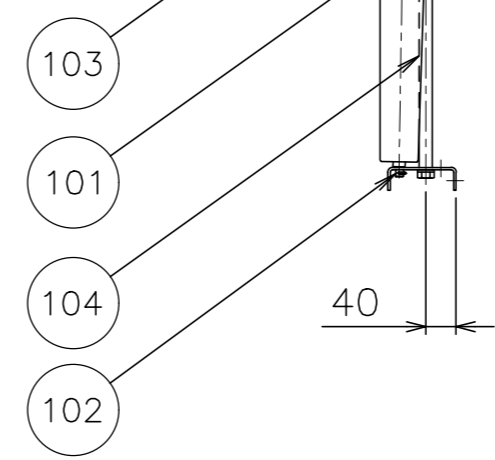
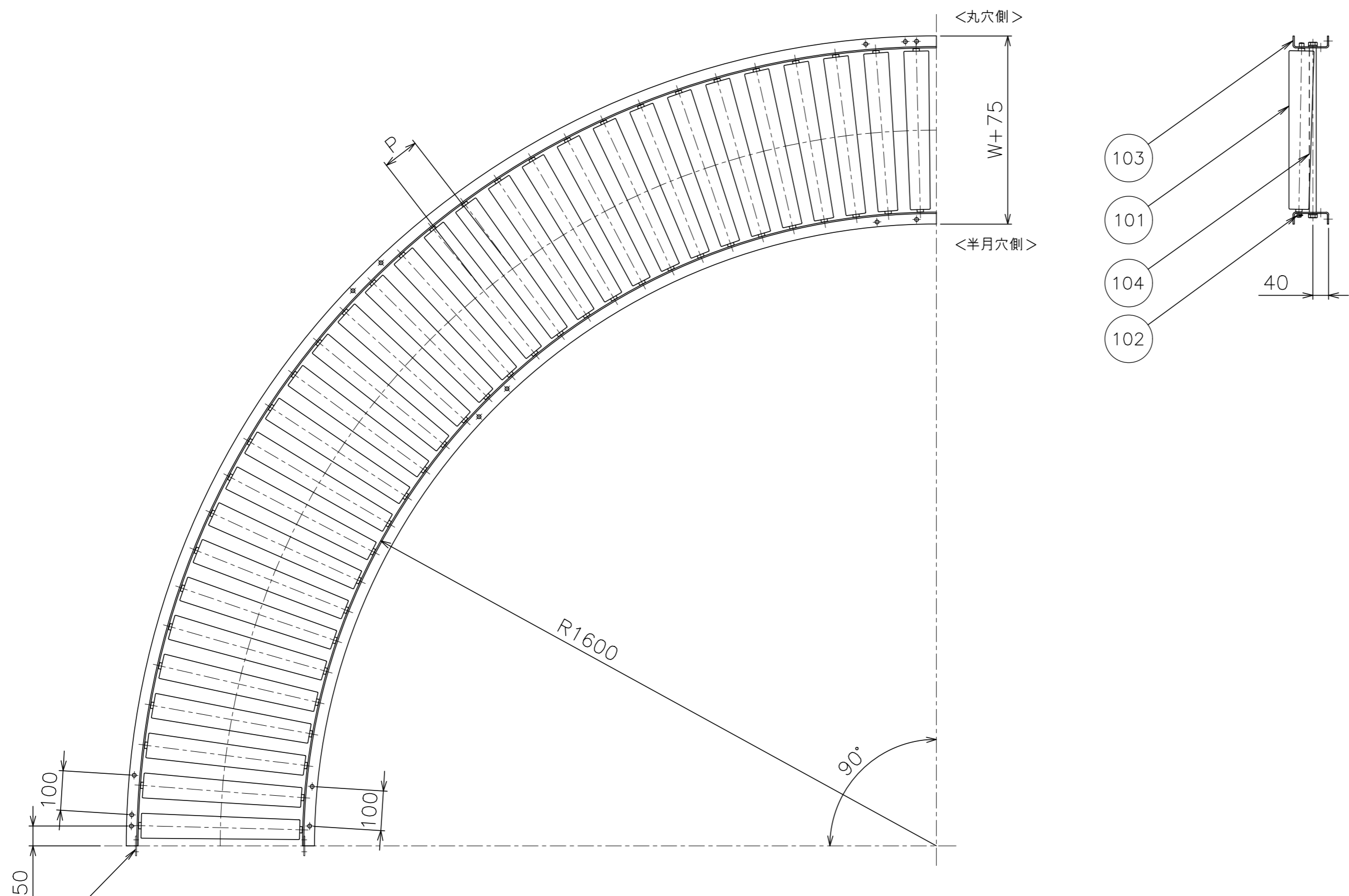
* ローラ間隔(P)は、各ピッチ相当品になります。

ローラ寸法

ローラ幅 W (mm)	400	500	600	700	800
小径 A (φ)	ローラ外径 50.0	50.0	50.0	50.0	50.0
	肉厚 3.0	3.0	3.0	3.0	3.0
大径 B (φ)	ローラ外径 63.0	66.3	69.5	72.8	76.0
	肉厚 2.3	2.2	2.2	2.1	2.0

支手

形状	ローラ幅 W	支手本数
パイプ支手	400~600	5本
φ17.3×3.2	650~800	6本



105	50	100	100
-----	----	-----	-----

△			尺 度	1:10	客 先	
△			日 付	2012/05/17	殿	
△	'23/01/30	パイプ支手材質変更 「STPG」→「STKM11A」	三宅 承認	検 図	製 図	
△	'22/12/26	UPDATE	三宅 田嶋	相馬	渡辺	
改訂番号	年 月 日	改 訂 事 由	担 当			

スチール製テーパローラコンベヤ R-TC1600		図 番	R-TC1600-01-00-000 △
--------------------------	--	-----	----------------------