

品番	品名	材質	一台分個数	製作個数	備考
101	ローラ	SUS304	1式		RS-TC900A W
102	パイプ軸	SUS304	1式		呼びφ12 (φ12×1.0,W+40)
103	フレーム	SUS304	1式		[90×30×3
104	パイプ支手	SUS304	1式		φ17.3 (W+15)
105	連結金具	SUS304	1式		オプション品

仕様

標準内	R	900
ローラ幅 W	300~700	50トピ
ローラ間隔 P	75,100	

ローラ本数

呼称ピッチ	ローラ本数 (90°)
75	23本
100	18本

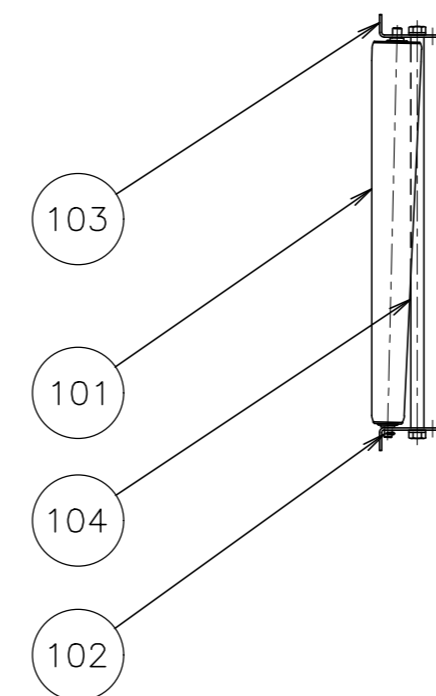
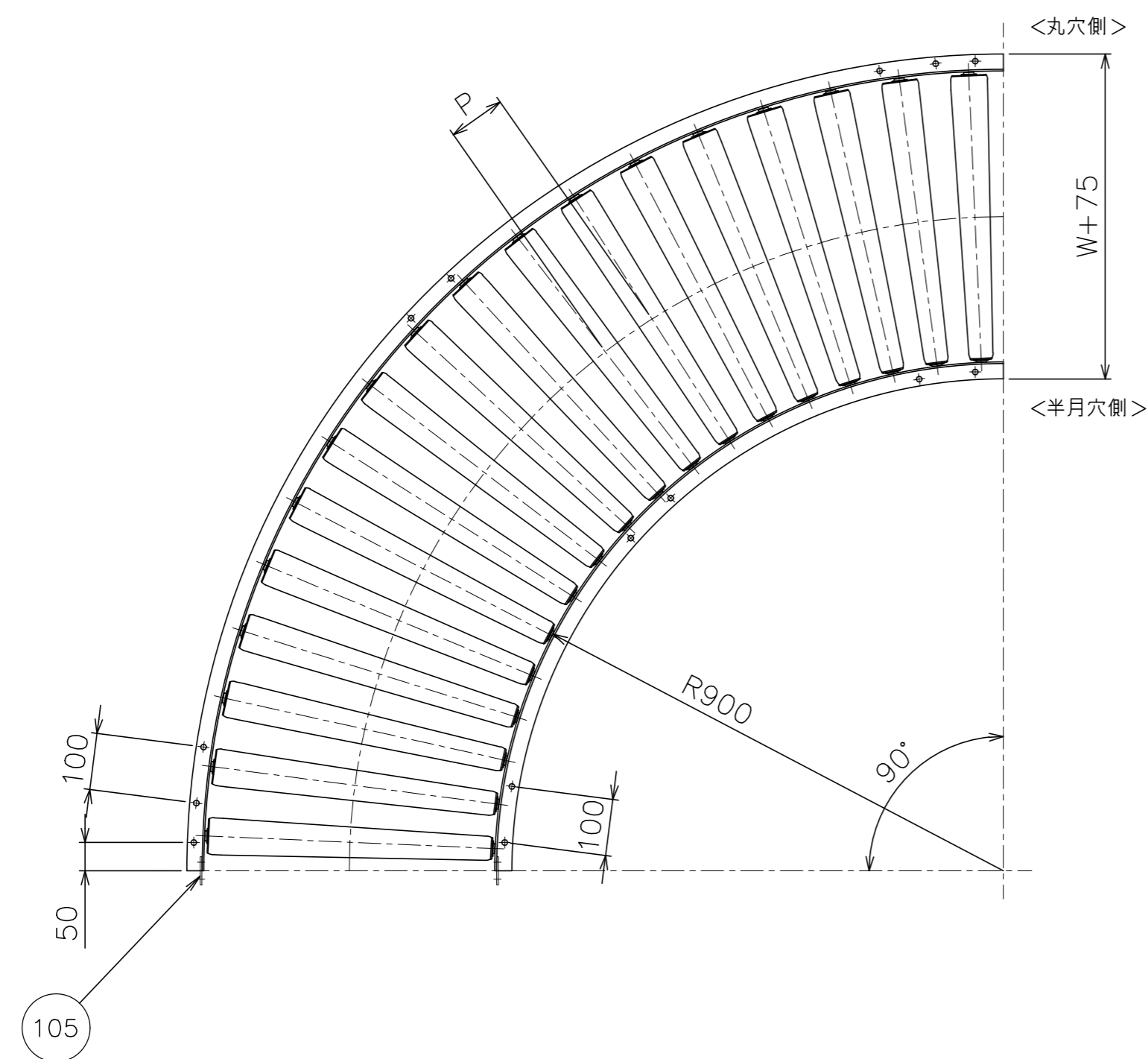
\* ローラ間隔(P)は、各ピッチ相当品になります。

ローラ寸法

ローラ幅 W (mm)	300	400	500	600	700
大径 A (φ)	ローラ外径 56	60	65	70	75
	小径(肉厚) 1.5	1.5	1.5	1.5	1.5

支手

形状	ローラ幅 W	支手本数
パイプ支手 φ17.3×3.2	300~500	3本
	550~600	4本



△				尺 度	1:10	客先 名 称
△				日 付	2010/09/01	
△				承認	検 図 製 図	
△	'22/12/26	UPDATE	三宅 田嶋 相馬 藤田	改訂番号	年 月 日	

殿	株式会社 マキテック	番	RS-TC900A-01-00-000△
ステンレス製テーパローラコンベヤ RS-TC900A			