

品番	品名	材質	一台分個数	製作個数	備考
101	テーパローラ	SUS304	1式		RS-TC900 W
102	パイプ軸	SUS304	1式		呼びφ12 (φ12×1.0,W+40)
103	フレーム	SUS304	1式		[90×30×3
104	パイプ支手	SUS304	1式		φ17.3 (W+15)
105	連結金具	SUS304	1式		オプション品

仕様

標準内	R	900
ローラ幅 W	200~600	フリーサイズ
ローラ間隔 P	75,100,150	

ローラ本数

呼称ピッチ	ローラ本数 (90°)
75	23本
100	18本
150	12本

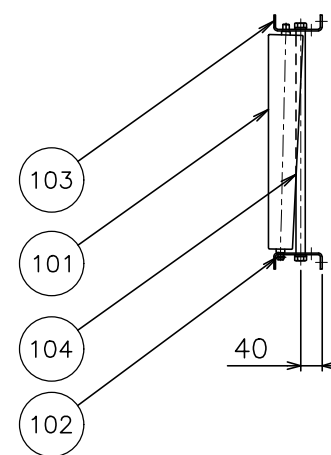
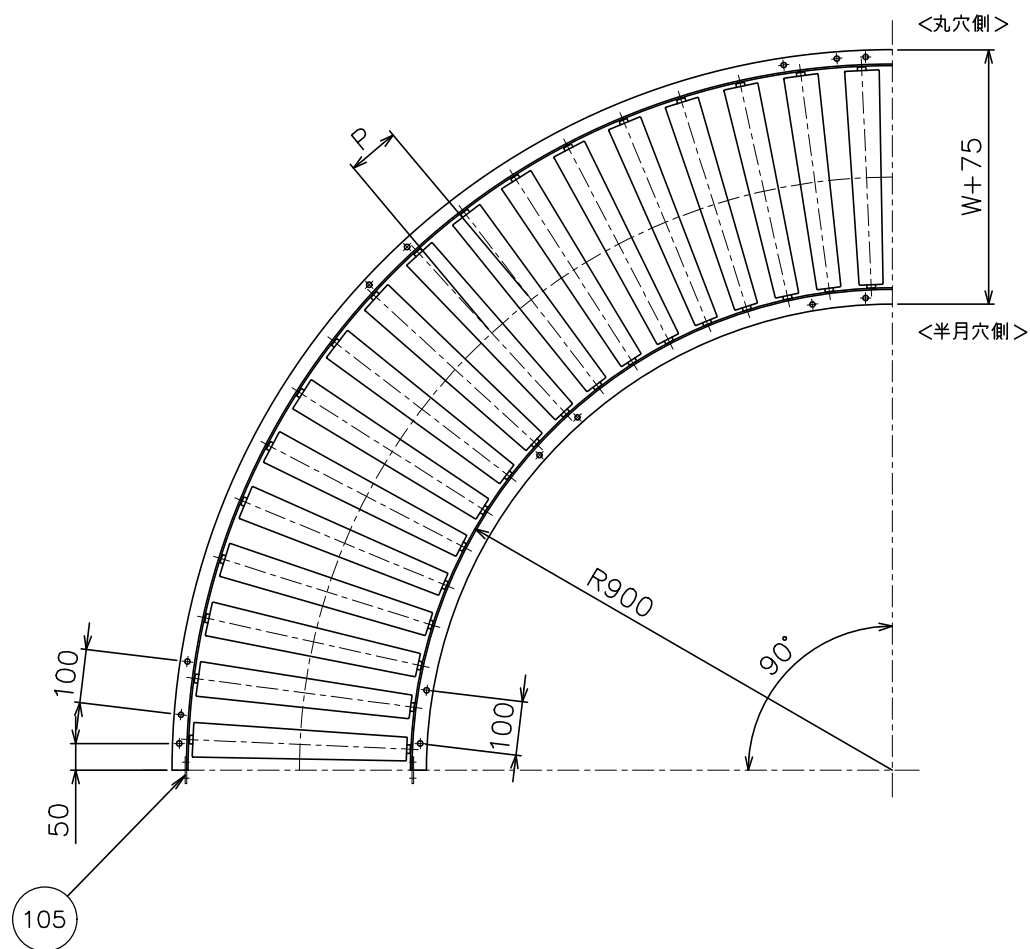
* ローラ間隔(P)は、各ピッチ相当品になります。

ローラ寸法

ローラ幅 W (mm)	200	300	400	500	600
小径 A (φ)	ローラ外径 44.7	44.7	44.7	44.7	44.7
	肉厚 3.5	3.5	3.5	3.5	3.5
大径 B (φ)	ローラ外径 54.6	59.6	64.5	69.5	74.4
	肉厚 2.4	2.3	2.3	2.2	2.2

支手

形状	ローラ幅 W	支手本数
パイプ支手 φ17.3×3.2	200~500	3本
	550~600	4本



改訂番号	年月日	改訂事由	三宅 担当	田嶋 相馬 藤田	尺度	1:10	日付	2010/09/01	客先	殿	株式会社 マキテック
'22/12/26	UPDATE				検図	製図			ステンレス製テーパローラコンベヤ RS-TC900	図番	RS-TC900-01-00-000