

品番	品名	材質	一台分個数	製作個数	備考
101	テーパローラ	STKM	1式		R-TC1200 W(めっき付)
102	パイプ軸	STKM	1式		呼び$\phi 12$ ($\phi 11.8 \times 1.0, W+40$)
103	フレーム	SS400	1式		[90x30x3.2
104	パイプ支手	STKM11A	1式		$\phi 17.3$ (W+15)
105	連結金具	SS400	1式		オプション品

仕様

標準内	R	1200
ローラ幅 W	200~600	フリーサイズ
ローラ間隔 P	75, 100, 150	

ローラ本数

呼称ピッチ	ローラ本数 (90°)
75	31本
100	23本
150	15本

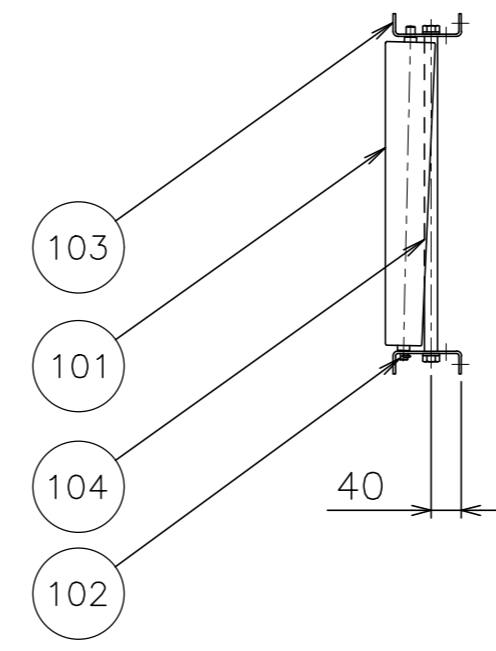
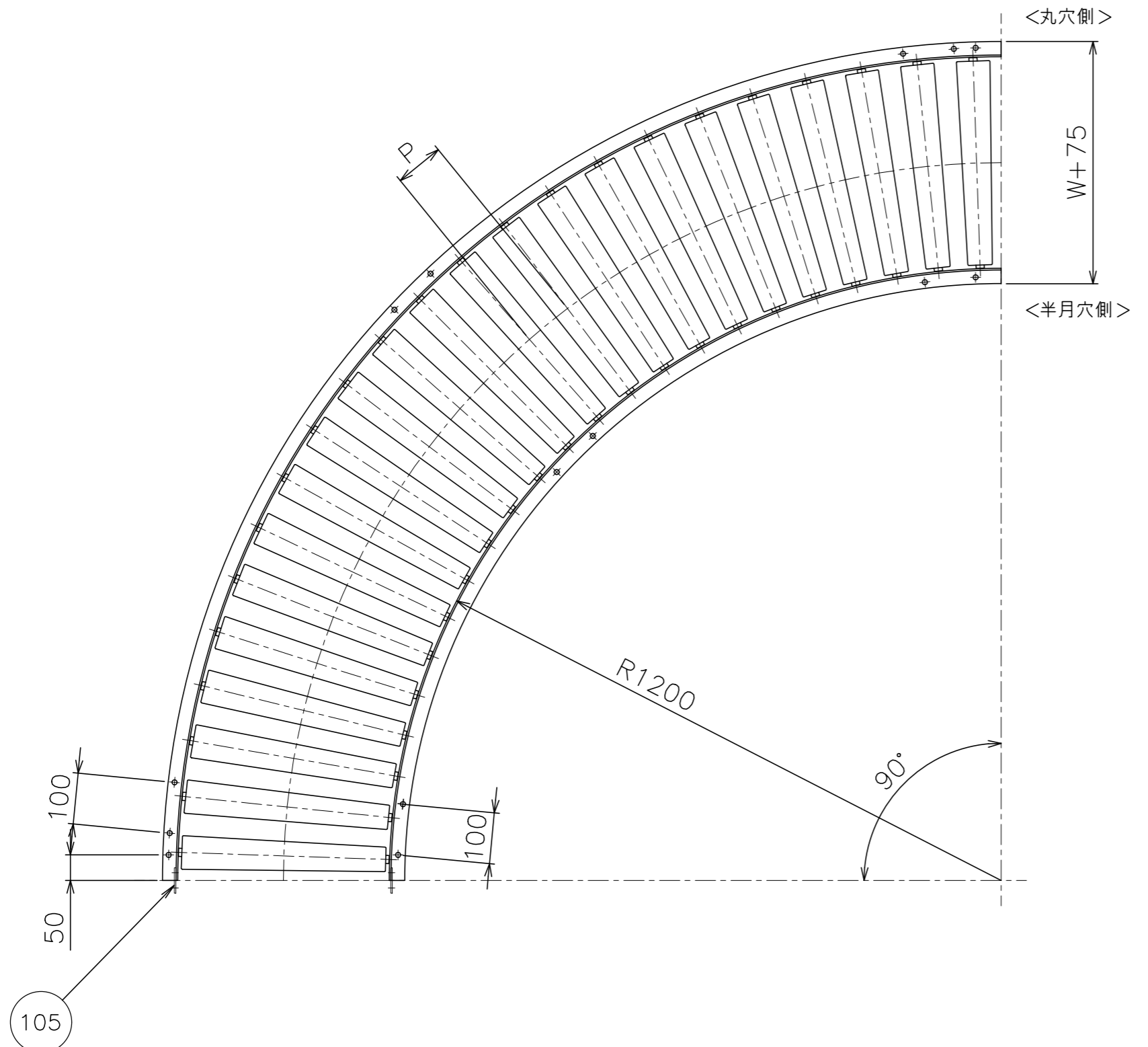
* ローラ間隔(P)は、各ピッチ相当品になります。

ローラ寸法

ローラ幅 W (mm)	200	300	400	500	600
小径 A (φ)	ローラ外径 48.0	48.0	48.0	48.0	48.0
	肉厚 3.1	3.1	3.1	3.1	3.1
大径 B (φ)	ローラ外径 56.8	61.2	65.7	70.1	74.5
	肉厚 2.3	2.3	2.2	2.2	2.1

支手

形状	ローラ幅 W	支手本数
パイプ支手	200~250	3本
$\phi 17.3 \times 3.2$	300~600	4本



改訂番号	年月日	改訂事由	担当者	田嶋	相馬	渡辺
△						
△						
△	'23/01/30	パイプ支手材質変更 「STPG」→「STKM11A」	三宅	承認	検図	製図
△	'22/12/26	UPDATE	三宅			

客先名称	図番
殿	
MAKI 株式会社 マキテック	
スチール製テーパローラコンベヤ R-TC1200	R-TC1200-01-00-000 △