

品番	品名	材質	一台分個数	製作個数	備考
101	テーパローラ	STKM	1式		R-TCL900 W(めっき付)
102	丸棒軸	SS400	1式		呼びφ15 (φ14.9,W+40)
103	フレーム	SS400	1式		[90x30x3.2
104	パイプ支手	STKM11A	1式		φ17.3 (W+15)
105	連結金具	SS400	1式		オプション品

仕様

標準内	R	900
ローラ幅 W	900~1200	フリーサイズ
ローラ間隔 P	75,100	150,200

ローラ本数

呼称ピッチ	ローラ本数 (90°)
75	32本
100	24本
150	16本
200	12本

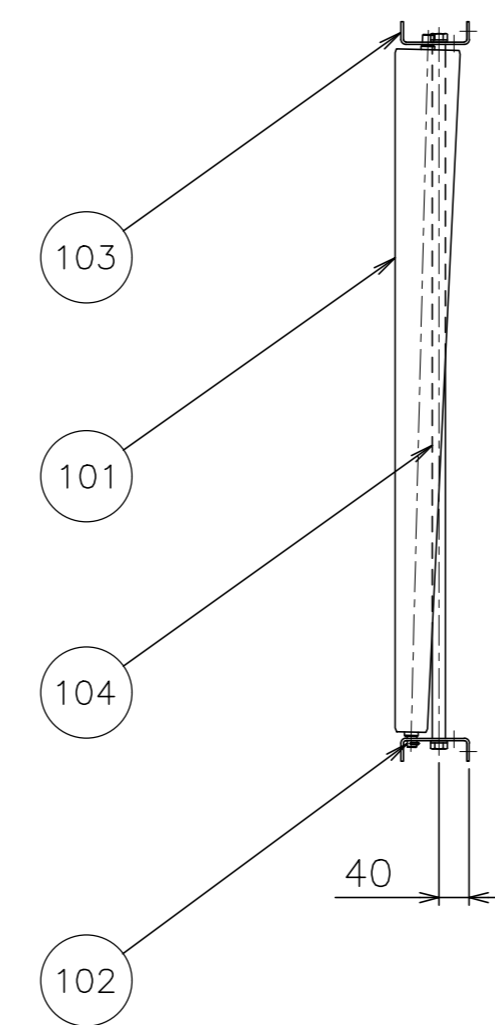
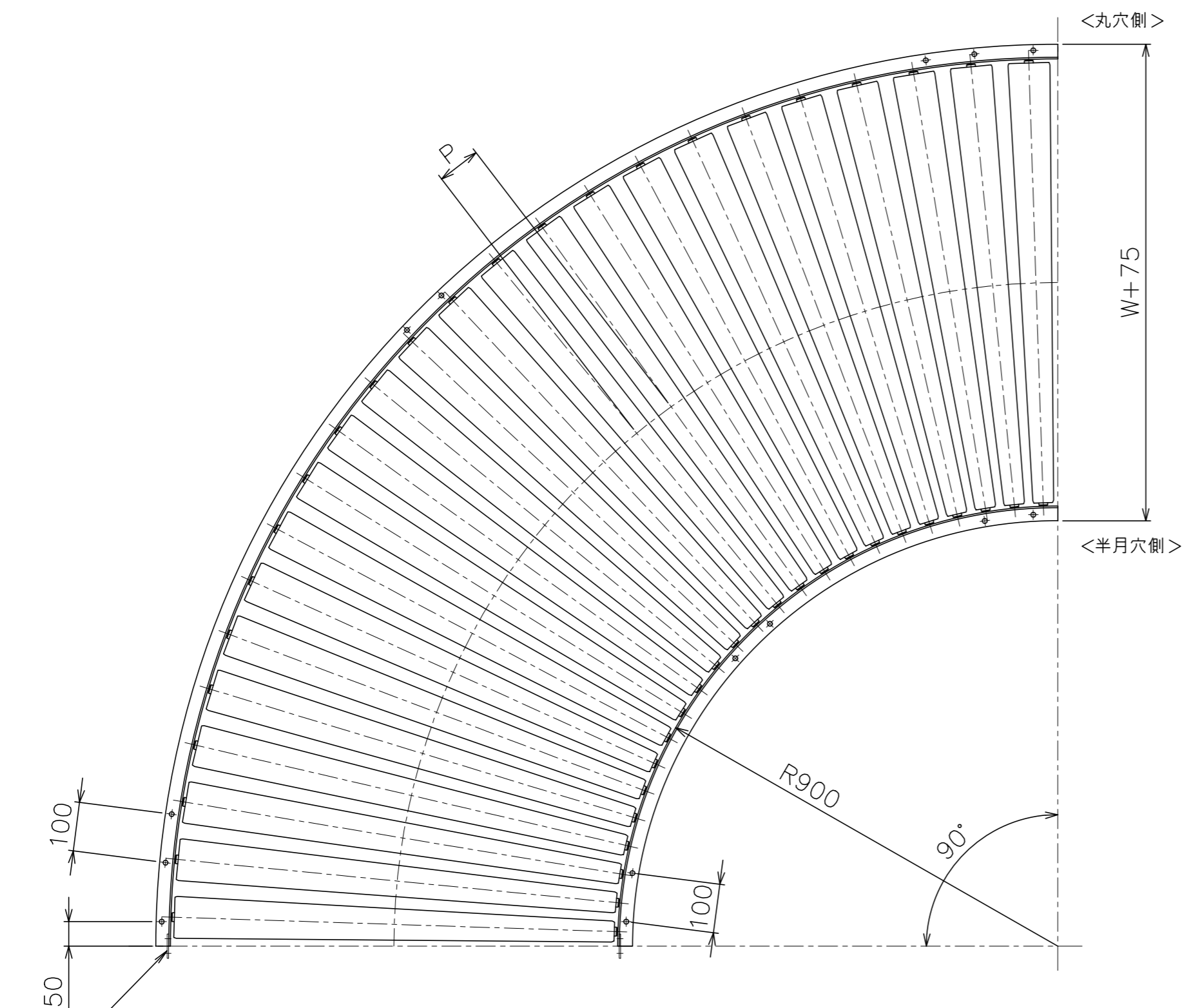
* ローラ間隔(P)は、各ピッチ相当品になります。

ローラ寸法

ローラ幅 W (mm)	900	1000	1100	1200
小径 A (φ)	ローラ外径 42.7	42.7	42.7	42.7
	肉厚 3.5	3.8	4.5	4.5
大径 B (φ)	ローラ外径 86.7	91.0	95.3	100.0
	肉厚 2.0	1.8	2.0	1.8

支手

形状	ローラ幅 W	支手本数
パイプ支手	900	4本
φ17.3x3.2	1000~1200	5本



△			尺 度	1:10	客先
△			日 付	2010/09/01	
△	'23/01/30	パイプ支手材質変更 「STPG」→「STKM11A」	三宅 承認	検 図	製 図
△	'22/12/26	UPDATE	三宅 担当	田 嶋	
改訂番号	年 月 日	改 訂 事 由		相 馬	藤 田

		殿	MAKI 株式会社 マキテック
鋼 図 番	スチール製テーパローラコンベヤ R-TCL900	鋼 図 番	R-TCL900-01-00-000 △